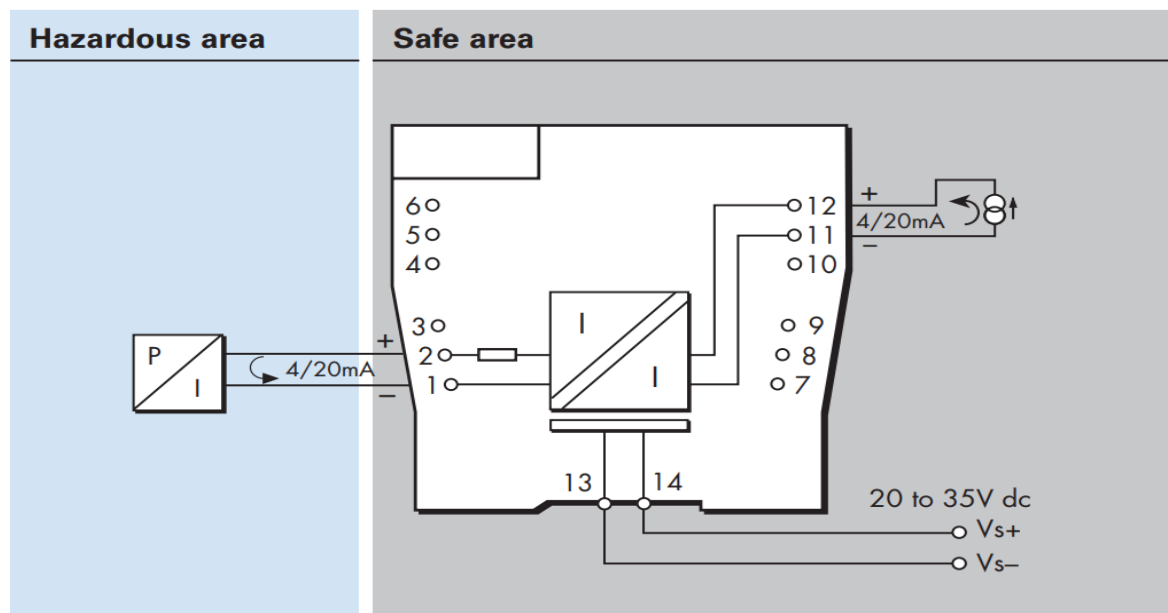
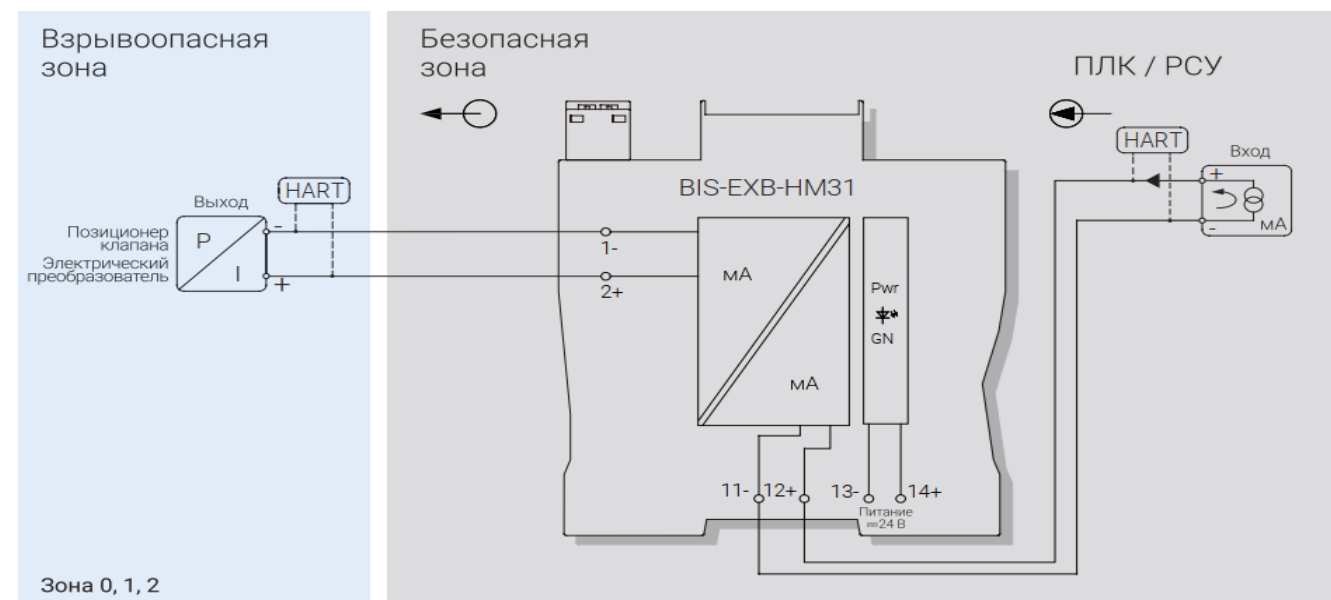


# MTL4546/C/Y



# BIS-EXB-HM31



Параметр	MTL4546/C/Y	BIS-EXB-HM31
Тип сигнала:	АО	АО
Кол-во каналов:	1 (1/1)	1 (1/1)
Значение входного сигнала:	4-20 мА	4-20 мА
Значение выходного сигнала:	4-20 мА	4-20 мА
Тип входа барьера:	активный, пассивный	активный, пассивный
Тип выхода барьера:	активный	активный
Уровень функциональной безопасности:	SIL2, SIL3	-
Погрешность:	20 мкА	16 мкА
Температурный дрейф:	1 мкА/°С	0,8 мкА/°С
Допустимая нагрузка:	90-800 Ом	80-800 Ом
Поддержка HART:	+	+
Световая индикация:	Наличия питания	Наличия питания
Напряжение питания:	20-35 В (DC)	18-32 В (DC)
Гальваническая изоляция:	Вход/выход/ питание гальванически развязаны между собой	≥ 2500 В переменного тока (между искробезопасными и неискробезопасными цепями), ≥ 500 В переменного тока (между неискробезопасными цепями)
Питание:	От объединительной платы	От объединительной платы
Монтаж:	На объединительную плату	На объединительную плату
Конфигурирование:	-	Вкл/выкл LFD
Габаритные размеры (Ш×В×Г):	15.8 x 121.8 x 104.8 мм	15.8 x 121.6 x 104.8 мм
Примечание		