

REGUL R500

Системное руководство

DPA-311

Версия 2.36

Март 2025

История изменений системного руководства

Версия системного руководства	Описание изменения
2.8	<p><i>Раздел «Монтаж»:</i> добавлены характеристики подключаемых сигнальных проводников/кабелей.</p> <p><i>Модуль R500 AI 08 031:</i> дополнено описание технических характеристик и функционала.</p> <p><i>Модуль R500 CP 04 011:</i> добавлено описание включения терминального резистора</p>
2.9	<p><i>Модули шасси:</i> исключен модуль R500 CH 01 021</p>
2.10	<p><i>Введение:</i> внесены сведения о сертификации</p>
2.11	<p><i>Модули аналогового вывода:</i> добавлен модуль R500 AO 08 021.</p> <p><i>Модули счета импульсов:</i> добавлено описание режимов работы</p>
2.12	<p><i>Модули источника питания:</i> добавлен модуль R500 PP 00 031</p>
2.13	<p><i>Модули аналогового ввода:</i> добавлен раздел «Защита от короткого замыкания (КЗ)»</p>
2.14	<p><i>Модули центрального процессора:</i> добавлена информация о поддерживаемых протоколах обмена со сторонним оборудованием</p> <p><i>Модуль R500 DA 03 021:</i> изменена схема внешних подключений.</p> <p>Добавлены схемы подключения устройств (датчиков) к резервируемым модулям ввода/вывода контроллера в приложение.</p> <p>Добавлена история изменений системного руководства</p>
2.15	<p><i>Модули дискретного ввода:</i> добавлен модуль R500 DI 32 111.</p> <p>Добавлены схемы подключения устройств (датчиков) к модулям ввода/вывода контроллера в приложение.</p> <p><i>Модули центрального процессора:</i> указаны режимы работы интерфейса SFP.</p> <p><i>Модули оконечные:</i> указаны режимы работы интерфейса SFP.</p> <p><i>Модули аналогового ввода:</i> обновлено описание обработки входного сигнала</p>
2.16	<p><i>Модули счета импульсов:</i> дополнено описание технических характеристик</p>
2.17	<p><i>Модули центрального процессора:</i> добавлен раздел «Подключение внешних устройств».</p> <p><i>Модули счета импульсов:</i> дополнено описание настроечных параметров и регистров ввода-вывода</p>
2.18	<p><i>Модули центрального процессора:</i> добавлены модули R500 CU 00 021, R500 CU 00 031.</p> <p><i>Модули аналогового ввода:</i> добавлен модуль R500 AI 08 131.</p> <p><i>Модули шасси:</i> добавлен модуль R500 CH 02 032.</p> <p><i>Модуль R500 CP 06 111:</i> дополнено техническое описание.</p> <p>Добавлены схемы подключения к модулю коммуникационного процессора CP 06 111 в приложение</p>
2.19	<p>Добавлен раздел «Техническое обслуживание».</p> <p><i>Модуль R500 CP 06 111:</i> добавлено описание настроечных параметров и регистров ввода-вывода.</p> <p><i>Модуль R500 DO 16 021:</i> дополнено описание технических характеристик</p>
2.20	<p><i>Модули центрального процессора:</i> добавлен функционал записи пользовательских данных на внешние Flash-накопители USB либо SD-карты.</p> <p><i>Модуль источника питания R500 PP 00 031:</i> дополнено описание технических характеристик</p>
2.21	<p>Модули центрального процессора: дополнено описание индикации.</p>

Версия системного руководства	Описание изменения
	<p><i>Модули аналогового ввода R500 AI 08 031/ AI 08 131:</i> добавлен функционал использования значения температуры холодного спая через прикладную программу из другого модуля R500 AI 08 031/ AI 08 131.</p> <p><i>Модули дискретного вывода и счета импульсов:</i> добавлен параметр, определяющий механический ресурс переключений реле.</p> <p><i>Модуль R500 AO 08 011:</i> изменен расширенный диапазон воспроизведения силы постоянного тока.</p> <p><i>Модули счета импульсов:</i> изменено описание диапазона измерения количества импульсов в зависимости от режима работы.</p> <p><i>Модули аналогового ввода:</i> модернизирован модуль R500 AI 08 051 → R500 AI 08 052.</p> <p><i>Модули шасси:</i> модернизирован модуль R500 CH 02 021 → R500 CH 02 022.</p> <p><i>Модули оконечные:</i> модернизированы модули:</p> <ul style="list-style-type: none"> – R500 ST 01 011 → R500 ST 01 012; – R500 ST 01 021 → R500 ST 01 022; – R500 ST 02 011 → R500 ST 02 012; – R500 ST 02 021 → R500 ST 02 022. <p>Исключены модули: R500 ST 01 111, R500 ST 01 121</p>
2.22	<p>Добавлены знаки с предупреждающей и поясняющей информацией.</p> <p><i>Аппаратная конфигурация:</i> убрано ограничение по количеству аналоговых модулей в крейте.</p> <p><i>Модуль R500 CP 06 111:</i> дополнено описание работы модуля.</p> <p><i>Модули R500 AI 08 031/ AI 08 131:</i> добавлен диапазон измерения от минус 400 до плюс 400 мВ, термопреобразователи сопротивления ТСП46П (гр.21) и ТСМ53М (гр.23).</p> <p><i>Модули дискретного вывода:</i> добавлены модули R500 DO 32 012, R500 DO 32 041.</p> <p><i>Во всех модулях:</i> расширены условия эксплуатации.</p> <p><i>Модуль счета импульсов:</i> добавлено описание и рекомендации по установке значений порогов срабатывания в модуле DA 03 011.</p> <p>Добавлен раздел «Обращение в службу технической поддержки».</p> <p><i>Приложение Б и В:</i> внесены корректировки в схемы подключения и добавлены новые.</p> <p>Дополнительно по тексту внесены небольшие изменения с уточняющей информацией</p>
2.23	<p>Добавлен раздел «Электропитание модулей в составе крейта».</p> <p><i>Модули источника питания:</i> добавлен модуль R500 PP 00 051.</p> <p><i>Модули шасси:</i> добавлен модуль R500 CH 02 811.</p> <p><i>Модули счета импульсов:</i> добавлена информация о способе переключения питания модуля с внутреннего на внешнее</p>
2.24	<p>Добавлен подраздел «Порядок обработки входного сигнала».</p> <p><i>Модули дискретные комбинированные:</i> добавлен модуль R500 DS 32 012.</p> <p>Дополнительно по тексту внесены небольшие изменения с уточняющей информацией</p>
2.25	<p><i>Модули источника питания:</i> добавлен модуль R500 PO 08 041.</p> <p><i>Модули аналогового ввода:</i> восстановлено описание модуля R500 AI 08 051.</p> <p>Раздел «Обработка входного сигнала в модулях аналогового ввода»: обновлен порядок обработки входного сигнала.</p> <p><i>Модули аналогового ввода:</i> добавлен модуль R500 AI 08 242.</p> <p>Дополнительно по тексту внесены небольшие изменения с уточняющей информацией</p>
2.26	<p>Выпуск среды разработки Astra.IDE.</p> <p><i>Модули аналогового ввода:</i> добавлены модули R500 AI 08 022, R500 AI 08 042, R500 AI 08 142.</p> <p><i>Модули дискретного ввода:</i> добавлены модули R500 DI 32 012, R500 DI 16 032.</p>

Версия системного руководства	Описание изменения
	<p><i>Приложение А:</i> актуализирован перечень доступных к заказу модулей. <i>Приложение В:</i> добавлена схема подключения для модуля DO 32 041. Дополнительно по тексту внесены небольшие изменения с уточняющей информацией</p>
2.27	<p><i>Модули центрального процессора:</i> добавлены модули R500 CU 00 151, R500 CU 00 161, R500 CU 00 171, R500 CU 00 181. <i>Модули аналогового ввода:</i> добавлен модуль R500 AI 08 342. <i>Обработка входного сигнала в модулях аналогового ввода:</i> добавлены формулы по вычислению коэффициентов K0 и K1. <i>Модули шасси:</i> добавлен модуль R500 CH 02 023. <i>Приложение А:</i> актуализирован перечень доступных к заказу модулей. Добавлено приложение Г «Настроечные параметры и регистры данных модулей»: все настроечные параметры и регистры данных модулей вынесены в приложение. <i>Приложение Б и В:</i> добавлены схемы подключения для ранее внесенных модулей. Дополнительно по тексту внесены небольшие изменения с уточняющей информацией</p>
2.28	<p>Добавлен раздел «Блоки расширения модулей центрального процессора» с описанием для:</p> <ul style="list-style-type: none"> – R500 EU 04 021, – R500 EU 04 031. <p><i>Модули источника питания:</i> добавлены структурные схемы для модулей источника питания PP 00 011, PP 00 021, PP 00 031, PP 00 051. «Электропитание модулей в составе крейта»: дополнено описание особенностей организации питания в крейте с модулями разной модификации. <i>Модули шасси:</i> добавлен модуль шасси R500 CH 02 041. Дополнительно по тексту внесены небольшие изменения с уточняющей информацией</p>
2.29	<p><i>Приложение Б и В:</i> обновлены схемы подключения модулей. Дополнительно по тексту внесены небольшие изменения с уточняющей информацией</p>
2.30	<p>Добавлен раздел «Клеммные колодки». <i>Модули источника питания:</i> добавлен модуль R500 PP 00 022. Дополнительно по тексту внесены небольшие изменения с уточняющей информацией</p>
2.31	<p><i>Модули аналогового ввода AI 08 031, AI 08 131:</i> в таблице 34 обновлены типы термопреобразователей сопротивления (50П, 100П, Pt50, Pt100)</p>
2.32	<p>Модули коммуникационного процессора: добавлен модуль CP 01 031. <i>Приложение Б:</i> добавлены схемы подключения для модуля CP 01 031</p>
2.33	<p>Добавлен раздел «Резервированные сборки модулей ввода/вывода». <i>Модули дискретного ввода:</i> добавлен модуль дискретного ввода R500 DI 32 013. <i>Модули дискретного вывода:</i> добавлен модуль дискретного вывода R500 DO 32 013. <i>Модули шасси:</i> добавлены модули шасси R500 CH 02 012, R500 CH 02 033. <i>Модули оконечные:</i> добавлены оконечные модули R500 ST 01 013, R500 ST 01 023, R500 ST 01 113, R500 ST 01 123, R500 ST 02 013, R500 ST 02 023, R500 ST 02 113, R500 ST 02 123</p>
2.34	<p><i>Модули центрального процессора:</i> добавлены модули R500 CU 00 052, R500 CU 00 062, R500 CU 00 072, R500 CU 00 082. <i>Модули коммуникационного процессора:</i> добавлен модуль CP 04 041. <i>Модули аналогового ввода:</i> добавлен модуль R500 AI 16 012. <i>Модули шасси:</i> добавлен модуль шасси R500 CH 01 012. Дополнительно по тексту внесены небольшие изменения с уточняющей информацией</p>
2.35	<p><i>Введение:</i> добавлено описание особенностей применения контроллера REGUL R500. <i>Модули аналогового ввода:</i> добавлен модуль R500 AI 08 053.</p>

Версия системного руководства	Описание изменения
	<p><i>Модули аналогового ввода:</i> обновлено описание работы модулей R500 AI 08 242, R500 AI 08 342.</p> <p><i>Модули шасси:</i> добавлено описание различий модуля шасси R500 CH 02 811 от модуля R500 CH 02 012.</p> <p><i>Приложение В:</i> добавлена уточняющая информация по реализации схем резервирования каналов с соответствующими модулями.</p> <p><i>Приложение Г:</i> обновлены настроечные параметры и регистры данных для модулей аналогового ввода R500 AI 08 242, R500 AI 08 342 и модулей счета импульсов R500 DA 03 011, R500 DA 03 021 в режиме автомата безопасности.</p> <p>Дополнительно по тексту внесены небольшие изменения с уточняющей информацией</p>
2.36	<p><i>Модули коммуникационного процессора:</i> добавлен модуль R500 CP 04 012.</p> <p>Дополнительно по тексту внесены небольшие изменения с уточняющей информацией</p>

АННОТАЦИЯ

Настоящая часть руководства содержит сведения о конструкции, принципе действия, технических характеристиках изделия, и указания, необходимые для правильной и безопасной эксплуатации контроллера REGUL R500.

Данное руководство предназначено для эксплуатационного персонала и инженеров-проектировщиков АСУ ТП, которые должны:

- иметь, как минимум, среднее техническое образование;
- приступить к работе только после изучения данного руководства.


Обновление информации в Руководстве

Производитель ООО «РегЛаб» оставляет за собой право изменять информацию в настоящем Руководстве и обязуется публиковать более новые версии с внесенными изменениями. Обновленная версия Руководства доступна для скачивания на официальном сайте Производителя: <https://reglab.ru/>.


Для своевременного отслеживания выхода новой версии Руководства рекомендуется оформить подписку на обновление документа. Для этого необходимо на сайте Производителя: <https://reglab.ru/> кликнуть на кнопку «Подписаться на обновления» и оставить свои контактные данные.

В руководстве присутствуют знаки с предупреждающей и поясняющей информацией. Каждый знак обозначает следующее:

ПРЕДУПРЕЖДАЮЩИЕ ЗНАКИ

	<p>ВНИМАНИЕ!</p> <p>Здесь следует обратить внимание на способы и приемы, которые необходимо в точности выполнять во избежание ошибок при эксплуатации или настройке.</p>
---	---

ИНФОРМАЦИОННЫЕ ЗНАКИ

	<p>ИНФОРМАЦИЯ</p> <p>Здесь следует обратить внимание на <u>важную</u> информацию</p>
---	---

СОДЕРЖАНИЕ

Введение	10
Сведения о сертификации	10
Аппаратная конфигурация	11
Описание составных частей контроллера	11
Конфигурации контроллера	17
Размещение модулей в крейте	17
Объединение крейтов в контроллере	17
«Горячая» замена модулей контроллера	20
Электропитание модулей в составе крейта	21
Резервирование модулей контроллера	26
Резервированные сборки модулей ввода/вывода	30
Монтаж	30
Модули контроллера	34
Общие сведения	34
Модули источника питания	38
Модули источника питания PP 00 011 / PP 00 021 / PP 00 022/ PP 00 031	39
Модуль источника питания PP 00 051	44
Модуль источника внешнего питания PO 08 041	48
Модули центрального процессора	53
Модули центрального процессора CU 00 051 / CU 00 061 / CU 00 071/ CU 00 052 / CU 00 062 / CU 00 072 / CU 00 082 (I тип)	61
Модули центрального процессора CU 00 021 / CU 00 031 (II тип)	62
Модули центрального процессора CU 00 151 / CU 00 161 / CU 00 171 / CU 00 181 (III тип)	63
Модули коммуникационного процессора	71
Модули коммуникационного процессора CP 04 011, CP 04 012	72
Модуль коммуникационного процессора CP 02 021	75
Модуль коммуникационного процессора CP 01 031	77
Модуль коммуникационного процессора CP 04 041	81
Модуль коммуникационного процессора CP 06 111 (модуль расширения шины RegulBus)	84
Модули аналогового ввода	87
Обработка входного сигнала в модулях аналогового ввода	91
Модули аналогового ввода AI 08 031, AI 08 131	97
Модули аналогового ввода AI 08 041, AI 08 042	106
Модуль аналогового ввода AI 08 022	111
Модуль аналогового ввода AI 08 142	115

Модули аналогового ввода AI 08 242	119
Модуль аналогового ввода AI 08 342	124
Модули аналогового ввода AI 08 051, AI 08 052, AI 08 053	129
Модуль аналогового ввода AI 16 011, AI 16 012	134
Модуль аналогового ввода AI 16 081	138
Модули аналогового вывода.....	142
Модуль аналогового вывода AO 08 011	144
Модуль аналогового вывода AO 08 021	147
Модуль аналогового вывода AO 08 031	150
Модули аналоговые комбинированные	153
Модуль аналоговый комбинированный AS 08 011	154
Модули дискретного ввода	159
Модули дискретного ввода DI 32 011, DI 32 012, DI 32 013, DI 32 111	161
Модуль дискретного ввода DI 16 021	167
Модуль дискретного ввода DI 16 032	170
Модули дискретного вывода.....	173
Модули дискретного вывода DO 32 011, DO 32 012, DO 32 013	174
Модуль дискретного вывода DO 32 041	178
Модуль дискретного вывода DO 16 021	183
Модули дискретные комбинированные.....	186
Модули дискретные комбинированные DS 32 011, DS 32 012	187
Модули счета импульсов.....	192
Модули оконечные.....	205
Модули шасси.....	214
Клеммные колодки.....	218
Техническое обслуживание	220
Обращение в службу технической поддержки	221
Приложение А Перечень заказных позиций контроллера	222
Приложение Б Схемы подключения полевых устройств к модулям контроллера.....	228
Приложение В Схемы подключения полевых устройств к резервированным каналам.....	239
Приложение Г Настраиваемые параметры и регистры данных модулей	244
Модули дискретного ввода	244
Модули дискретного вывода.....	245
Модули дискретные комбинированные.....	247
Модули аналогового ввода.....	249

Модули аналогового вывода.....	254
Модули аналоговые комбинированные	256
Модули счета импульсов.....	260
Модули коммуникационного процессора	267
Модули источника питания	271
Модули центрального процессора (III тип).....	273
Блоки расширения центрального процессора.....	273

ВВЕДЕНИЕ

Контроллер REGUL R500 входит в семейство программируемых контроллеров REGUL. Он предназначен для сбора и обработки информации с первичных датчиков, формирования сигналов управления по заданным алгоритмам, приема и передачи информации по последовательным каналам связи.

Контроллер может использоваться в составе АСУ ТП только на объектах гражданского назначения.

Контроллер REGUL R500 в специальном исполнении по стойкости изделий к воздействию агрессивных и других специальных сред относится к группе условий агрессивности ХЗ.1 согласно требованиям нормативного документа ГОСТ 51801-2001, климатическому исполнению ВЗ согласно ГОСТ 15150-69, требованиям к материалам приборов и условиям эксплуатации согласно РТМ 311.001-90 (условия эксплуатации 2 и 3).

Особенностями контроллера REGUL R500 являются:

- крейт, масштабируемый с дискретностью в один модуль;
- «горячее» резервирование центральных процессоров, источников питания, внутренней шины;
- «горячая» замена всех модулей контроллера;
- исполняемая среда Astra.IDE с поддержкой 5 языков стандарта IEC 61131-3;
- дублированная высокоскоростная внутренняя шина данных RegulBus;
- дублированная внутренняя шина питания;
- монтаж на панель или в 19” шкаф.

Программирование и конфигурирование контроллера осуществляется с помощью программного обеспечения Astra.IDE. Порядок работы со средой разработки Astra.IDE описан в документе «Astra.IDE. User Guide».

Сведения о сертификации

Сведения о сертификации приведены на сайте <https://reglab.ru/> в разделе «Сертификаты» на контроллер REGUL.

АППАРАТНАЯ КОНФИГУРАЦИЯ

Описание составных частей контроллера

Контроллер имеет блочно-модульную конструкцию, состоящую из одного или нескольких крейтов, которые включают в себя модули различного типа и шасси, закрепленные на несущую рейку.

Модуль является основным элементом контроллера и, в зависимости от типа, выполняет ту или иную функцию.

Контроллер включает в себя следующие типы модулей:

- модули источника питания (ИП);
- модули центрального процессора (ЦП);
- модули коммуникационного процессора;
- модули аналогового ввода;
- модули аналогового вывода;
- модули аналоговые комбинированные;
- модули дискретного ввода;
- модули дискретного вывода;
- модули дискретные комбинированные;
- модули счета импульсов;
- модули оконечные;
- модули шасси.

Внешний вид контроллера представлен на рисунке 1.



Рисунок 1 - Внешний вид контроллера REGUL R500

Модули источника питания обеспечивают преобразование (стабилизация, фильтрация и т.д.) питающего напряжения в рабочее напряжение для одной или двух внутренних шин питания 24 В постоянного тока (в зависимости от модификации), гальваническое разделение внешнего и внутреннего питания (в зависимости от модификации).

Модули центрального процессора выполняют:

- логическую обработку данных и выдачу сигналов управления в соответствии с прикладной программой пользователя;
- обмен данными с интерфейсными модулями и модулями ввода/вывода;
- обмен информацией со сторонним оборудованием посредством встроенных интерфейсов;
- проверку конфигурации системы и работоспособности функциональных модулей.

Для модулей центрального процессора III типа доступны блоки расширения, позволяющие увеличить количество встроенных Ethernet интерфейсов для обмена со сторонним оборудованием. Данные блоки позволяют организовать каналы связи, сопоставимые по скорости передачи данных со встроенными в ЦП каналами. Для остальных типов модулей ЦП возможно увеличение интерфейсов только через модули коммуникационного процессора, скорость передачи данных в которых значительно ниже встроенных в ЦП.

Модули коммуникационного процессора осуществляют обмен информацией между контроллером и сторонним оборудованием по стандартным протоколам Modbus RTU, Modbus TCP, МЭК 60870-5-101, МЭК 60870-5-104.

Одним из видов модулей коммуникационного процессора является модуль расширения шины RegulBus. Он используется для подключения крейтов расширения.

Модули ввода/вывода образуют интерфейс между контроллером и технологическим процессом посредством взаимного преобразования физических и логических сигналов.

Модули оконечные бывают двух типов: с функцией расширения шины RegulBus и без нее. Модуль оконечный без функции расширения шины является пассивным элементом и предназначен только для механической фиксации модулей в крейте. Модуль оконечный с функцией расширения шины кроме механической фиксации модулей обеспечивает подключение крейтов расширения.

Модули шасси обеспечивают коммутацию модулей между собой по одной или двум (в зависимости от модификации) шинам RegulBus. Также они образуют одну или две (в зависимости от модификации) внутренние шины питания контроллера напряжением 24 В постоянного тока. Питание от этой шины используется только для обеспечения работы электроники модулей и не выводится на внешние контакты модулей.

Модули контроллера бывают двух типоразмеров: стандартный и двойной ширины.

В верхней части передней панели модуля размещен блок индикации. Ниже блока индикации у модулей центрального процессора и коммуникационного процессора располагаются разъемы для подключения интерфейсов и, в зависимости от типа модуля, органы управления. У модулей ввода/вывода ниже блока индикации расположен съемный клеммник подключения внешних сигналов.

На задней стенке модулей расположен разъем, предназначенный для присоединения модуля к шинам RegulBus и шинам питания. Кроме того, на задней стенке расположен контакт заземления, который при установке модуля на шасси замыкается на несущую рейку. В нижней части задней стенки модуля расположена металлическая защелка, обеспечивающая механическое крепление модуля к несущей рейке.

Модуль шасси имеет пластиковый корпус, на передней панели которого расположена ответная часть модульного разъема. По бокам располагаются разъемы, обеспечивающие коммутацию шасси между собой. Сверху и снизу шасси расположены металлические усики, обеспечивающие крепление шасси на несущей рейке и его заземление.

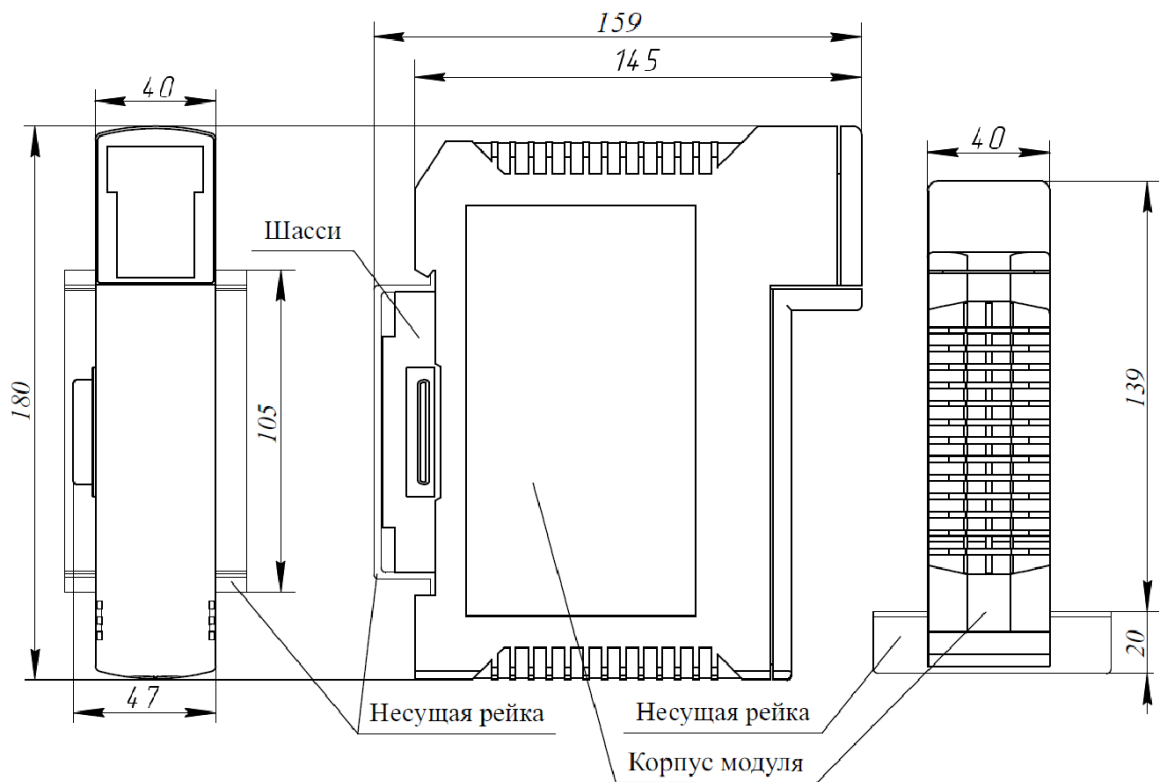


Рисунок 2 – Габаритно-установочные размеры стандартного модуля

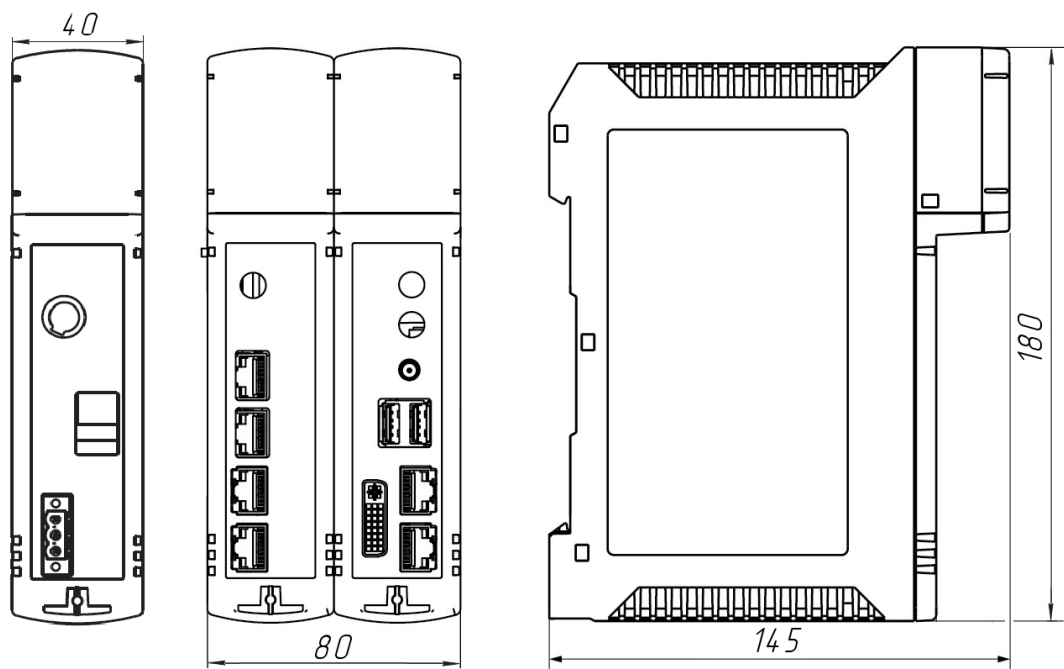


Рисунок 3 – Габаритно-установочные размеры модулей ЦП

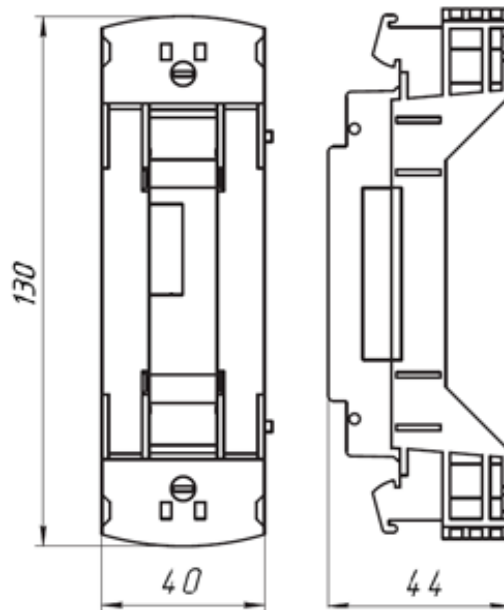


Рисунок 4 – Габаритно-установочные размеры оконечного модуля типа R500 ST 0X 0XX

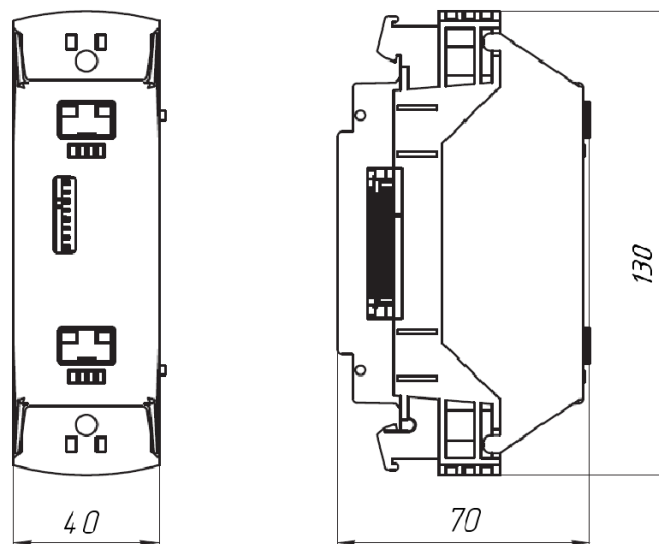


Рисунок 5 – Габаритно-установочные размеры оконечного модуля типа R500 ST 0X 1XX

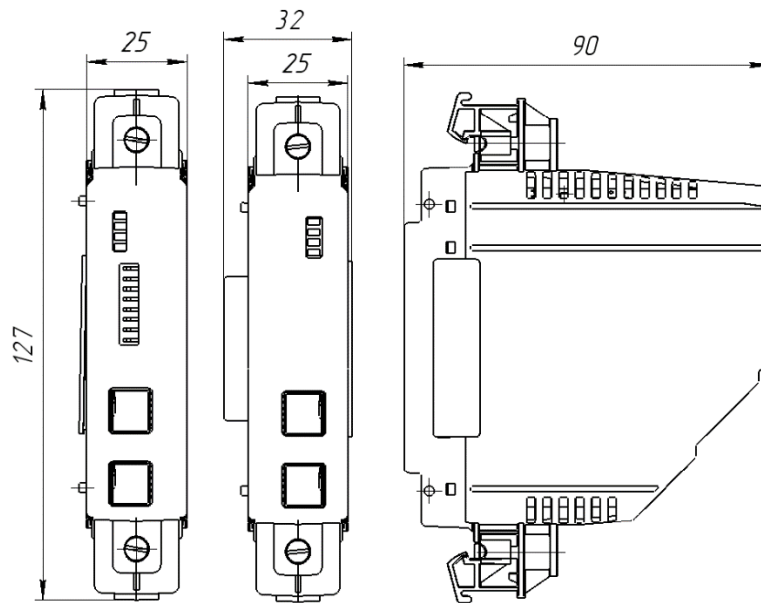


Рисунок 6 – Габаритно-установочные размеры оконечного модуля типа R500 ST 0X XX3

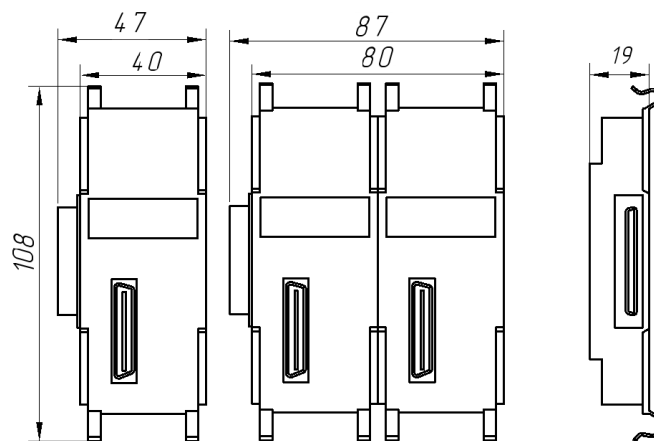


Рисунок 7 – Габаритно-установочные размеры модулей шасси

Конфигурации контроллера

Размещение модулей в крейте

Аппаратные и программные решения, реализованные в контроллере, не накладывают ограничения на размещения модулей как в рамках одного крейта, так и в рамках нескольких крейтов, входящих в один контроллер, за исключением следующих правил:

1. с обеих сторон крейта должны устанавливаться модули оконечные, при том слева от крейта устанавливается модуль оконечный IN, а справа – модуль оконечный OUT;
2. количество модулей различного типа в составе одного крейта должно быть не более 40 штук;
3. одна внутренняя шина питания контроллера рассчитана на ток не более 4,5 А и в случае установки дополнительных модулей источников питания следуют их распределить по крейту для равномерной нагрузки.

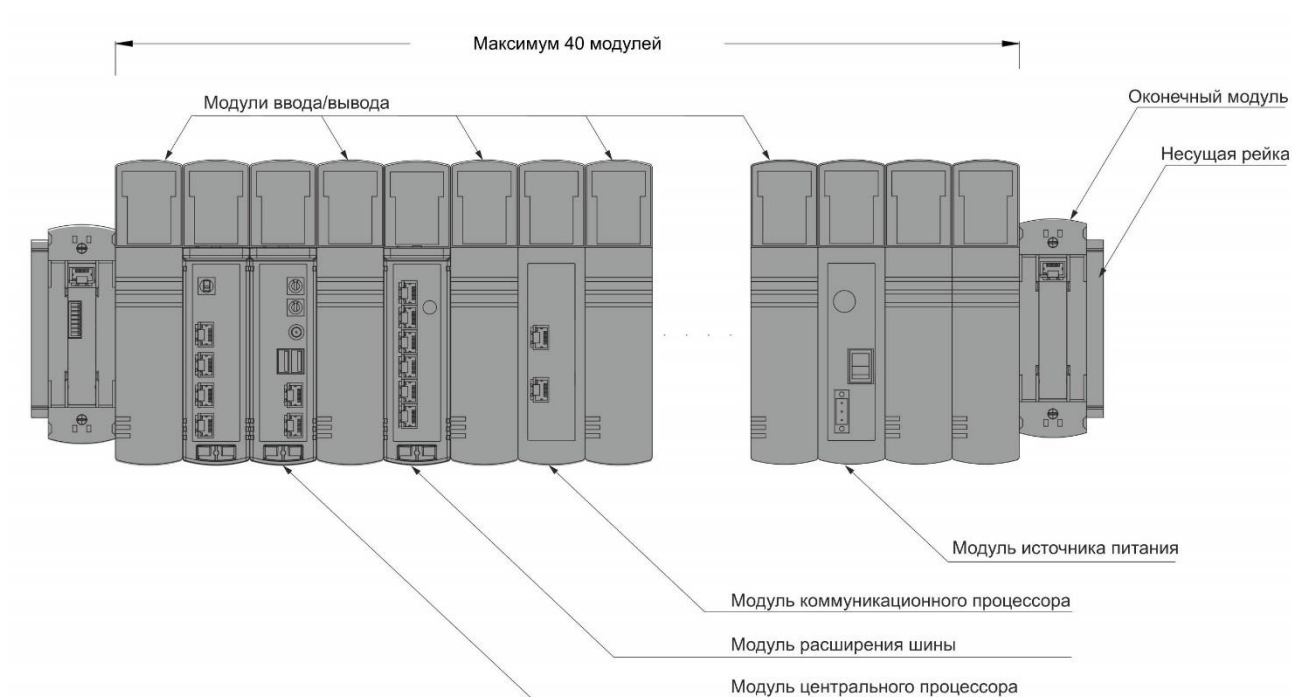


Рисунок 8 - Пример размещения модулей в составе крейта

Объединение крейтов в контроллере

Для увеличения канальной емкости контроллера к базовому крейту контроллера (крейту, в составе которого имеется модуль центрального процессора) подключаются крейты расширения. К одному базовому крейту можно подключить до 255 крейтов расширения.

Соединение крейтов можно осуществить двумя способами:

- посредством двух коммуникационных портов (IN и OUT), расположенных на модулях оконечных;
- с помощью модуля расширения шины RegulBus.

В любом случае порт OUT на одном модуле должен быть подключен к порту IN другого модуля.

Подключать крейты расширения можно по следующим схемам: «кольцо» (Рисунок 9), «звезда» (Рисунок 10), смешанная схема (Рисунок 11).

Подключение по схеме «кольцо» резервирует линию связи, и в случае обрыва одной из них контроллер будет продолжать функционировать в полном объеме.

Допустимое расстояние между крейтами расширения, соединенными одним кабелем, определяется типом модуля оконечного или модуля расширения шины RegulBus. Если используются модули с интерфейсом RJ45, то длина кабеля не должна превышать 100 метров. В случае использования модулей с интерфейсом SFP расстояние определяется характеристиками SFP модулей (сами SFP модули в комплект поставки не входят и приобретаются отдельно).

Связь базового крейта с крейтами расширения осуществляется по той же шине RegulBus, по которой осуществляется связь между модулями внутри крейта, меняется только физический уровень сигнала. В связи с этим для модуля центрального процессора, с точки зрения исполнения алгоритмов пользовательской программы, не имеет значения, в каком крейте расположены модули и на каком расстоянии от него они находятся, так как для него они – это один последовательный набор модулей. Поэтому отсутствуют какие-либо ограничения на расположение тех или иных модулей в крейтах расширения.

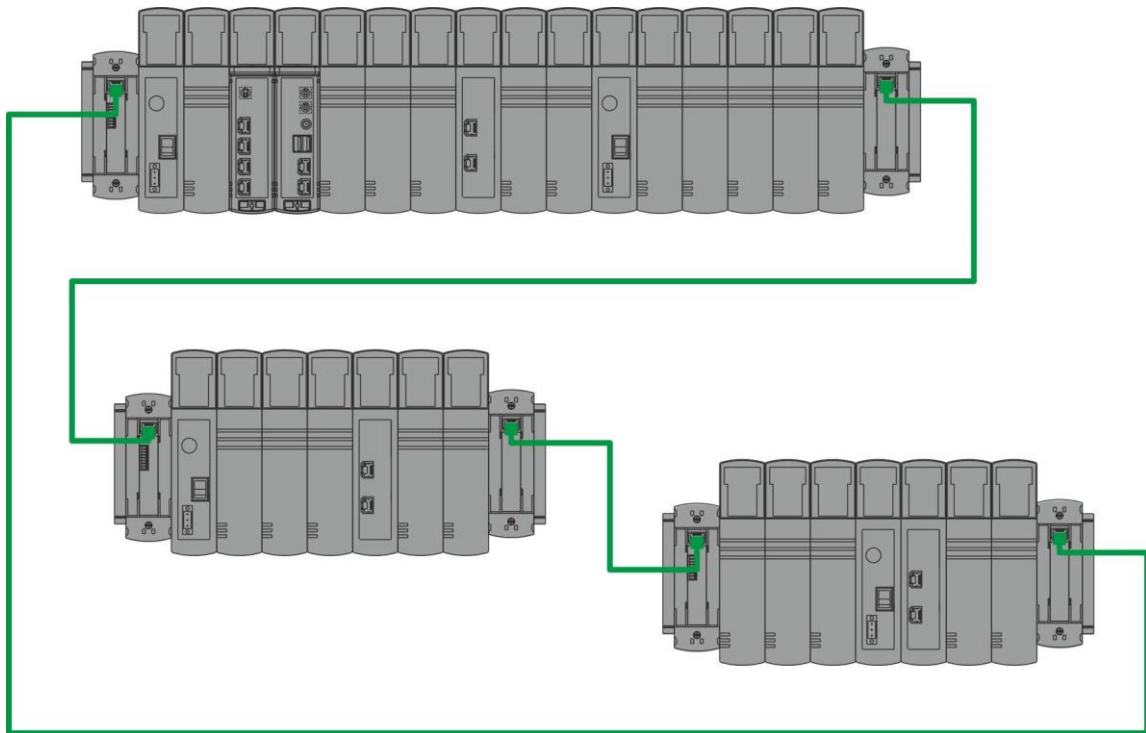


Рисунок 9 - Соединение крейтов по схеме «кольцо»

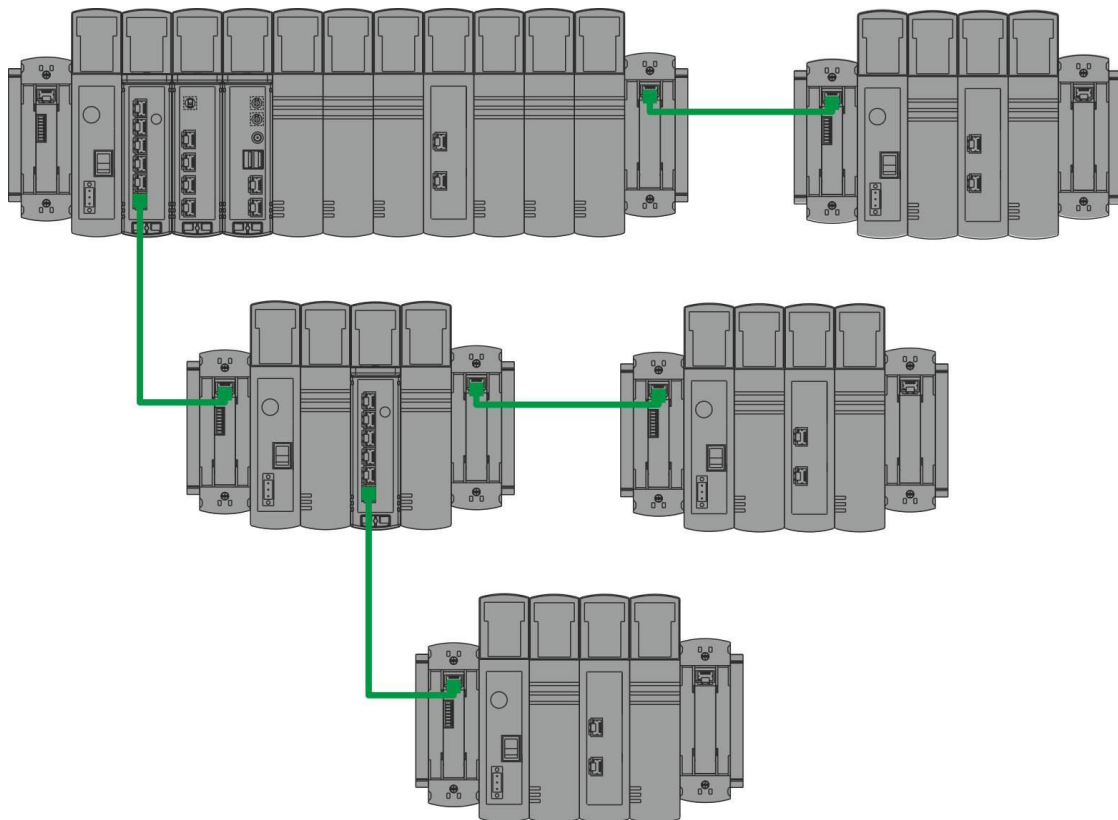


Рисунок 10 - Соединение крейтов по схеме «звезда»

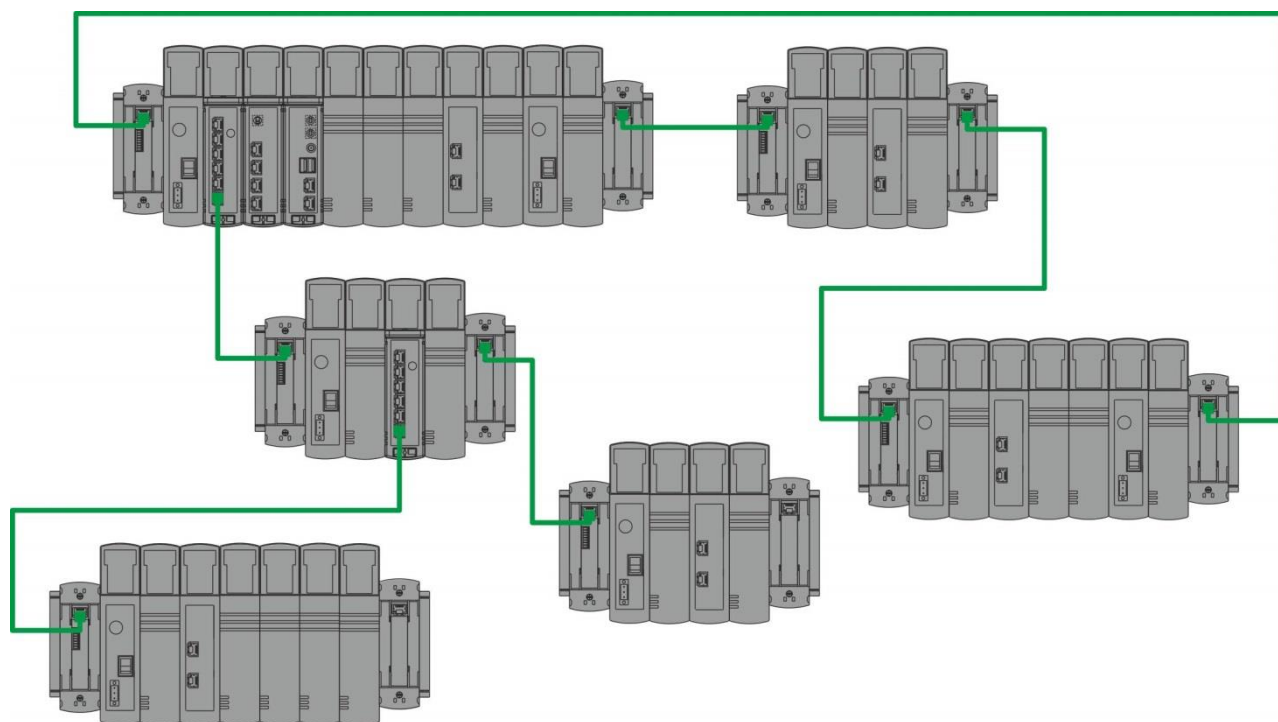


Рисунок 11 - Смешанная схема соединения крейтов

«Горячая» замена модулей контроллера

Контроллер поддерживает функцию «горячей» замены всех модулей, в том числе и оконечных. При этом функционирование оставшихся модулей обеспечивается в полном объеме.

«Горячая» замена модуля источника питания возможна только при наличии в крейте других источников питания, способных компенсировать выпадающую мощность.



ВНИМАНИЕ!

Запрещается «горячая» замена модуля источника питания при наличии подключенного к нему внешнего питания. Необходимо предварительно отключить внешнее питание (при условии компенсации выпадающей мощности) и произвести изъятие

«Горячая» замена модуля центрального процессора осуществляется при наличии в контроллере другого модуля центрального процессора. При этом «горячая» замена блоков расширения модулей ЦП запрещена.

«Горячая» замена модуля оконечного с функцией расширения шины RegulBus допускается при подключении крейта по схеме «кольцо». Тогда обеспечивается связь крейта по шине RegulBus посредством противоположного модуля оконечного.

Также допускается «горячая» замена шасси. При этом надо иметь в виду, что если изъять шасси из середины крейта, то образуются две независимые части, электрически не связанные между собой. Если необходимо обеспечить работоспособность модулей в каждой части крейта, то надо предусмотреть как обеспечение электропитанием, так и функционирование шины

RegulBus в обеих частях. Первое обеспечивается установкой источников питания по краям крейта, второе – подключением крейта по схеме «кольцо».

Электропитание модулей в составе крейта

Электропитание модулей в составе крейта обеспечивает внутренняя шина питания. В рамках одного крейта внутренняя шина питания является единым, гальванически связанным элементом.

Резервирование источников питания

Количество модулей источника питания в крейте выбирается исходя из потребляемой мощности установленных в крейте модулей, а также – из необходимости резервирования электропитания. Для обеспечения бесперебойного питания контроллера в крейт может быть одновременно установлено несколько модулей ИП.

Возможно реализовывать разные схемы резервирования питания:

- 100% резервирование – когда в крейте присутствует два модуля ИП, каждый из которых полностью способен обеспечить электропитанием внутренних потребителей (Рисунок 12).
- схема с избыточным модулем ИП – когда в крейте присутствуют более двух модулей источника питания и выход из строя любого из них не приведет к дефициту мощности на внутренней шине питания контроллера (Рисунок 13).

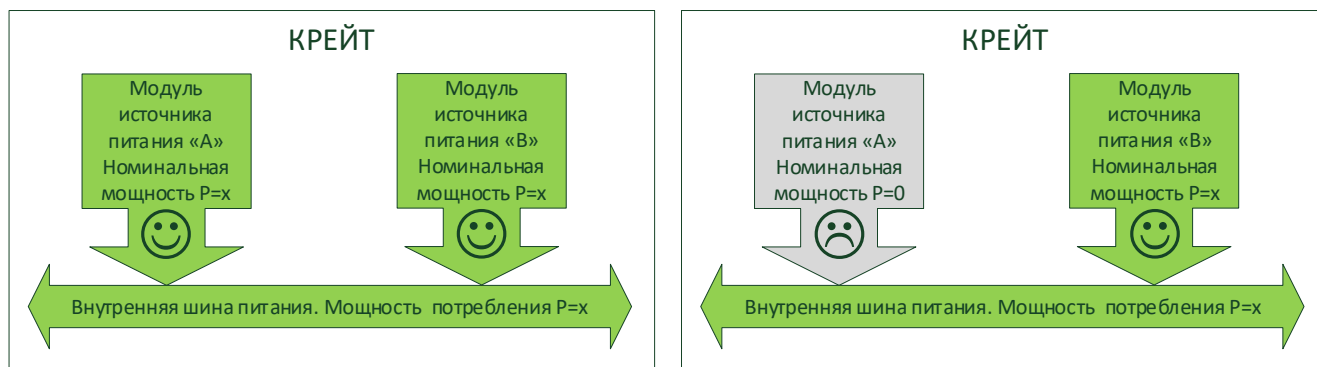


Рисунок 12 - Схема со 100% резервированием модулей источников питания

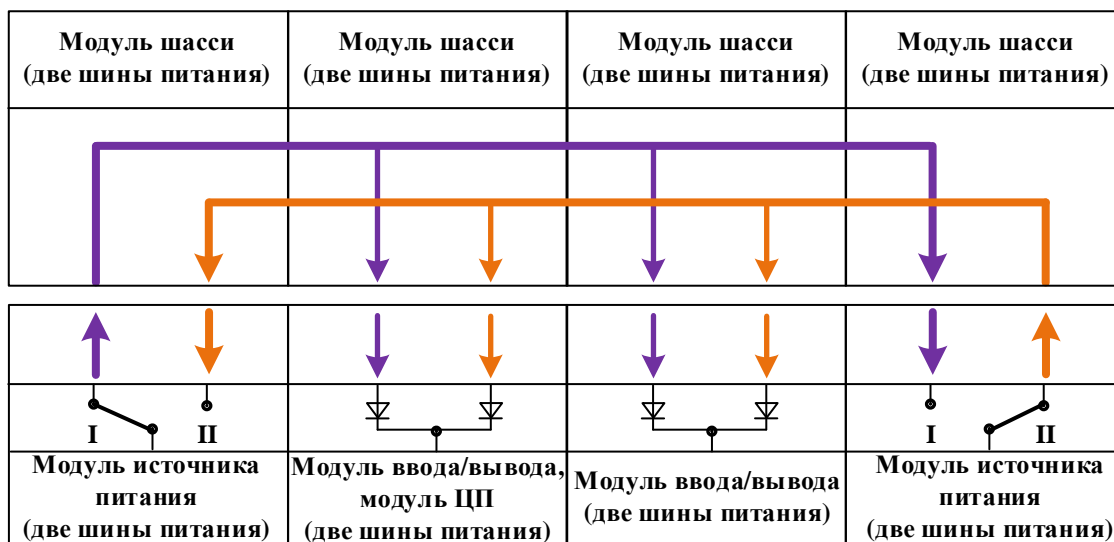


Рисунок 13 - Схема с избыточным модулем источника питания

Организация питания в крейте с поддержкой двух шин питания

В крейте, в зависимости от модификации модулей, может проходить одна или две внутренние шины питания, при этом поддержка резервной шины питания отдельно отмечена в таблице с техническими характеристиками конкретного модуля.

В нормальных условиях работы обе шины питания находятся под номинальным напряжением и нагрузка, за счет падения напряжения на наиболее нагруженном источнике питания, равномерно распределяется по двум шинам (Рисунок 14).

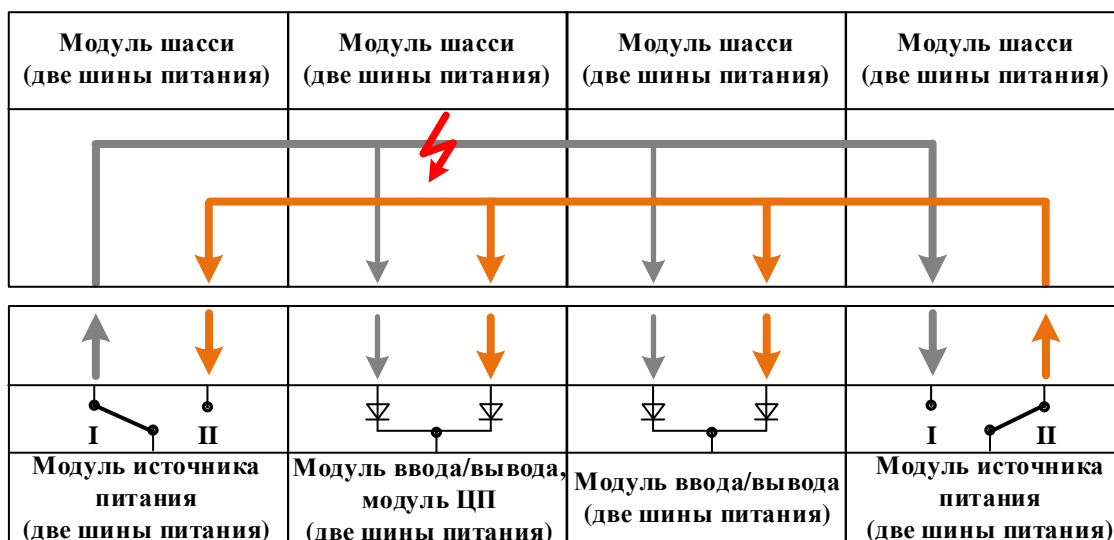


Условные обозначения:

- первая шина питания
- вторая шина питания (резервная)

Рисунок 14 – Работа в нормальных условиях

В случае наступления какого-либо аварийного события на одной из шин (короткого замыкания, обрыва, падения напряжения), вся нагрузка автоматически переключается на шину питания, находящуюся в номинальном режиме работы (Рисунок 15). В связи с этим источник питания каждой из шин должен иметь мощность, соответствующую полной нагрузке крейта.



Условные обозначения:

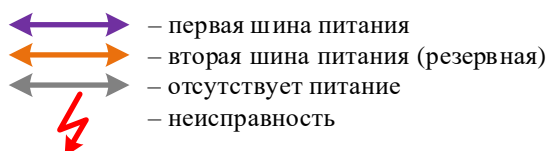


Рисунок 15 – Работа при возникновении аварийного события на одной из шин

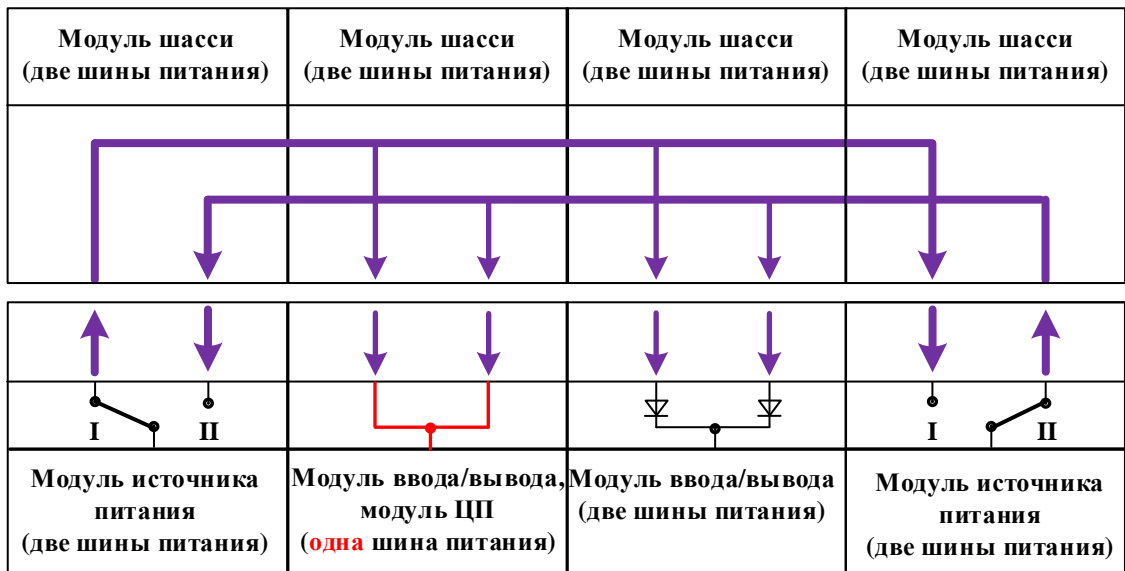
Для обеспечения работы крейта с двумя шинами питания необходимо выполнить два условия:

1. Все модули в составе крейта должны иметь функцию поддержки двух шин питания;
2. В составе крейта должно быть минимум два источника питания, настроенных на работу по разным шинам питания.

Организация питания в крейте с модулями разной модификации

При установке в один крейт модулей разной модификации шин питания, необходимо учитывать следующие особенности:

- установка модуля ввода/вывода, модуля ЦП без функции поддержки двух шин питания в модуль шасси с поддержкой двух шин питания приведет к объединению этих шин в одну в составе всего крейта. Таким образом, функция резервирования шин питания в рамках такого крейта не может быть реализована (Рисунок 16);



Условные обозначения:

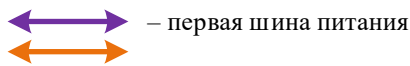
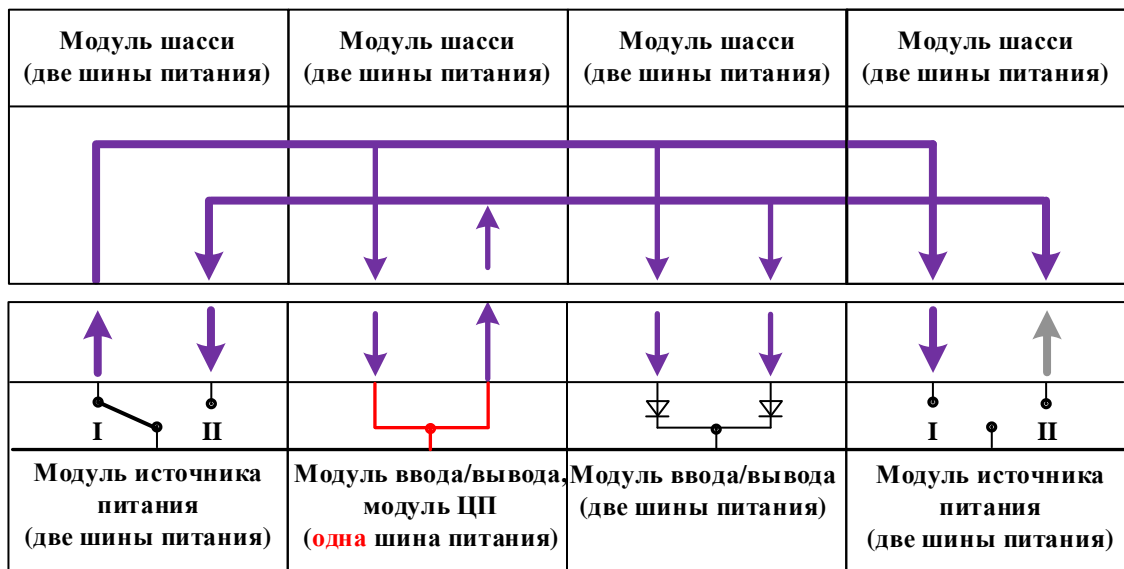


Рисунок 16 – Объединение двух шин питания в одну

Также, объединение двух шин приводит к запитыванию обеих шин одновременно, даже если питание на вторую шину не было подано. Соответственно в крейте на модулях с поддержкой двух шин питания будут гореть индикаторы наличия питания по обеим шинам (Рисунок 17);



Условные обозначения:

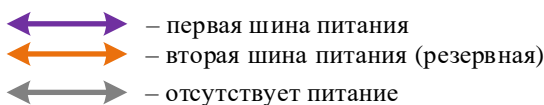
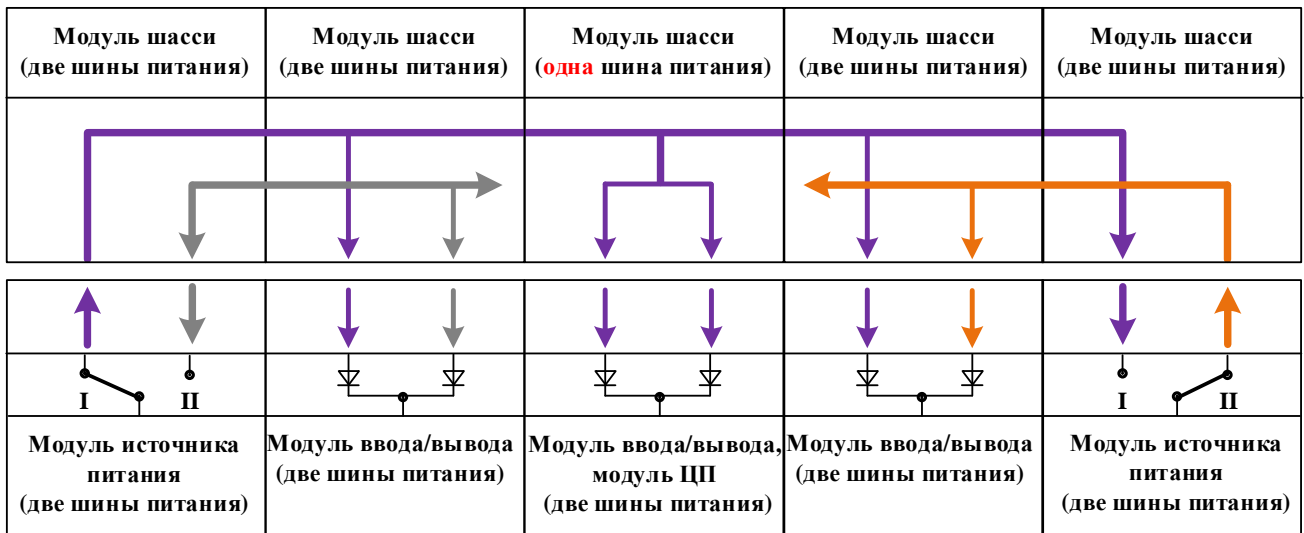


Рисунок 17 – Объединение двух шин питания в одну и запитывание второй

- модуль шасси без функции поддержки двух шин питания прерывает резервную шину питания (Рисунок 18);

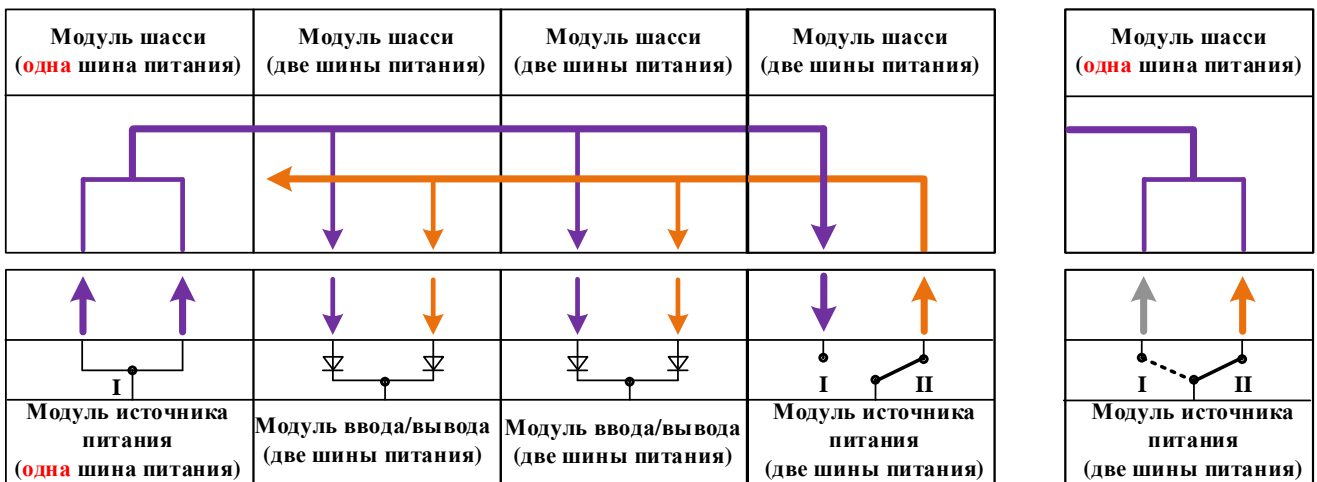


Условные обозначения:

- первая шина питания
- вторая шина питания (резервная)
- отсутствует питание

Рисунок 18 – Прерывание резервной шины питания

- модуль источника без функции поддержки двух шин питания запрашивает только первую шину питания, поэтому для обеспечения функции резервирования шин питания в рамках крейта необходимо, чтобы второй источник питания с функцией поддержки двух шин питания работал по второй шине питания (Рисунок 19).



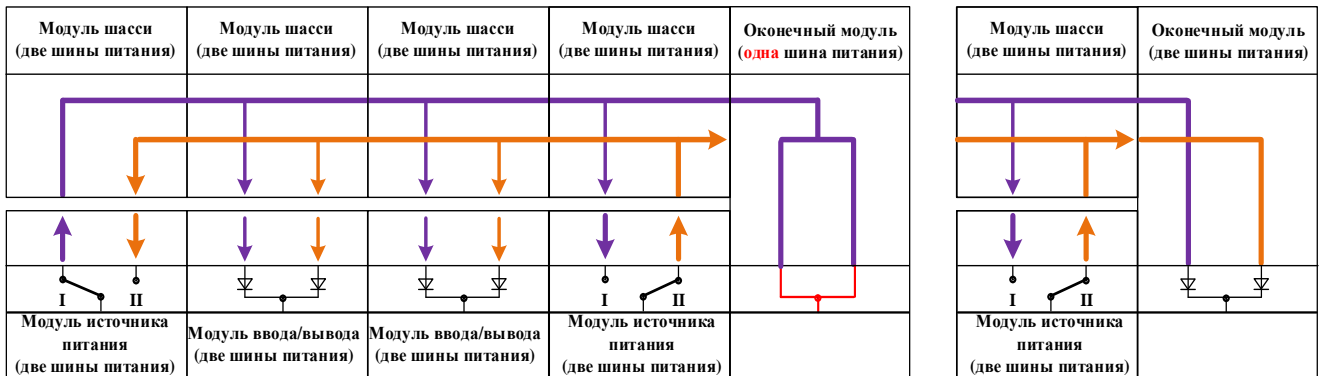
Условные обозначения:

- первая шина питания
- вторая шина питания (резервная)

Рисунок 19 – Питание от двух источников разной модификации

Также, независимо от выбранного режима работы шин питания на модуле источника питания (положения переключателя I...III), запрашивается только первая шина питания, если установить модуль источника с функцией поддержки двух шин питания на модуль шасси без функции поддержки двух шин;

- модуль окончный, вне зависимости от модификации шин питания, не влияет на питание всего крейта (Рисунок 20);

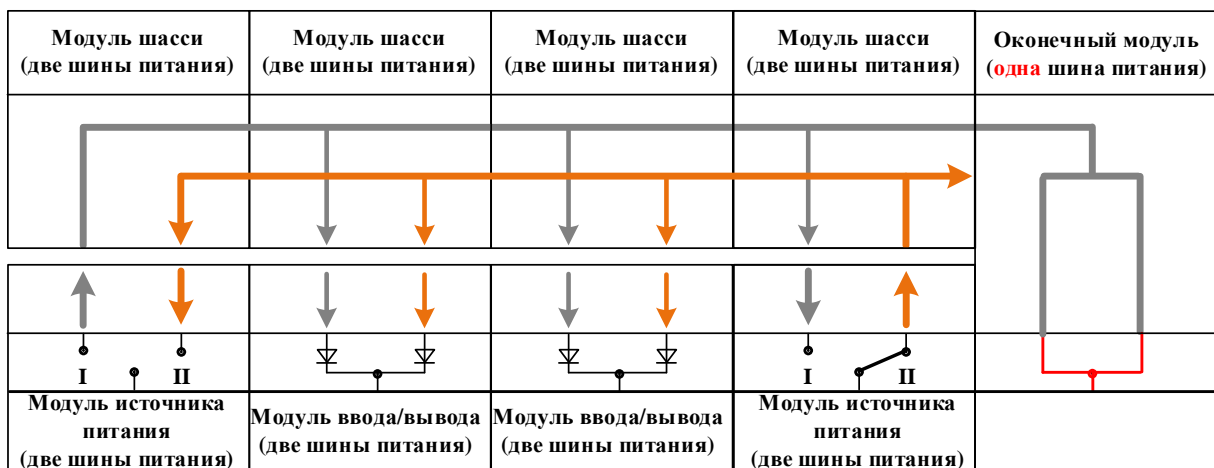


Условные обозначения:

- первая шина питания
- вторая шина питания (резервная)
- отсутствует питание

Рисунок 20 – Распределение питания в крейте с окончными модулями разной модификации

Также, модуль окончный будет обесточен, если крейт запитан по второй шине питания (Рисунок 21).



Условные обозначения:

- первая шина питания
- вторая шина питания (резервная)
- отсутствует питание

Рисунок 21 – Обесточивание окончного модуля

Резервирование модулей контроллера

Контроллер поддерживает следующие схемы резервирования:

- полное резервирование;
- частичное резервирование;
- комбинированная схема резервирования.

Полное резервирование

В данной схеме резервирования присутствуют два идентичных друг другу контроллера, объединённые в один резервированный контроллер. Объединение происходит посредством резервированной линии связи между модулями ЦП, один из которых является ведущим, а другой – ведомым (Рисунок 22).

Для резервированной линии связи можно использовать два любых порта Ethernet на борту модуля ЦП или блока расширения ЦП. Расстояние, на которое можно разнести два модуля ЦП, определяется типом порта, используемого для резервированной линии связи.

В одно и то же время в работе находятся обе части резервированного контроллера, происходит измерение во всех модулях ввода, обработка информации и исполнение алгоритмов в обоих модулях ЦП, а также выдача команд всем модулям вывода. Но только модули вывода, подключенные к ведущему модулю ЦП, производят выдачу управляющих команд.

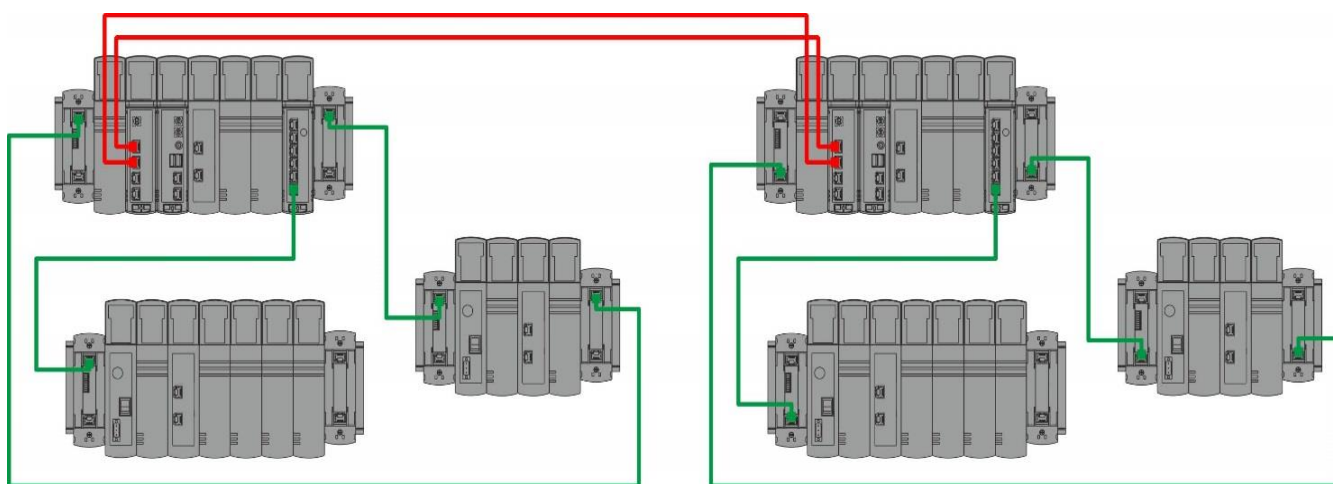


Рисунок 22 - Схема полного резервирования контроллера

Частичное резервирование

В данной схеме имеется один набор модулей ввода/вывода, который одновременно работает с двумя модулями ЦП. Это осуществляется благодаря тому, что в контроллере присутствуют две шины RegulBus, и модули ЦП производят обмен данными с модулями ввода/вывода каждый по своей шине (Рисунок 23).

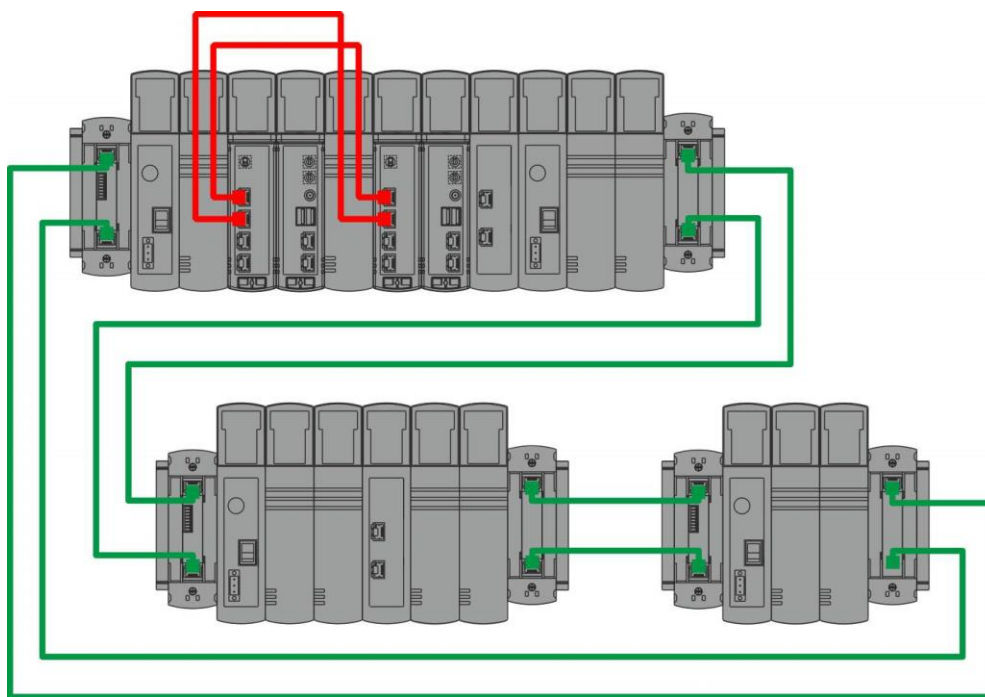


Рисунок 23 – Схема частичного резервирования контроллера (модулей ЦП)

Для синхронизации работы, как и в случае со схемой полного резервирования, модули ЦП объединены посредством резервированной линии связи.

Если контроллер состоит из более чем одного крейта, то для повышения отказоустойчивости модули ЦП можно располагать в разных крейтах. Это не изменит характеристики и функциональность контроллера (Рисунок 24).

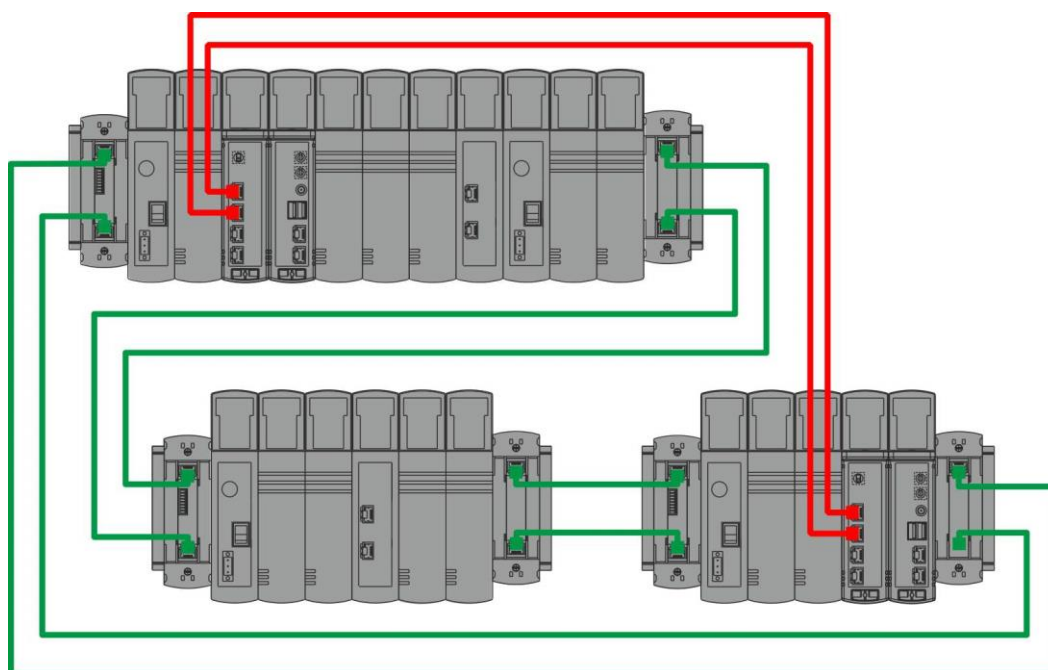


Рисунок 24 - Схема частичного резервирования контроллера (модулей ЦП) при расположении модулей в разных крейтах

Комбинированная схема резервирования

В данном типе резервирования часть модулей ввода/вывода дублируется и работает только с одним модулем ЦП, как в случае полного резервирования, а часть присутствует в единичном экземпляре и осуществляет обмен данными с обоими модулями ЦП. Количество возможных вариантов схем данного типа резервирования неограниченно. На рисунке 25 представлен один из них.

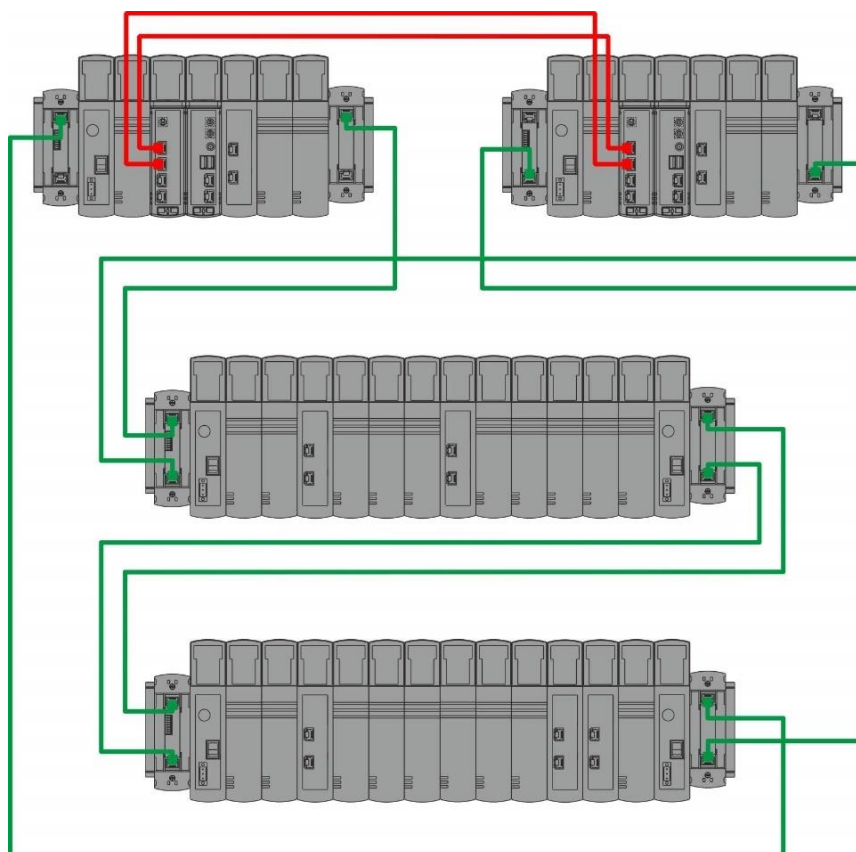


Рисунок 25 – Комбинированная схема резервирования контроллера

Резервированные сборки модулей ввода/вывода

**ИНФОРМАЦИЯ**

Начиная с версии СПО 1.7.1.0, реализована поддержка резервированных сборок модулей ввода/вывода R500 с версией СПО 1.0.30.0 на шине RegulBus OS. Поддержка осуществлена для всех модулей (AI, DI, AO, DO, AS, DS), за исключением:

- модулей R500 AI 08 142, R500 AI 08 342, R500 DI 16 032;
- на модулях R500 DO 32 041 работает только для каналов в режиме «верхний ключ» и без режима широтно-импульсной модуляции (ШИМ) выходного сигнала на канале;
- на модулях R500 AO XX 0X1 и R500 AS 08 011 работает только для каналов в режиме по току и без поддержки HART;
- на модулях R500 AI 08 X31 работает только для каналов в режиме по напряжению

Резервированная сборка представляет собой набор из двух или трех модулей одного типа, которая предназначена для объединения нескольких физических каналов обработки сигнала в одной переменной.

Одной входной или выходной переменной могут соответствовать два или три физических канала. Например, у резервированной сборки из трех модулей аналогового ввода для обслуживания одной переменной используются три физических канала. Такая избыточность позволяет исключить ложный останов управляемого оборудования, при отказе одного из элементов резервированной подсистемы. При отказе одного элемента система деградирует, но продолжает работать, сигнализируя об отказе резервированного компонента.

Примеры схем подключения приведены в разделе «Приложение В. Схемы подключения полевых устройств к резервированным каналам».

Монтаж

Монтаж контроллера осуществляется в горизонтальном положении посредством несущей рейки (Рисунок 26).

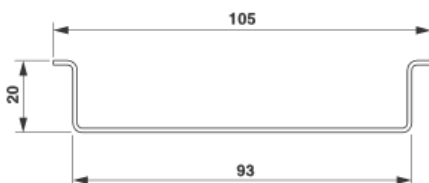


Рисунок 26 - Габаритные размеры несущей рейки

Несущая рейка крепится метизами непосредственно к монтажной панели шкафа (Рисунок 27).

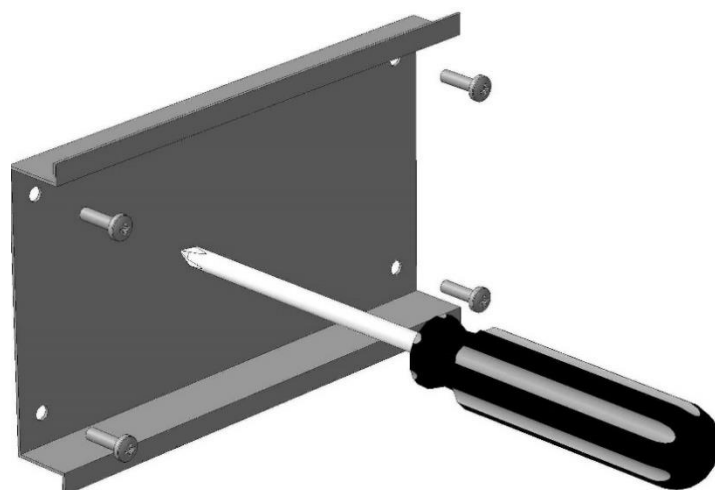


Рисунок 27 - Монтаж несущей рейки

На закрепленную несущую рейку монтируется требуемое количество шасси (но не более 40), которые соединяются между собой с помощью разъемов и образуют крейт (Рисунок 28). С обеих сторон крейта необходимо установить модуль оконечный. После установки оконечных модулей необходимо вернуть фиксирующие саморезы по часовой стрелке, не прилагая чрезмерных усилий, иначе, это может привести к повреждению материала и срыву резьбы. Демонтаж осуществляется в обратную сторону, выкручиванием против часовой стрелки.

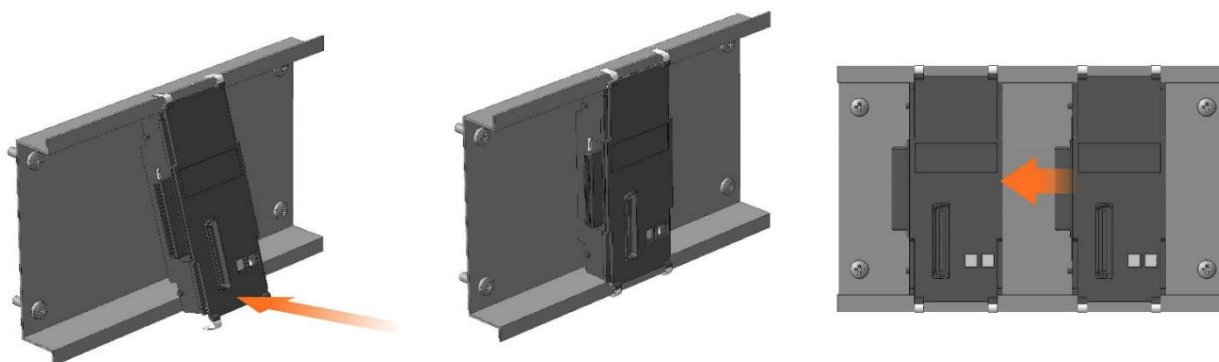


Рисунок 28 - Схема установки шасси на несущую рейку

После этого монтируются модули (Рисунок 29).

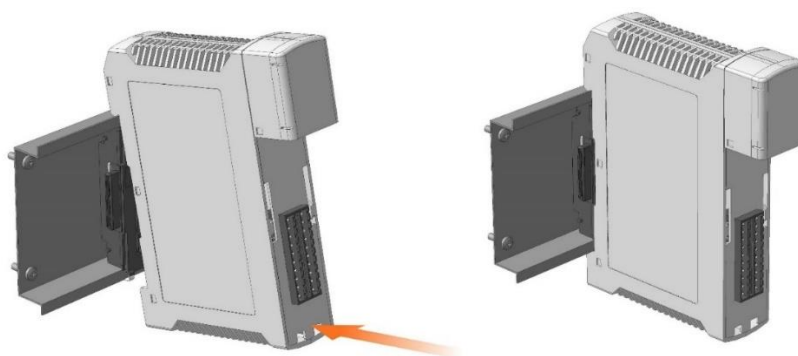


Рисунок 29 - Установка модулей контроллера

Последней на модули устанавливается съемная клеммная колодка (Рисунок 30).

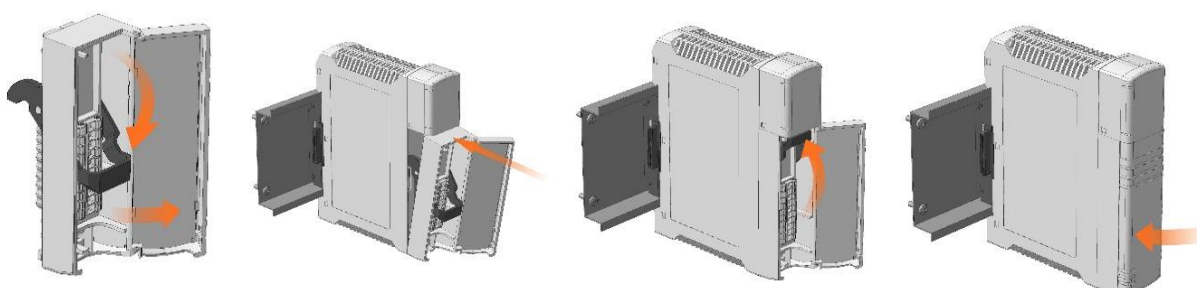


Рисунок 30 - Алгоритм установки клеммной колодки

Демонтаж осуществляется в обратном порядке.

Для естественного охлаждения контроллера, а также для удобства монтажа и эксплуатации, по периметру контроллера должно оставаться свободное пространство, не менее указанного на рисунке 31.

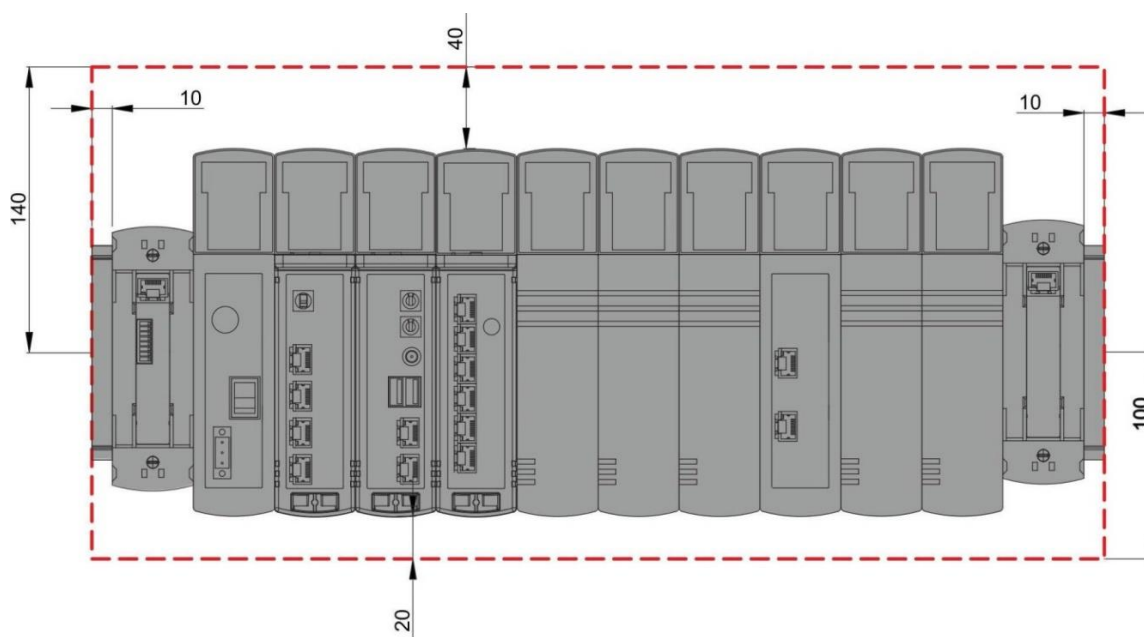


Рисунок 31 - Минимальное свободное пространство по периметру контроллера

Для обеспечения длительной работы ПЛК необходимо поддерживать среднюю температуру окружающего воздуха в пределах 30...35 °С за счет терморегулирования и достаточного воздухообмена в шкафу. Также при размещении крейтов важно учитывать, чтобы поток горячего воздуха эффективно отводился через вентиляционные решетки (не размещать выше вытяжной решетки)

При монтаже контроллера необходимо предусмотреть свободное пространство для разборки крейта. Необходимо использовать крепежные элементы, обеспечивающие возможность движения оконечных модулей и шасси по DIN-рейке при разборке крейта.

Заземление контроллера осуществляется посредством заземления несущей рейки.

При подключении к модулям контроллера через порты с интерфейсом RJ45 должны использоваться стандартные кабели связи промышленного изготовления категории 5е или выше, состоящие из 4 витых пар проводников. Длина кабеля не должна превышать 100 метров. Для защиты от помех рекомендуется применять экранированные кабели.

Длина полевых кабелей

Полевые кабели - это кабели от клеммной колодки модулей ПЛК до оконечного электротехнического устройства. Такими устройствами могут быть датчики, сигнализаторы, искробезопасные барьеры. Клеммы, в том числе с предохранителями, не являются такими устройствами.

Длина полевых кабелей не ограничивается техническими характеристиками модулей ПЛК. Длина кабелей выбирается проектировщиком системы автоматизации в зависимости от требований конкретного проекта. На корректность измерений и величину наводок в длинных полевых линиях влияют:

- сечение кабеля и наличие экрана кабеля;
- способы прокладки кабелей;
- удаленность контрольных кабелей от силовых кабелей системы автоматизации;
- техническое решение по заземлению экранов и брони кабелей, кабельных лотков и кабельных эстакад.

При определении длины полевых кабелей следует руководствоваться данными критериями, а также принимать во внимание требования федеральной и отраслевой НТД, а также НТД конкретного Заказчика. При подключении пассивных аналоговых датчиков с питанием их от шкафов автоматизации, построенных на базе Regul RX00, выбор длины кабельной линии следует производить с учетом требований к минимальному напряжению питания конкретных датчиков.

МОДУЛИ КОНТРОЛЛЕРА

Общие сведения

Контроллер имеет блочно-модульную конструкцию.

Условное обозначение модулей контроллера REGUL R500 формируется следующим образом:



Пример условного обозначения модуля – R500 AI 08 041, где:

- R500 – модель контроллера;
- AI – аналоговый ввод;
- 08 – количество каналов;
- 041 – порядковый номер в модельном ряду и номер разработки.

Полное наименование модуля образуется из названия модуля и его условного обозначения.

Пример полного наименования при заказе или указании в документации модуля:

Модуль аналогового ввода R500 AI 08 041.

Полный перечень позиций, доступных для заказа, приведен в приложении А.

Модули контроллера имеют набор программно-настраиваемых параметров, которые могут быть привязаны к переменным прикладной программы в среде разработки Astra.IDE. Перечень параметров для модуля приведен в соответствующей таблице «Настроечные параметры модуля ...» в приложении Г.

Кроме того, большинство модулей имеют определенное количество логических каналов ввода/вывода, к которым можно привязать переменные прикладной программы. Некоторые из этих логических входов/выходов соответствуют тем или иным «физическим» входам/выходам модуля, а некоторые привязаны к внутренним регистрам модуля. Как и в случае с параметрами модулей, логические входы/выходы также доступны для конфигурирования пользователем в среде разработки Astra.IDE. Перечень логических входов/выходов для каждого модуля приведен в соответствующей таблице «Регистры данных ввода-вывода модуля ...» в приложении Г.

Панель индикации модулей состоит из индикаторов, условно делящихся на две основные группы:

- группа служебных индикаторов (состояние модуля) – отображает состояние модуля как такового, а также его работу в составе контроллера;
- группа функциональных индикаторов (состояние каналов) – отображает выполнение функционала, заложенного на модуль. Описание алгоритма работы этих индикаторов приведено в соответствующих разделах данного документа, посвящённых конкретному модулю.

В состав служебных индикаторов входят:

- B1, B2 (соответственно для шины 1 и шины 2) – индикаторы наличия обмена по шине RegulBus (кроме модулей ЦП, ИП и расширения шины);
- MB1, MB2 (соответственно для шины 1 и шины 2) – индикаторы мастера шины RegulBus (только для модуля центрального процессора и модуля расширения шины);
- RUN, ERR – индикаторы состояния модуля (кроме модулей ЦП, ИП и блока расширения ЦП, описание приведено в соответствующем разделе на модуль);
- PWR – индикатор наличия питания на внутренней шине (кроме модулей ИП PP 00 011 / PP 00 021 / PP 00 031; исключение - модуль PP 00 051, описание приведено в соответствующем разделе на модуль);
- PW1, PW2 – индикатор наличия питания на внешней шине 1 или 2 (при наличии внешнего питания в модуле; исключение - модуль PP 00 051, описание приведено в соответствующем разделе на модуль);
- EPS – индикатор наличия внешнего питания (только для модулей аналогового вывода и комбинированного модуля, горит при отсутствии или неисправности внешнего питания 24 В).

Соответствие свечения индикатора В1(В2) при определенном состоянии обмена данными по шине приведено в таблице 1.

Таблица 1 - Алгоритм работы индикатора В1(В2)

Состояние индикатора В1(В2)	Состояние модуля
Не горит	С момента включения и по настоящее время обмен по шине не производился и модуль на ней не инициализировался
Мигает зеленым/желтым	Идет инициализация модуля по данной шине
Горит желтым	Модуль сконфигурирован и осуществляет обмен по шине, но не выдает на выходные каналы полученные по ней данные (шина, как и центральный процессор, подключенный к ней, являются резервными)
Горит зеленым	Модуль сконфигурирован и осуществляет обмен по данной шине, а полученные по ней данные подаются на выходные каналы модуля (шина, как и центральный процессор, подключенный к ней, являются ведущими)
Мигает красным	Несоответствие типа модуля конфигурации шины или ПО модуля устаревшее
Горит красным	С момента включения по шине производился обмен, но в последствии связь по ней была утрачена.

Индикаторы МВ1 и МВ2 отображают, мастером какой из шин в данный момент является этот модуль.

Соответствие свечения индикаторов RUN и ERR режиму работы модуля приведено в таблице 2.

Таблица 2 - Алгоритм работы индикаторов RUN и ERR

Состояние индикатора RUN	Состояние индикатора ERR	Состояние модуля
Не горит	Горит	Модуль не сконфигурирован
Не горит	Мигает	Внутренняя ошибка модуля по результатам самодиагностики
Горит	Не горит	Модуль успешно сконфигурирован и осуществляет обмен данными хотя бы по одной шине
Мигает	Не горит	Модуль был ранее сконфигурирован, но в данный момент отсутствует связь с ЦП (данное состояние добавлено с версии ПО 1.0.25.0)

Соответствие свечения индикатора PWR наличию питания по внутренним шинам модуля приведено в таблице 3.

Таблица 3 - Алгоритм работы индикатора PWR

Состояние индикатора PWR	Состояние питания
Горит зеленым	Внутреннее питание модуля в норме
Горит желтым	Внутреннее питание по одной из шин вне допуска

Состояние индикатора PWR	Состояние питания
Горит красным	Внутреннее питание модуля по обеим шинам вне допуска

Соответствие свечения индикаторов PW1 и PW2 состоянию внешнего питания приведено в таблице 4.

Таблица 4 – Алгоритм работы индикатора внешнего питания

Состояние индикатора PW1 / PW2	Состояние внешнего питания
Горит зеленым	Внешнее питание в норме
Горит красным	Внешнее питание вне допуска или отсутствует

На лицевой панели модулей, помимо индикаторов состояния, присутствуют также разъемы для подключения внешних цепей. В каждом из разделов, описывающих модули контроллера, присутствуют схемы подключений этих разъемов.

Особенности работы модуля с двумя центральными процессорами

Каждый модуль контроллера имеет возможность работать с двумя центральными процессорами одновременно. Эта функция реализуется благодаря наличию в контроллере двух независимых шин RegulBus и двух независимых каналов в каждом модуле.

Работа модуля с двумя центральными процессорами используется в контроллере, работающем по схеме с резервированным центральным процессором. В такой конфигурации один из центральных процессоров является основным, другой - резервным.





При работе в составе резервированного контроллера каждый из двух каналов модуля ввода/вывода может находиться в состоянии «Готовность» или «Работа».



Если канал находится в состоянии «Готовность», то это означает, что он используется для обмена информацией с резервным центральным процессором. По этому каналу модуль ввода/вывода передает резервному центральному процессору всю диагностическую информацию, а также, в случае наличия, состояние входных каналов. Кроме того, модуль принимает от резервного центрального процессора команды управления, но не исполняет их до того момента, пока данный центральный процессор не станет основным (т.е. данный канал не перейдет в состояние «Работа»).

Канал в состоянии «Работа» осуществляет обмен информацией с основным центральным процессором. Это состояние отличается от состояния «Готовность» только тем, что переданные команды управления модуль не только принимает, но и исполняет.

В случае, если оба канала модуля ввода/вывода находятся в состоянии «Работа», то команды управления модуль исполняет только с первого канала.

Модули источника питания

Условное обозначение	R500 PP 00 011	R500 PP 00 021	R500 PP 00 022	R500 PP 00 031
Краткое описание	Модуль источника питания 24 В DC 75 Вт без Г/И (гальванической изоляции)	Модуль источника питания 24 В DC 75 Вт с Г/И	Модуль источника питания 24 В DC 50 Вт с Г/И	Модуль источника питания 220 В AC / DC 75 Вт с Г/И
Внешний вид				

Условное обозначение	R500 PP 00 051	R500 PO 08 041
Краткое описание	Модуль источника питания 24 В DC 75 Вт, с поддержкой функции диагностики питания и резервирования внутренней шины питания, без Г/И	Модуль источника внешнего питания 24 В DC, 70 мА, 8 каналов, поканальная Г/И
Внешний вид		

Модули источника питания PP 00 011 / PP 00 021 / PP 00 022/ PP 00 031

Модули источника питания выполняют следующие функции:

- PP 00 031: осуществляет преобразование питающего напряжения 220 В постоянного / переменного тока в рабочее напряжение 24 В постоянного тока;
- PP 00 021 / PP 00 022 / PP 00 031: обеспечивают гальваническую изоляцию внутренней сети электропитания от внешней;
- PP 00 011 / PP 00 021 / PP 00 022 / PP 00 031: осуществляют электропитание внутренних потребителей крейта контроллера стабилизированным напряжением 24 В постоянного тока.

Таблица 5 – Технические характеристики модулей источника питания

Наименование параметра, единица измерения	Значение			
	PP 00 011	PP 00 021	PP 00 022	PP 00 031
Входное напряжение, В: – номинальное значение	24 DC			220 AC / DC

Наименование параметра, единица измерения	Значение			
	PP 00 011	PP 00 021	PP 00 022	PP 00 031
– допустимый диапазон изменений	от 18 до 30	от 18 до 36	от 18 до 30	от 80 до 264 AC от 120 до 370 DC
Входной ток, А, не более	3,2 (при 24 В), предохранитель 5 А	3,6 (при 24 В), предохранитель 5 А		0,35 (при $U_{вх}=230V$ AC), предохранитель 3,15 А
Допустимый диапазон частот входного напряжения, Гц	—			47...63
Максимальный пусковой ток (холодный запуск), А	12 (длительностью 1 мс)	—		75 (при $U_{вх}=230V$ AC)
Выходное напряжение постоянного тока, В	24			
Потребление мощности, Вт, не более	0,29	2 / 11* (* при включении в течение 1 сек)		1
Поддержка резервирования внутренней шины питания	Нет			
Номинальное значение выходной мощности (на внутреннюю шину питания), Вт	75		50	75
Защита от перенапряжения	Да			
Защита от обратной полярности	Да			
Гальваническое разделение внешней и внутренней цепей	Нет	Да		
Допустимая разность потенциалов, В:				
– между входом и корпусом	1500	1500	500	1500
– между входом и выходом	—	1500	1500	1500
Допустимое пиковое напряжение (100 мс), В	30	50		—
Допустимый перерыв в питании, мс	—			100
Условия эксплуатации:				
– температура окружающего воздуха, °С	от – 40 до + 60			
– относительная влажность воздуха, %	от 5 до 98 без образования конденсата			
Условия хранения:				

Наименование параметра, единица измерения	Значение			
	PP 00 011	PP 00 021	PP 00 022	PP 00 031
– температура окружающего воздуха, °С	от – 40 до + 70			
– относительная влажность воздуха, %	от 5 до 98 без образования конденсата			
Степень защиты от внешних воздействий	IP20			
Совместимый модуль шасси	CH XX 011/ CH XX 012 / CH XX 811			
Количество занимаемых слотов	1			
Размеры (ШxВxГ), мм	40x180x145			
Вес, кг	0,38	0,5		

В состав модулей входят:

- PP 00 021 / PP 00 022: преобразователь 24 В / 24 В, обеспечивающий гальваническую изоляцию внутренней сети питания от внешней;
- PP 00 031: преобразователь 220 В / 24 В, обеспечивающий AC/DC-преобразование питающего напряжения, гальваническую изоляцию внутренней сети питания от внешней;
- PP 00 011 / PP 00 021 / PP 00 022 / PP 00 031:
 - тракт стабилизации и фильтрации входного напряжения;
 - плавкий предохранитель (FUSE);
 - электрический выключатель, предназначенный для коммутирования входного напряжения;
 - светодиодная панель, предназначенная для осуществления световой индикации работы модуля.

Модуль источника питания передает в центральный процессор (в случае наличия резервного центрального процессора – в оба) информацию о наличии внешнего питания и состоянии присутствия на шине.

Подключение входного напряжения осуществляется через трехпиновый разъем, расположенный на передней панели модуля. Коммутирование входного напряжения осуществляется тумблером с символами «I» и «0», расположенным на передней панели. При этом положение тумблера «I» соответствует включенному состоянию, положение «0» – выключенному.

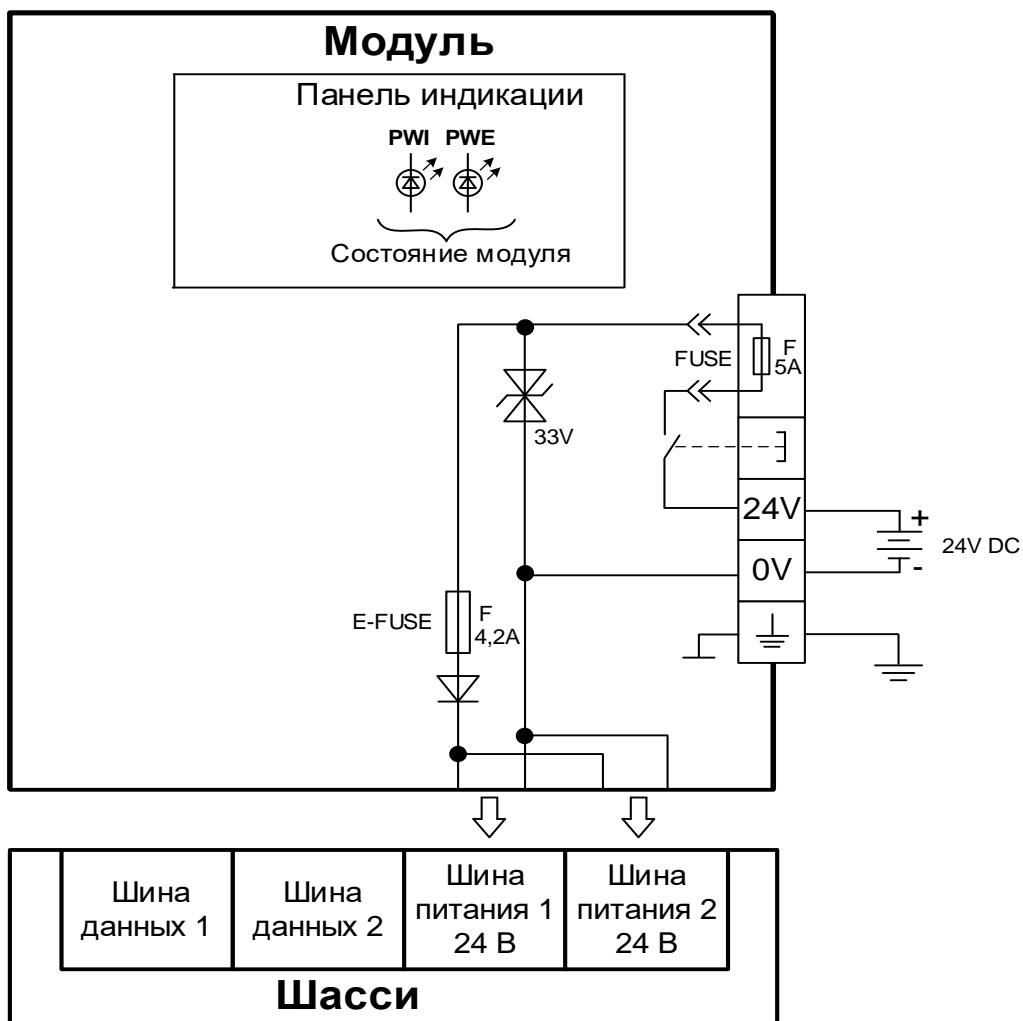


Рисунок 32 – Структурная схема модуля источника PP 00 011

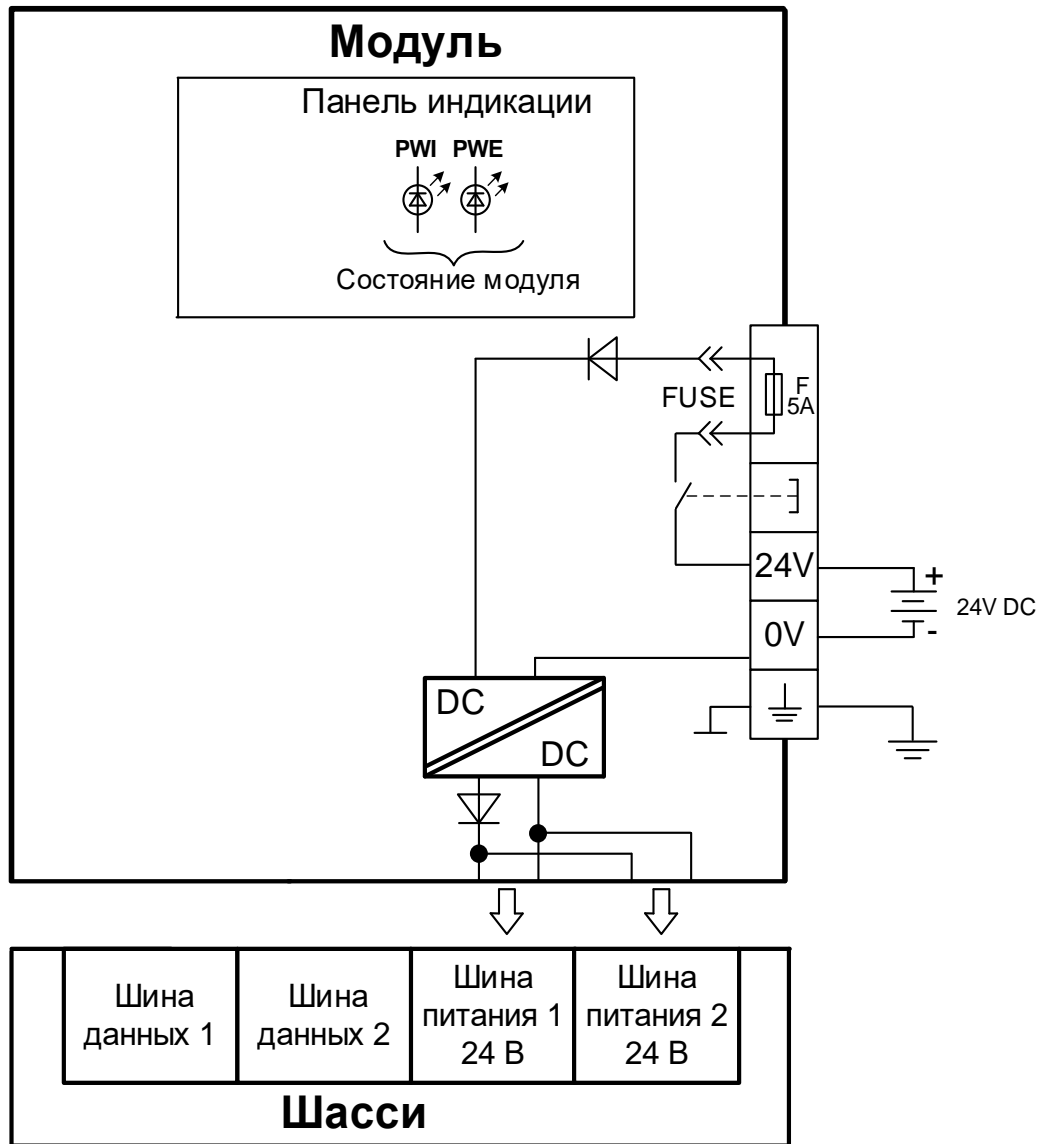


Рисунок 33 – Структурная схема модулей источника PP 00 021, PP 00 022

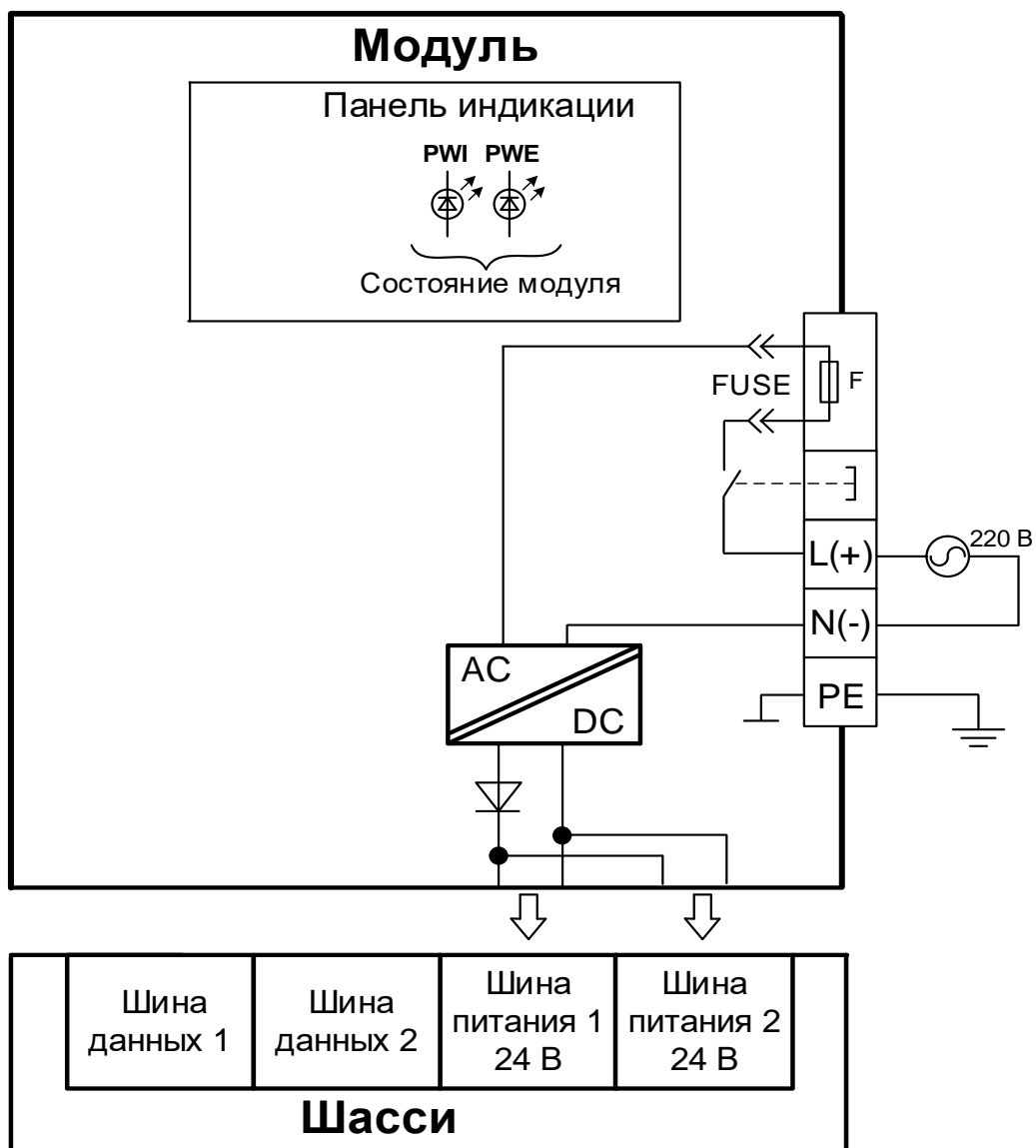


Рисунок 34 – Структурная схема модуля источника PP 00 031

Индикация

Светодиодная панель модуля состоит из следующих индикаторов:

- PWE – индикатор горит при наличии входного напряжения от внешнего источника (сигнал снимается после входного предохранителя);
- PWI – индикатор горит при наличии питания на внутренней шине.

Модуль источника питания PP 00 051

Модуль источника питания выполняет следующие функции:

- осуществляет электропитание внутренних потребителей крейта контроллера стабилизированным напряжением 24 В постоянного тока по одной или двум шинам питания (настраивается переключателем на лицевой панели);
- выполняет самодиагностику и поддерживает функции контроля питания;

- измерение уровня входного напряжения;
 - измерение уровня напряжения на каждой внутренней шине питания;
 - измерение тока потребления от внешнего источника питания;
 - формирование статуса срабатывания предохранителя (при наличии дополнительного ИП на шине);
- осуществляет обмен информацией с модулем ЦП по шине RegulBus.

Таблица 6 – Технические характеристики модуля источника питания PP 00 051

Наименование параметра, единица измерения	Значение
Входное напряжение постоянного тока, В:	
– номинальное значение	24
– допустимый диапазон изменений	от 18 до 30
Входной ток (при напряжении 24 В), А, не более	3,2
Максимальный пусковой ток (холодный запуск), А	12 (длительностью 1 мс)
Выходное напряжение постоянного тока, В	24
Потребление мощности, Вт, не более	0,5
Поддержка резервирования внутренней шины питания	Да
Номинальное значение выходной мощности (мощность, выдаваемая на внутреннюю шину питания), Вт	75
Защита от бросков напряжения (кратковременных)	Да
Защита от перенапряжения (длительной, до 30 В)	Да
Защита от обратной полярности	Да
Защита от КЗ по выходу (защита электронная, с самовосстановлением)	Да
Напряжение пробоя изоляции (гальваническая развязка), В, не менее:	
– между входом и корпусом	1500
– между входом и выходом	—
Допустимый перерыв в питании, мс	100
Условия эксплуатации:	
– температура окружающего воздуха, °С	от – 40 до + 60
– относительная влажность воздуха, %	от 5 до 98 без образования конденсата
Условия хранения:	
– температура окружающего воздуха, °С	от – 40 до + 70
– относительная влажность воздуха, %	от 5 до 98 без образования конденсата
Степень защиты от внешних воздействий	IP20
Совместимый модуль шасси	CH XX 011/ CH XX 012 / CH XX 811
Количество занимаемых слотов	1
Размеры (ШxВxГ), мм	40x180x145
Вес, кг	0,6

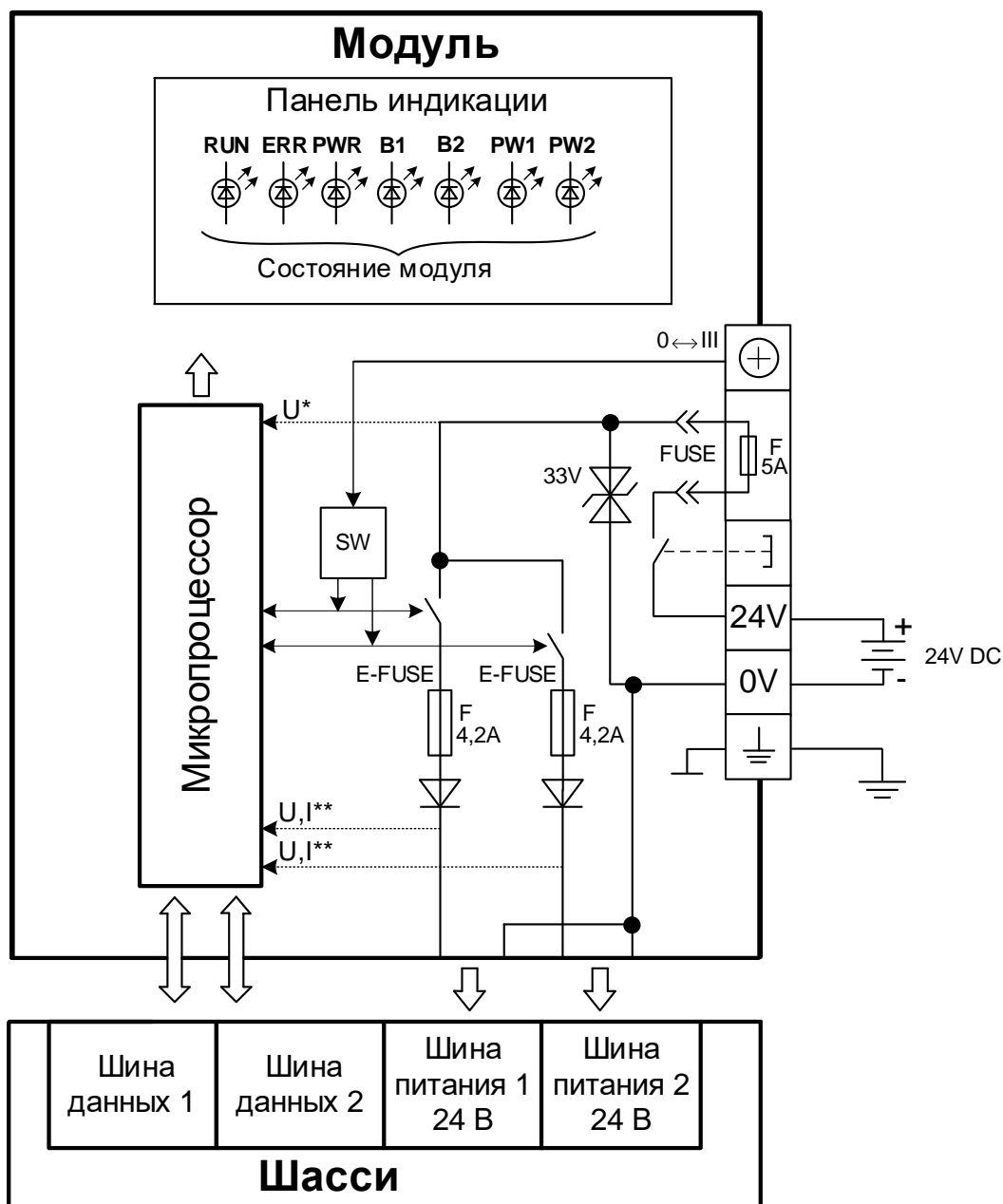
В состав модуля входит:

- микропроцессор;
- тракт стабилизации и фильтрации входного напряжения;
- четырехпозиционный переключатель режима работы внутренних шин питания;
- плавкий предохранитель (FUSE);
- электрический выключатель, предназначенный для коммутирования входного напряжения;
- светодиодная панель, предназначенная для осуществления световой индикации работы модуля.

Модуль источника питания передает в центральный процессор следующую информацию:

- значение величины входного напряжения;
- значение тока потребления от внешнего питания;
- значение напряжения на внутренней шине питания;
- фактическое положение переключателя режима работы внутренних шин питания (0...III);
- значение температуры внутри модуля;
- статус срабатывания предохранителя (при наличии дополнительного ИП на шине).

Подключение входного напряжения осуществляется через трехпиновый разъем, расположенный на передней панели модуля. Коммутирование входного напряжения осуществляется тумблером с символами «I» и «0», расположенным на передней панели. При этом положение тумблера «I» соответствует включенному состоянию, положение «0» – выключенному.



* - измерение уровня входного напряжения;
 ** - измерение напряжения/тока на каждой внутренней шине питания.

Рисунок 35 – Структурная схема модуля источника PP 00 051

Переключатель режима работы внутренних шин питания

Переключатель имеет четыре положения:

- в положении 0 – все внутренние шины питания отключены;
- в положении I – подключена первая шина питания;
- в положении II – подключена вторая шина питания;
- в положении III – подключены обе шины питания.

Индикация

Группа служебных индикатор светодиодной панели модуля состоит из следующих индикаторов:

- PWR – отображает состояние внешнего питания. Соответствие свечения индикатора PWR состоянию внешнего питания приведено в таблице 7.

Таблица 7 - Алгоритм работы индикатора PWR

Состояние индикатора PWR	Состояние питания
Не горит	Отсутствует внешнее питание
Горит красным	Значение входного тока превышает номинальное
Горит желтым	Значение входного напряжения не в номинальном диапазоне (-15%...+20%)
Горит зеленым	Входное питание в норме

- PW1/PW2 – отображают состояние питания соответствующей внутренней шины. Соответствие свечения индикатора PW1/PW2 состоянию питания внутренней шины приведено в таблице 8.

Таблица 8 – Алгоритм работы индикатора PW1/PW2

Состояние индикатора PW1 / PW2	Состояние питания внутренней шины
Не горит	Отсутствует питание на соответствующей шине
Горит желтым	Значение напряжения на соответствующей шине не в номинальном диапазоне
Горит зеленым	Питание на соответствующей шине в норме

Модуль источника внешнего питания PO 08 041

Модуль источника внешнего питания выполняет следующие функции:

- организует восемь каналов электропитания внешних устройств напряжением 24 В постоянного тока. Каналы питания модуля гальванически развязаны между собой.
- поддерживает:
 - контроль входного напряжения от внешних источников питания;
 - контроль выходного напряжения питания на каждом из каналов;
 - включение/выключение каждого канала в отдельности (управление программно);
 - возможность автономной работы (для включения режима необходимо установить перемычку между клеммами 15 и 16);
 - формирование дискретного сигнала о наличии входного напряжения от внешних источников питания (в норме – контакт «замкнут»);
- осуществляет обмен информацией с модулем ЦП по шине RegulBus.

Таблица 9 – Технические характеристики модуля источника питания PO 08 041

Наименование параметра, единица измерения	Значение
Каналы вывода питания	
Количество каналов	8
Выходное напряжение постоянного тока канала, В:	
– номинальное значение	24
– допустимый диапазон	от 22,8 до 25,2
Максимальный выходной ток, мА	70
Защита от перенапряжения	Да
Защита от КЗ	Да
Канал дискретного ввода (активация автономного режима работы)	
Количество каналов	1
Подключаемые входные устройства	«Сухой контакт» (перемычка)
Канал дискретного вывода	
Количество каналов	1
Тип канала	«Сухой контакт»
Характеристики канала при коммутировании цепи постоянного/переменного тока:	
– напряжение коммутации, В, не более	250
– коммутируемая мощность, Вт, не более	75
– коммутируемый ток (для резистивной нагрузки), А, не более	0,3
Каналы ввода питания	
Напряжение питания от источника постоянного тока, В	24 (от 13,6 до 33)
Потребляемая мощность от внешнего источника питания, Вт, не более	22
Защита от перенапряжения	Да
Защита от КЗ	Да
Общие характеристики модуля	
Потребляемая мощность от внутренней шины питания контроллера, Вт, не более	1
Напряжение пробоя изоляции (гальваническая развязка), В, не менее:	
– между каналами вывода питания и внутренней шиной питания и данных	1500
– между каналами вывода питания	1500
– между каналами вывода питания и питанием от внешних источников питания	1500
– между каналами вывода питания и защитным заземлением	1500
– между питанием от внешних источников питания и защитным заземлением	1500
– между защитным заземлением и внутренней шиной питания и данных	500
Поддержка резервирования внутренней шины питания	Да

Наименование параметра, единица измерения	Значение
Условия эксплуатации: – температура окружающего воздуха, °С – относительная влажность воздуха, %	от – 40 до + 60 от 5 до 98 без образования конденсата
Условия хранения: – температура окружающего воздуха, °С – относительная влажность воздуха, %	от – 40 до + 70 от 5 до 98 без образования конденсата
Степень защиты от внешних воздействий	IP20
Совместимый модуль шасси	СН XX 011/ СН XX 012 / СН XX 811
Совместимая клеммная колодка	CL 36 001
Количество занимаемых слотов	1
Размеры (ШхВхГ), мм	40x180x145
Вес, кг	0,6

В состав модуля входит:

- микропроцессор;
- восемь трактов электропитания внешних устройств (DC/DC) с гальванической изоляцией и контролем выходного напряжения;
- источник питания модуля от шины (DC/DC-преобразователь 24 В/5 В);
- светодиодная панель, предназначенная для осуществления световой индикации работы модуля.

Модуль источника внешнего питания передает в центральный процессор следующую информацию:

- значение величины внешнего напряжения питания;
- значение напряжения на внутренней шине питания;
- значение напряжения на каждом выходном канале.

Индикация

Группа функциональных индикаторов светодиодной панели модуля состоит из следующих индикаторов:

- E1...E8 – отображают статус ошибки на соответствующем выходном канале. Соответствие свечения индикаторов E1...E8 ошибкам канала приведено в таблице 10.

Таблица 10 – Алгоритм работы индикаторов E1...E8 (программные)

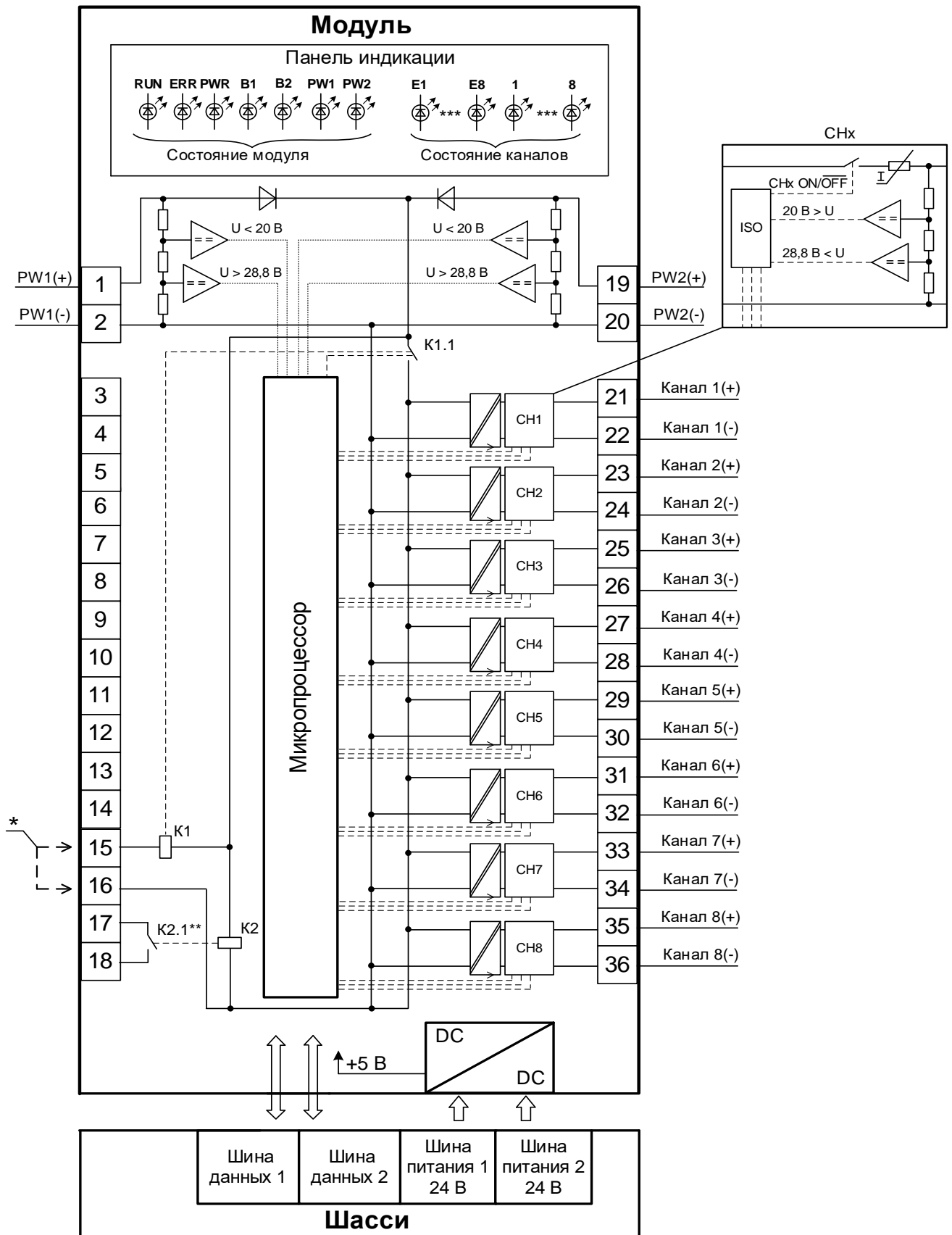
Состояние индикатора E _x (где x – номер канала)	Статус ошибки выходного канала
Не горит	Отсутствует ошибка (выходное питание в норме)

Состояние индикатора Ех (где х – номер канала)	Статус ошибки выходного канала
Горит красным	Значение выходного напряжения превышает номинальное (перегрузка или КЗ)
Горит желтым	Значение выходного напряжения не в номинальном диапазоне (-15%...+20%)

- 1...8 – отображают состояние напряжения питания на соответствующем выходном канале. Соответствие свечения индикатора 1...8 состоянию приведено в таблице 11.

Таблица 11 – Алгоритм работы индикаторов 1...8 (аппаратные)





Состояние индикатора х (где х – номер канала)	Состояние напряжения питания
Не горит	Отсутствует напряжение питания на соответствующем канале
Горит зеленым	Наличие напряжения питания на соответствующем выходном канале





- * - переключатель для работы модуля в автономном режиме при отсутствии напряжения постоянного тока на внутренних шинах питания;
- ** - дискретный выходной сигнал информирующий о наличии входного напряжения от внешних источников питания.

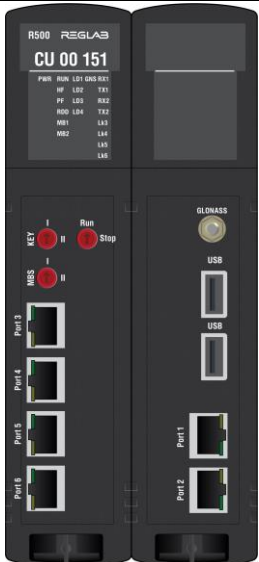
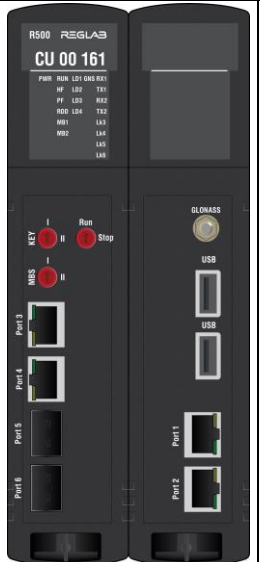
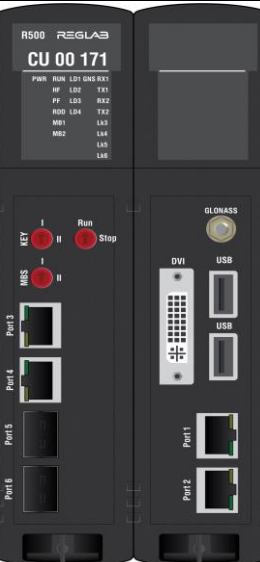

Рисунок 36 – Структурная схема модуля источника внешнего питания

Модули центрального процессора

I тип				
Условное обозначение	R500 CU 00 051	R500 CU 00 061	R500 CU 00 071	R500 CU 00 052
Краткое описание	<p>Модуль центрального процессора 2 Гб ОЗУ, 1x16 Гб ПЗУ (опционально от 16/60 Гб), RS-232, RS-485, 4xEthernet RJ45, 2xUSB, ГЛОНАСС (опционально)</p>	<p>Модуль центрального процессора 2 Гб ОЗУ, 1x16 Гб ПЗУ (опционально от 16/60 Гб), RS-232, RS-485, 2xEthernet RJ45, 2xEthernet SFP, 2xUSB, ГЛОНАСС (опционально)</p>	<p>Модуль центрального процессора 2 Гб ОЗУ, 1x16 Гб ПЗУ (опционально от 16/60 Гб), RS-232, RS-485, 2xEthernet RJ45, 2xEthernet SFP, 2xUSB, DVI-D, ГЛОНАСС (опционально)</p>	<p>Модуль центрального процессора 2 Гб ОЗУ, 2x16 Гб ПЗУ (опционально от 16/60 Гб), RS-232, RS-485, 4x Ethernet RJ45, 2xUSB, ГЛОНАСС (опционально)</p>
Внешний вид				

I тип			
Условное обозначение	R500 CU 00 062	R500 CU 00 072	R500 CU 00 082
Краткое описание	<p>Модуль центрального процессора 2 Гб ОЗУ, 2x16 Гб ПЗУ (опционально от 16/60 Гб), RS-232, RS-485, 2x Ethernet RJ45, 2x Ethernet SFP, 2xUSB, ГЛОНАСС (опционально)</p>	<p>Модуль центрального процессора 2 Гб ОЗУ, 2x16 Гб ПЗУ (опционально от 16/60 Гб), RS-232, RS-485, 2x Ethernet RJ45, 2x Ethernet SFP, 2xUSB, DVI-D, ГЛОНАСС (опционально)</p>	<p>Модуль центрального процессора 2 Гб ОЗУ, 2x16 Гб ПЗУ (опционально от 16/60 Гб), RS-232, RS-485, 4xEthernet RJ45, 2xUSB, DVI-D, ГЛОНАСС (опционально)</p>
Внешний вид	<p>The image displays three front panels of the R500 CPU modules. Each panel features a top status display with labels like 'R500 REGLAB' and 'CU 00 062', 'CU 00 072', and 'CU 00 082'. Below the display are several control buttons: 'KEY', 'Run', 'Stop', and 'MBS'. The left side of each panel has four RJ45 ports labeled 'Port 1' through 'Port 4'. The right side includes a 'GLONASS' antenna, two 'USB' ports, and a 'DVI' port. The bottom of each panel has two additional RJ45 ports labeled 'Port 1' and 'Port 2'.</p>		

II тип		
Условное обозначение	R500 CU 00 021	R500 CU 00 031
Краткое описание	Модуль центрального процессора 512 Мб ОЗУ, 1 Гб ПЗУ, RS-232, RS-485, 2x Ethernet RJ45	Модуль центрального процессора 512 Мб ОЗУ, 1 Гб ПЗУ, RS-232, RS-485, 2x Ethernet SFP
Внешний вид		

III тип				
Условное обозначение	R500 CU 00 151	R500 CU 00 161	R500 CU 00 171	R500 CU 00 181
Краткое описание	Модуль центрального процессора 2 Гб ОЗУ, 2x8 Гб ПЗУ (опционально от 8/16/32/64 Гб), RS-232, RS-485, 4x Ethernet RJ45, 2xUSB, ГЛОНАСС (опционально)	Модуль центрального процессора 2 Гб ОЗУ, 2x8 Гб ПЗУ (опционально от 8/16/32/64 Гб), RS-232, RS-485, 2x Ethernet RJ45, 2x Ethernet SFP, 2xUSB, ГЛОНАСС (опционально)	Модуль центрального процессора 2 Гб ОЗУ, 2x8 Гб ПЗУ (опционально от 8/16/32/64 Гб), RS-232, RS-485, 2x Ethernet RJ45, 2x Ethernet SFP, 2xUSB, DVI-D, ГЛОНАСС (опционально)	Модуль центрального процессора 2 Гб ОЗУ, 2x8 Гб ПЗУ (опционально от 8/16/32/64 Гб), RS-232, RS-485, 4xEthernet RJ45, 2xUSB, DVI-D, ГЛОНАСС (опционально)
Внешний вид				

Модули центрального процессора выполняют следующие функции:

- самодиагностика, проверка конфигурации системы и работоспособности функциональных модулей;
- логическая обработка данных и выдача сигналов управления в соответствии с прикладной программой пользователя;
- обмен информацией со сторонним оборудованием посредством встроенных интерфейсов по протоколам ГОСТ Р МЭК 60870-5-101 (Master/Slave), ГОСТ Р МЭК 60870-5-104 (Master/Slave), Modbus RTU (Master/Slave), Modbus TCP (Master/Slave);
- сохранение данных в энергонезависимой памяти;
- обслуживание часов реального времени с приемом сигналов точного времени по ГЛОНАСС;
- автоматический перезапуск контроллера при подаче питания или сбое в работе.

Программное обеспечение модулей центрального процессора опционально поддерживает функцию WEB-визуализации. В этом случае к условному обозначению модуля добавляется буква (W), например, R500 CU 00 052(W).

Таблица 12 – Технические характеристики модулей центрального процессора I-го типа

Наименование параметра, единица измерения	Значение		
	CU 00 051	CU 00 061	CU 00 071
ОЗУ, Гб	2		
ПЗУ (100 000 циклов записи/стирания), Гб	от 16 (опционально от 60)		
Интерфейсы:			
– RS-232	1 (Port 1/COM 1) Скорость передачи данных от 1200 до 115 200 бит/с		
– RS-485	1 (Port 2/COM 2) Скорость передачи данных от 1200 до 115 200 бит/с		
– Ethernet	4xRJ45	2xRJ45 2xSFP (1000BASE-KX, 1000BASE-BX10)	
– USB	2		
– DVI-D (Single Link, разъем DVI-I)	—		1
– ГЛОНАСС (опционально, при наличии приемника ГЛОНАСС)	+/-		
Поддерживаемые внешние накопители	USB 2.0		
Допустимое отклонение шкалы времени внутренних часов относительно UTC, с коррекцией по источнику точного времени ГЛОНАСС (опционально, при наличии приемника ГЛОНАСС), мкс	± 50		
Потребляемая мощность от внутренней шины питания контроллера, Вт, не более	15,6	15,9 (без учета потребления SFP-модуля)	18,3 (без учета потребления SFP-модуля)
Поддержка резервирования внутренней шины питания	Нет		
Напряжение пробоя изоляции (гальваническая изоляция), В, не менее:			
– между портами RS232 / RS485 и внутренней шиной	1000		
– между портами RS232 и RS485	—		
Условия эксплуатации:			
– температура окружающего воздуха, °С	от – 40 до + 60		
– относительная влажность воздуха, %	от 5 до 98 без образования конденсата		
Условия хранения:			
– температура окружающего воздуха, °С	от – 40 до + 70		
– относительная влажность воздуха, %	от 5 до 98 без образования конденсата		

Наименование параметра, единица измерения	Значение		
	CU 00 051	CU 00 061	CU 00 071
Степень защиты от внешних воздействий	IP20		
Совместимый модуль шасси	CH 02 022/ CH 02 023*		
Количество занимаемых слотов	2		
Размеры (ШхВхГ), мм	80x180x145		
Вес, кг	0,6		
* Для работы с данным модулем шасси необходима версия СПО модуля ЦП не ниже 1.6.5.2			

Таблица 13 – Технические характеристики модулей центрального процессора I-го типа

Наименование параметра, единица измерения	Значение			
	CU 00 052	CU 00 062	CU 00 072	CU 00 082
ОЗУ, Гб	2			
ПЗУ (100 000 циклов записи/стирания), Гб:	от 16			
– накопитель системный	от 16 (опционально от 60)			
– накопитель пользовательский				
Интерфейсы:				
– RS-232	1 (Port 1) Скорость передачи данных от 1200 до 115 200 бит/с			
– RS-485	1 (Port 2) Скорость передачи данных от 1200 до 115 200 бит/с			
– Ethernet	4xRJ45	2xRJ45, 2xSFP (1000BASE-KX/1000BASE-BX10)		4xRJ45
– USB	2			
– DVI-D (Single Link, разъем DVI-I)	—		1	
– ГЛОНАСС (опционально, при наличии приемника ГЛОНАСС)	+/-			
Поддерживаемые внешние накопители	USB 2.0			
Допустимое отклонение шкалы времени внутренних часов относительно UTC, с коррекцией по источнику точного времени ГЛОНАСС (опционально, при наличии приемника ГЛОНАСС), мкс	± 50			
Потребляемая мощность от внутренней шины питания контроллера, Вт, не более	14	14 (без учета потребления SFP-модуля)	15 (без учета потребления SFP-модуля)	15
Поддержка резервирования внутренней шины питания	Да			
Напряжение пробоя изоляции (гальваническая изоляция), В, не менее:				

Наименование параметра, единица измерения	Значение			
	CU 00 052	CU 00 062	CU 00 072	CU 00 082
– между портами RS232 / RS485 и внутренней шиной	1000			
– между портами RS232 и RS485	—			
Условия эксплуатации:				
– температура окружающего воздуха, °С	от – 40 до + 50			
– относительная влажность воздуха, %	от 5 до 98 без образования конденсата			
Условия хранения:				
– температура окружающего воздуха, °С	от – 40 до + 70			
– относительная влажность воздуха, %	от 5 до 98 без образования конденсата			
Степень защиты от внешних воздействий	IP20			
Совместимый модуль шасси	CH 02 022/CH 02 023			
Количество занимаемых слотов	2			
Размеры (ШхВхГ), мм	80x180x145			
Вес, кг	0,6			

Таблица 14 – Технические характеристики модулей центрального процессора II-го типа

Наименование параметра, единица измерения	Значение	
	CU 00 021	CU 00 031
ОЗУ, Гб	0,512	
ПЗУ (100 000 циклов записи/стирания), Гб	1	
Интерфейсы:		
– RS-232	1 (Port 1/COM 1) Скорость передачи данных от 1200 до 115 200 бит/с	
– RS-485	1 (Port 2/COM 2) Скорость передачи данных от 1200 до 115 200 бит/с	
– Ethernet	2xRJ45	2xSFP (100BASE-FX)
– USB	—	
– DVI-D (Single Link, разъем DVI-I)	—	
– ГЛОНАСС	—	
Поддерживаемые внешние накопители	SD, объемом до 32 Гб, формат FAT32	
Допустимое отклонение шкалы времени внутренних часов относительно UTC, мкс	Определяются погрешностью часов сервера верхнего уровня	
Потребляемая мощность от внутренней шины питания контроллера, Вт, не более	5	6,2 (без учета потребления SFP-модуля)
Поддержка резервирования внутренней шины питания	Да	

Наименование параметра, единица измерения	Значение	
	CU 00 021	CU 00 031
Напряжение пробоя изоляции (гальваническая изоляция), В, не менее: <ul style="list-style-type: none"> – между портами RS232 / RS485 и внутренней шиной – между портами RS232 и RS485 	1000	—
Условия эксплуатации: <ul style="list-style-type: none"> – температура окружающего воздуха, °С – относительная влажность воздуха, % 	от – 40 до + 60 от 5 до 98	без образования конденсата
Условия хранения: <ul style="list-style-type: none"> – температура окружающего воздуха, °С – относительная влажность воздуха, % 	от – 40 до + 70 от 5 до 98	без образования конденсата
Степень защиты от внешних воздействий	IP20	
Совместимый модуль шасси	CH 02 032/CH 02 033	
Количество занимаемых слотов	1	
Размеры (ШхВхГ), мм	40x180x145	
Вес, кг	0,48	

Таблица 15 – Технические характеристики модулей центрального процессора III-го типа

Наименование параметра, единица измерения	Значение			
	CU 00 151	CU 00 161	CU 00 171	CU 00 181
ОЗУ, Гб	2			
ПЗУ (100 000 циклов записи/стирания), Гб: <ul style="list-style-type: none"> – накопитель системный – накопитель пользовательский 	от 8 от 8 (опционально от 16/32/64)			
Интерфейсы:				
– RS-232	1 (Port 1/COM 1) Скорость передачи данных от 1200 до 115 200 бит/с			
– RS-485	1 (Port 2/COM 2) Скорость передачи данных от 1200 до 115 200 бит/с			
– Ethernet	4xRJ45	2xRJ45, 2xSFP (1000BASE-KX/1000BASE-BX10)		4xRJ45
– USB	2			
– DVI-D (Single Link, разъем DVI-I)	—		1	
– ГЛОНАСС (опционально, при наличии приемника ГЛОНАСС)	+/-			
Поддерживаемые внешние накопители	USB 2.0			

Наименование параметра, единица измерения	Значение			
	CU 00 151	CU 00 161	CU 00 171	CU 00 181
Допустимое отклонение шкалы времени внутренних часов относительно UTC, с коррекцией по источнику точного времени ГЛОНАСС (опционально, при наличии приемника ГЛОНАСС), мкс	± 50			
Потребляемая мощность от внутренней шины питания контроллера, Вт, не более	16	16 (без учета потребления SFP-модуля)	19 (без учета потребления SFP-модуля)	19
Поддержка резервирования внутренней шины питания	Да			
Напряжение пробоя изоляции (гальваническая изоляция), В, не менее:				
– между портами RS232 / RS485 и внутренней шиной	1000			
– между портами RS232 и RS485	—			
Условия эксплуатации:				
– температура окружающего воздуха, °С	от – 40 до + 50			
– относительная влажность воздуха, %	от 5 до 98 без образования конденсата			
Условия хранения:				
– температура окружающего воздуха, °С	от – 40 до + 70			
– относительная влажность воздуха, %	от 5 до 98 без образования конденсата			
Степень защиты от внешних воздействий	IP20			
Совместимый модуль шасси	CH 02 022*/CH 02 023			
Количество занимаемых слотов	2			
Размеры (ШхВхГ), мм	80x180x145			
Вес, кг	0,6			
* Функционал подключения блоков расширения недоступен с указанным модулем шасси				

Модули центрального процессора CU 00 051 / CU 00 061 / CU 00 071/ CU 00 052 / CU 00 062 / CU 00 072 / CU 00 082 (I тип)

В состав модулей входят:

- COM-модуль;
- для **CU 00 051/061/071**: твердотельный накопитель объемом от 16 Гб (опционально от 60 Гб);
- для **CU 00 0x2**: два твердотельных накопителя объемом от 16 Гб:

- накопитель, используемый под хранение пользовательских данных, опционально можно увеличить (от 60 Гб);
- накопитель, используемый под системные данные, фиксированный;
- модуль ГЛОНАСС (опционально);
- элемент питания часов реального времени;
- коммуникационные порты RS-232, RS-485, Ethernet, DVI-D, USB host;
- переключатель режима работы;
- светодиодная панель, предназначенная для осуществления световой индикации работы модуля.

В основе модулей лежит COM-модуль, который представляет собой одноплатный компьютер. Он устанавливается на плату центрального процессора, при этом полностью закрывается радиатором, что обеспечивает, помимо теплоотведения, дополнительную защиту от механических повреждений и электромагнитных волн.

Встроенный твердотельный накопитель используется для хранения файлов операционной системы центрального процессора и прикладной программы, а также - реализации на нем пользовательских архивов.

В качестве коммуникационных портов на переднюю панель выведены:

- RS-232 (Port 1 (COM 1), распиновка разъема RJ45 в таблице 16);
- RS-485 (Port 2 (COM 2), распиновка разъема RJ45 в таблице 17);
- Ethernet 10BASE-T/100BASE-TX/1000BASE-T/1000BASE-KX/1000BASE-BX10 (через RJ45 или SFP) (Port 3 – Port 6);
- два порта USB host (со стандартными разъемами типа A) для подключения USB-совместимых устройств (спецификация USB2.0), таких как клавиатура, мышь, сенсорный экран, внешний накопитель данных и т.д. Внешний накопитель используется для копирования и последующего хранения log/backup-файлов;
- видеоинтерфейс DVI-D (применительно к CU 00 071/CU 00 072/ CU 00 082, распиновка в соответствии со стандартом);
- разъем SMA-BJ, предназначенный для подключения GPS антенны к модулю ГЛОНАСС (опционально).

В качестве органов управления на переднюю панель выведены переключатели режима работы RUN/STOP, KEY и MBS.

Модули центрального процессора CU 00 021 / CU 00 031 (II тип)

В состав модулей входят:

- COM-модуль;

- элемент питания часов реального времени;
- коммуникационные порты RS-232, RS-485, Ethernet;
- слот для установки карт памяти формата SD;
- переключатель режима работы;
- светодиодная панель.

COM-модуль представляет собой одноплатный компьютер и устанавливается на плату центрального процессора.

В качестве коммуникационных портов на переднюю панель выведены:

- RS-232 (Port 1 (COM 1), распиновка разъема RJ45 в таблице 16);
- RS-485 (Port 2 (COM 2), распиновка разъема RJ45 в таблице 17);
- Ethernet 10BASE-T/100BASE-TX/100BASE-FX (через RJ45 или SFP) (Port 3, Port 4);
- слот для установки карт памяти формата SD для копирования и последующего хранения на SD-карте log/backup-файлов.

В качестве органов управления на переднюю панель выведены переключатели режима работы RUN/STOP, KEY и MBS.

Модули центрального процессора CU 00 151 / CU 00 161 / CU 00 171 / CU 00 181 (III тип)

В состав модулей входят:

- COM-модуль;
- со-процессор RegulBus;
- два твердотельных накопителя объемом от 8 Гб:
 - накопитель, используемый под хранение пользовательских данных, опционально можно увеличить (от 16/32/64 Гб);
 - накопитель, используемый под системные данные, фиксированный;
- модуль ГЛОНАСС (опционально);
- элемент питания часов реального времени;
- коммуникационные порты RS-232, RS-485, Ethernet, DVI-D, USB host;
- переключатель режима работы;
- светодиодная панель, предназначенная для осуществления световой индикации работы модуля.

В основе модулей лежит COM-модуль, который представляет собой одноплатный компьютер. Он устанавливается на плату центрального процессора, при этом полностью закрывается радиатором, что обеспечивает, помимо теплоотведения, дополнительную защиту от механических повреждений и электромагнитных волн.

Встроенный твердотельный накопитель используется для хранения файлов операционной системы центрального процессора и прикладной программы, а также - реализации на нем пользовательских архивов.

В качестве коммуникационных портов на переднюю панель выведены:

- RS-232 (Port 1 (COM 1), распиновка разъема RJ45 в таблице 16);
- RS-485 (Port 2 (COM 2), распиновка разъема RJ45 в таблице 17);
- Ethernet 10BASE-T/100BASE-TX/1000BASE-T/1000BASE-KX/1000BASE-BX10 (через RJ45 или SFP) (Port 3 – Port 6);
- два порта USB host (со стандартными разъемами типа A) для подключения USB-совместимых устройств (спецификация USB2.0), таких как клавиатура, мышь, сенсорный экран, внешний накопитель данных и т.д. Внешний накопитель используется для копирования и последующего хранения log/backup-файлов;
- видеоинтерфейс DVI-D (применительно к CU 00 171/ CU 00 181, распиновка в соответствии со стандартом);
- разъем SMA-BJ, предназначенный для подключения GPS антенны к модулю ГЛОНАСС (опционально).

В качестве органов управления на переднюю панель выведены переключатели режима работы RUN/STOP, KEY и MBS.

Отличительной особенностью данного типа центральных процессоров является наличие со-процессора RegulBus, отвечающего за обмен данными с модулями контроллера. Данное решение позволяет высвободить ресурсы основного процессора для решения пользовательских задач, а также значительно снизить цикл опроса модулей.

Переключатели

Переключатель RUN/STOP управляет запуском/остановом прикладного ПО. Режим «RUN» является основным режимом функционирования контроллера при его работе в составе системы управления. В данном режиме контроллера производится логическая обработка информации, формирование выходных воздействий в соответствии с прикладной программой. В режиме «STOP» прикладная программа не исполняется.

Переключатель KEY управляет автозагрузкой прикладной программы. Положение I – автозагрузка выключена, II – включена.

Переключатель MBS определяет, мастером какой из двух шин RegulBus является модуль. Он имеет два положения:

- в положении I центральный процессор обеспечивает обмен данными между модулями по первой шине RegulBus;
- в положении II - по второй шине RegulBus.

Индикация

Группа функциональных индикаторов светодиодной панели модуля состоит из следующих индикаторов:

- RUN – индикатор:
 - горит - при выполнении прикладной программы в центральном процессоре;
 - не горит - пользовательская программа не выполняется (не загружена или переключатель «RUN/STOP» в положении STOP);
- RDD – индикатор:
 - горит - при работе модуля в качестве ведущего центрального процессора в составе резервированного контроллера;
 - редко мигает (1 Гц) – при работе модуля в качестве ведомого центрального процессора в составе резервированного контроллера,
 - часто мигает (5 Гц) – любое другое состояние модуля ЦП, которое информирует о логической неготовности данного ЦП к управлению (например, идет обновление проектов, или ожидается синхронизация, проекта нет или он остановлен и т.д.);
- HF – индикатор горит в случае отсутствия или неисправности одного из модулей контроллера (неисправность в шине ПЛК);
- PF – индикатор:
 - горит - присутствует программная ошибка в модуле;
 - медленно моргает (1 Гц) - не загружена пользовательская программа.

Также имеются комбинации перечисленных выше индикаторов, означающих следующие режимы работы контроллера:

- PF&HF горят – не запущена среда исполнения основного ПО, модуль в текущем состоянии не работоспособен;
- PF&RUN быстро моргают – исключительная ситуация (EXCEPTION), ошибка выполнения ПО;
- HF&MB синхронно моргают – установлен несовместимый модуль шасси или аппаратная неисправность модуля шасси;
- GNS – индикатор мигает, когда присутствует сигнал со спутников;
- RX – индикаторы мигают при приеме данных в соответствующем канале;
- TX – индикаторы мигают при передаче данных в соответствующем канале;
- Lk – индикаторы мигают при наличии обмена через соответствующие Ethernet-порты;
- LD – индикаторы зеленого цвета, состояние работы которых определяет пользователь.

Подключение внешних устройств

Таблица 16 - Распиновка разъема Port 1 (*) для RS-232

№ вывода	Обозначение вывода
1	RXD
2	CTS
3	TXD
4	RTS
8	GND

* Для модулей CU 00 021 / CU 00 031 нумерация контактов сверху-вниз. Для модулей CU 00 051 / CU 00 061 / CU 00 071/ CU 00 1X1 нумерация контактов снизу-вверх.

Таблица 17 - Распиновка разъема Port 2 (*) для RS-485

№ вывода	Обозначение вывода
1	A(+)
2	B(-)
3	(terminator)
8	GND

* Для модулей CU 00 021 / CU 00 031 нумерация контактов сверху-вниз. Для модулей CU 00 051 / CU 00 061 / CU 00 071/ CU 00 1X1 нумерация контактов снизу-вверх.

Чтобы включить терминальный резистор в работу, необходимо сделать перемычку между контактами B и TERM (Рисунок 37).

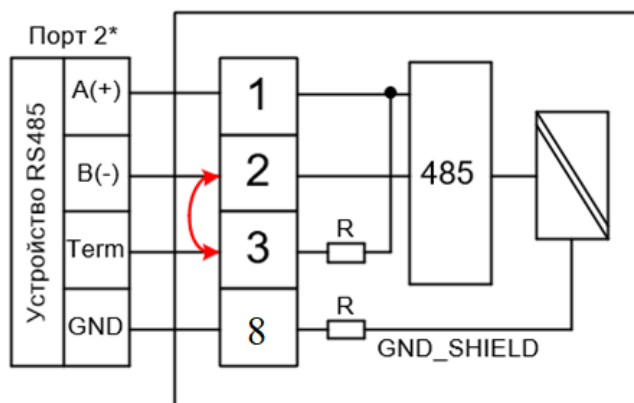


Рисунок 37 – Установка перемычки

Для использования ГЛОНАСС модуля рекомендуется подбирать антенну, обладающую следующими характеристикам чувствительности:

Таблица 18 – Рекомендуемые характеристики антенны

Режим	Мощность, дБм, не менее
Обнаружение	- 145 дБм
Слежение	- 158 дБм

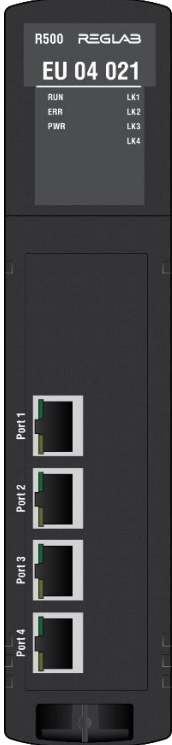

Модуль может работать как с пассивной, так и с активной антенной. Питание активной антенны производится через встроенные цепи модуля с напряжением 3,3 В. Цепь питания

активной антенны защищена самовосстанавливающимся предохранителем с током срабатывания 100 мА.

**ВНИМАНИЕ!**

Подключение и отключение линий связи, антенны для ГЛОНАСС и модулей SFP, к модулям центрального процессора должно происходить при выключенном внешнем питании контроллера

Блоки расширения центрального процессора (для III типа) EU 04 021, EU 04 031

Условное обозначение	R500 EU 04 021	R500 EU 04 031
Краткое описание	Блок расширения центрального процессора, 4xEthernet RJ45	Блок расширения центрального процессора, 4xEthernet SFP
Внешний вид		

Блоки расширения центрального процессора EU 04 021, EU 04 031

Блоки расширения предназначены для модулей ЦП III-го типа и служат для организации четырех дополнительных независимых каналов связи по интерфейсу Ethernet. Блоки расширения устанавливаются только справа от модуля ЦП и не более двух штук на один ЦП. Блоки не содержат внутри себя драйверы протоколов. Они осуществляют физическое подключение внешних устройств. Драйверы протоколов передачи данных по этим каналам функционируют в модуле центрального процессора.

В состав блока расширения входят:

- микропроцессор;
- PCI-е маршрутизатор;
- четыре микросхемы Ethernet PHY – интегральные микросхемы, предназначенные для реализации физического уровня интерфейса Ethernet;
- источник питания (DC/DC-преобразователь 24В/5В);
- панель индикации.

Таблица 19 – Технические характеристики блоков расширения EU 04 021, EU 04 031

Наименование параметра, единица измерения	Значение	
	EU 04 021	EU 04 031
Количество портов	4	
Интерфейс	RJ45 (Ethernet 100BASE-TX/ 1000BASE-T)	SFP (1000BASE-KX/ 1000BASE-BX10)
Напряжение пробоя изоляции (гальваническая изоляция), В, не менее:		
– между каналами и внутренней шиной питания и данных	1500	
– между каналами и защитным заземлением	1000	
– между каналами	1000	
Потребляемая мощность от шины питания контроллера, Вт, не более	6,0	
Поддержка резервирования внутренней шины питания	Да	
Условия эксплуатации:		
– температура окружающего воздуха, °С	от – 40 до + 50	
– относительная влажность воздуха, %	от 5 до 98 без образования конденсата	
Условия хранения:		
– температура окружающего воздуха, °С	от – 40 до + 70	
– относительная влажность воздуха, %	от 5 до 98 без образования конденсата	
Степень защиты от внешних воздействий	IP20	
Совместимый модуль шасси	CH 02 041	
Количество занимаемых слотов	1	
Размеры (ШхВхГ), мм	40x180x145	
Вес, кг	0,6	



ВНИМАНИЕ!

Подключение и отключение блоков расширения к модулям центрального процессора должно происходить при выключенном внешнем питании контроллера.

Если будет отключен первый блок расширения из двух установленных, то связь со вторым блоком будет отсутствовать. В то же время, отключение второго блока не повлияет на работу первого блока расширения

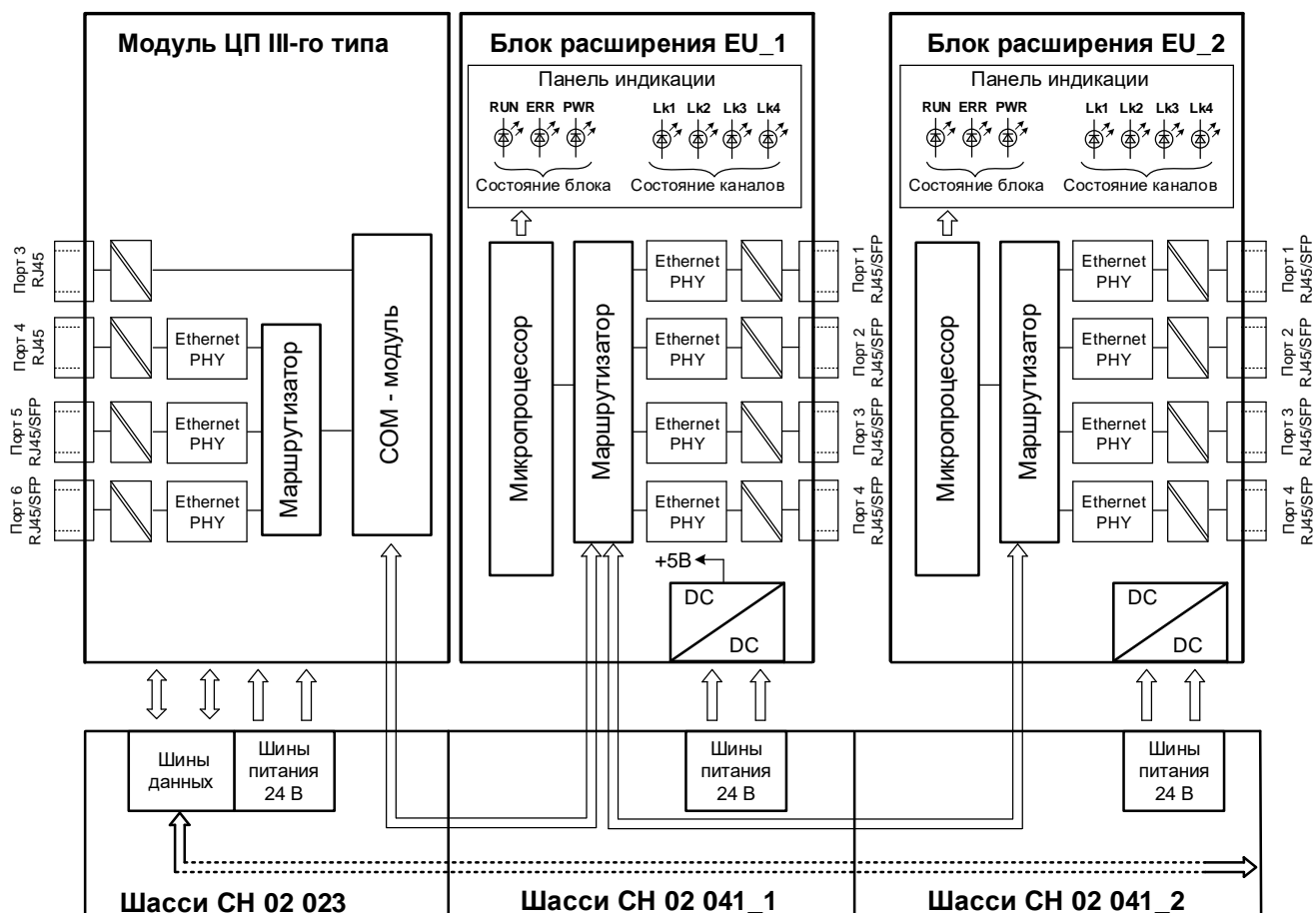


Рисунок 38 - Структурная схема блока расширения EU (для EU 04 021 – порты RJ45, для EU 04 031 - порты SFP)

Индикация






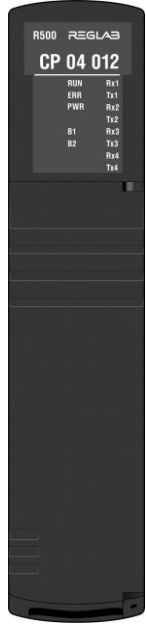
Индикация состояния каналов блока расширения: мигание функциональных индикаторов **Lk** определяет наличие обмена через соответствующие Ethernet-порты.

Соответствие свечения служебных индикаторов RUN и ERR режиму работы блока расширения приведено в таблице 20.

Таблица 20 - Алгоритм работы индикаторов RUN и ERR

Состояние индикатора RUN	Состояние индикатора ERR	Состояние блока расширения
Не горит	Горит	Модуль ЦП не сконфигурирован
		Внутренняя ошибка блока расширения по результатам диагностики
		Нет связи с модулем ЦП
Горит	Не горит	Блок расширения успешно сконфигурирован и осуществляет обмен с модулем ЦП

Модули коммуникационного процессора

Условное обозначение	R500 CP 04 011	R500 CP 02 021	R500 CP 01 031	R500 CP 06 111
Краткое описание	Модуль коммуникационного процессора RS-485, 4 порта	Модуль коммуникационного процессора Ethernet, 2 порта	Модуль коммуникационного процессора PROFIBUS, 1 порт	Модуль коммуникационного процессора расширение шины RegulBus, 6 портов
Внешний вид				
Условное обозначение	R500 CP 04 041	R500 CP 04 012		
Краткое описание	Модуль коммуникационного процессора FOUNDATION Fieldbus H1, 4 порта	Модуль коммуникационного процессора RS-485, 4 порта		
Внешний вид				

Модули коммуникационного процессора CP 04 011, CP 04 012

Модули предназначены для организации четырех независимых каналов связи по интерфейсу RS-485. Модули не содержат внутри себя драйверы протоколов. Они осуществляют физическое подключение внешних устройств. Драйверы протоколов передачи данных по этим каналам функционируют в модуле центрального процессора.

В состав модулей входят:

- микропроцессор;
- четыре микросхемы RS-485;
- источник питания (DC/DC-преобразователь 24В/5В);
- панель индикации.

Таблица 21 – Технические характеристики модулей коммуникационного процессора CP 04 011, CP 04 012

Наименование параметра, единица измерения	Значение	
	CP 04 011	CP 04 012
Количество портов	4	
Количество подключаемых устройств на один порт, не более	32	
Скорость передачи данных, бит/с	от 150 до 115 200	
Напряжение пробоя изоляции (гальваническая изоляция), В, не менее:		
– между каналами и внутренней шиной питания и данных	1000	
– между каналами и защитным заземлением	1000	
– между каналами	1000	
Потребляемая мощность от внутренней шины питания контроллера, Вт, не более	3,3	2
Поддержка резервирования внутренней шины питания	Нет	Да
Условия эксплуатации:		
– температура окружающего воздуха, °С	от – 40 до + 60	
– относительная влажность воздуха, %	от 5 до 98 без образования конденсата	
Условия хранения:		
– температура окружающего воздуха, °С	от – 40 до + 70	
– относительная влажность воздуха, %	от 5 до 98 без образования конденсата	
Степень защиты от внешних воздействий	IP20	
Совместимый модуль шасси	CH XX 011/ CH XX 012 / CH XX 811	
Совместимая клеммная колодка	CL 20 001	
Количество занимаемых слотов	1	
Размеры (ШхВхГ), мм	40x180x145	
Вес, кг	0,33	

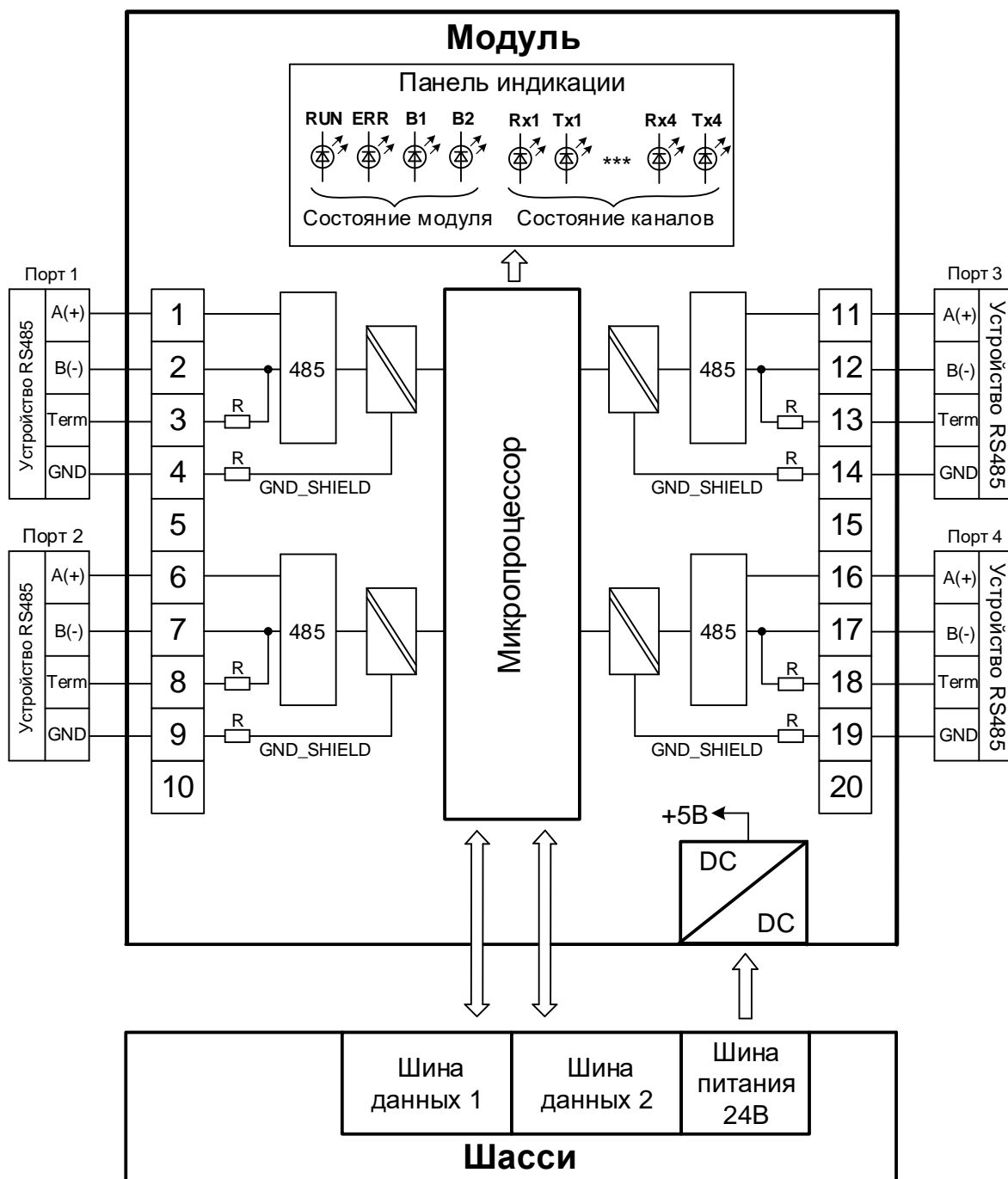


Рисунок 39 - Структурная схема модуля CP 04 011

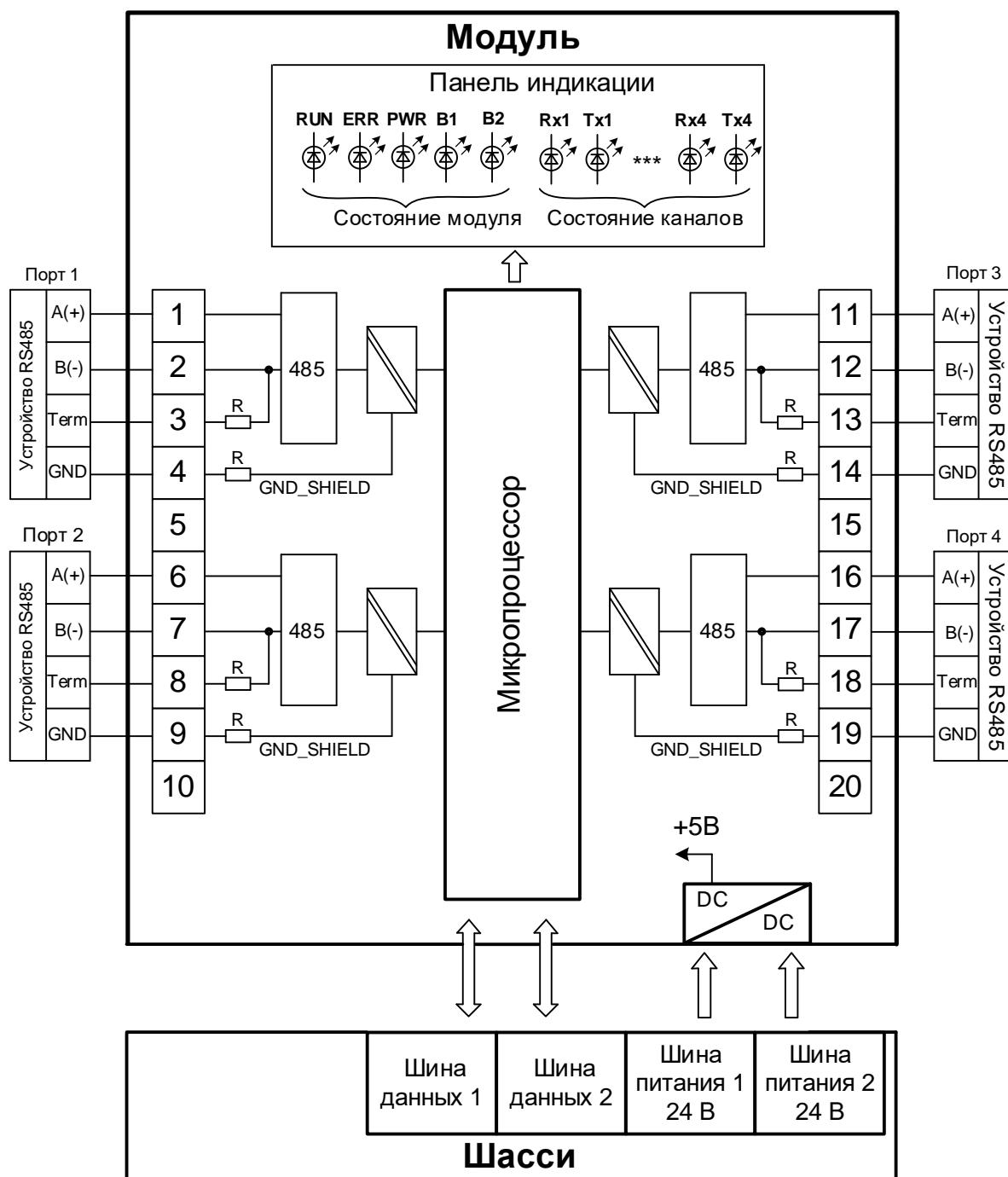


Рисунок 40 - Структурная схема модуля CP 04 012

Чтобы включить терминальный резистор в работу, необходимо сделать перемычку между контактами А и TERM.

Индикация

Индикация состояния каналов модулей: свечение индикаторов **RX** и **TX** для каждого порта означает прием или передачу данных в канале.

Модуль коммуникационного процессора CP 02 021

Модуль коммуникационного процессора CP 02 021 предназначен для организации двух независимых каналов связи по интерфейсу Ethernet 100BASE-T. Модуль не содержит внутри себя драйверы протоколов. Он осуществляет физическое подключение внешних устройств. Драйверы протоколов передачи данных по этим каналам функционируют в модуле центрального процессора.

В состав модуля входят:

- микропроцессор;
- две микросхемы Ethernet PHY – интегральные микросхемы, предназначенные для реализации физического уровня интерфейса Ethernet 100BASE-T;
- источник питания (DC/DC-преобразователь 24В/5В);
- панель индикации.

Таблица 22 – Технические характеристики модуля коммуникационного процессора CP 02 021

Наименование параметра, единица измерения	Значение
Количество портов	2
Интерфейс	2xRJ45 (Ethernet 100BASE-T)
Максимальный размер сетевого пакета	4 Кб
Напряжение пробоя изоляции (гальваническая изоляция), В, не менее:	
– между каналами и внутренней шиной питания и данных	1000
– между каналами	1000
Потребляемая мощность от внутренней шины питания контроллера, Вт, не более	3,17
Поддержка резервирования внутренней шины питания	Нет
Условия эксплуатации:	
– температура окружающего воздуха, °С	от – 40 до + 60
– относительная влажность воздуха, %	от 5 до 98 без образования конденсата
Условия хранения:	
– температура окружающего воздуха, °С	от – 40 до + 70
– относительная влажность воздуха, %	от 5 до 98 без образования конденсата
Степень защиты от внешних воздействий	IP20
Совместимый модуль шасси	CH XX 011/ CH XX 012 / CH XX 811
Количество занимаемых слотов	1
Размеры (ШxВxГ), мм	40x180x145
Вес, кг	0,26

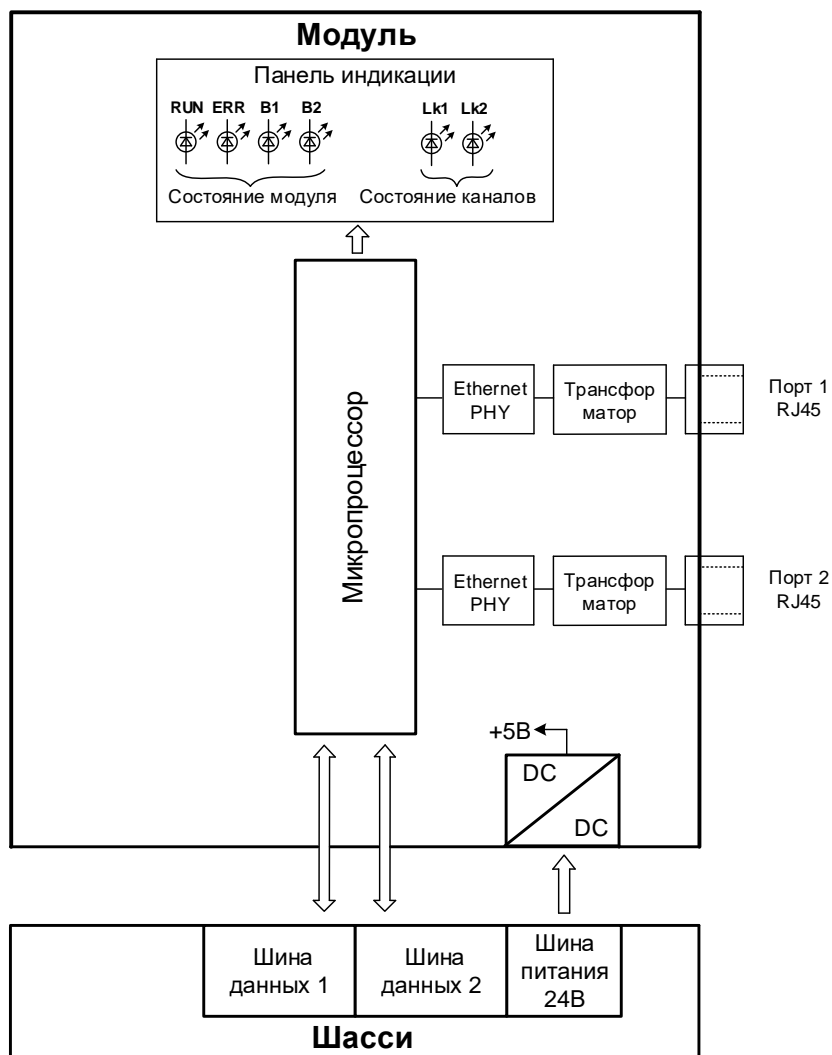


Рисунок 41 - Структурная схема модуля CP 02 021

Индикация

Индикация состояния каналов модулей: мигание индикаторов **Lk** определяет наличие обмена через соответствующие Ethernet-порты.

Модуль коммуникационного процессора CP 01 031

Модуль предназначен для организации одного независимого канала связи по протоколу PROFIBUS DP через интерфейс RS-485.

В состав модуля входят:

- микропроцессор;
- одна микросхема RS-485;
- источник питания (DC/DC-преобразователь 24В/5В);
- панель индикации.

Таблица 23 – Технические характеристики модуля коммуникационного процессора CP 01 031

Наименование параметра, единица измерения	Значение
Количество каналов	1 (Port1)
Реализуемые протоколы	PROFIBUS DP V0/V1
Количество подключаемых устройств, не более (до 244 байт ввода, вывода, параметров, конфигурации или диагностических данных на ведомое устройство)	125
Скорость передачи данных, Кбит/с	от 9,6 до 12 000
Максимальный объем данных на все устройства, кбайт:	
– входные данные	до 1,4
– выходные данные	до 1,4
– полный объем, не более	2,5
Напряжение пробоя изоляции (гальваническая изоляция), В, не менее:	
– между каналом и внутренней шиной питания и данных	1500
– между каналом и землей	1000
Потребляемая мощность от внутренней шины питания контроллера, Вт, не более	6,0
Поддержка резервирования внутренней шины питания	Да
Условия эксплуатации:	
– температура окружающего воздуха, °С	от – 40 до + 60
– относительная влажность воздуха, %	от 5 до 98 без образования конденсата
Условия хранения:	
– температура окружающего воздуха, °С	от – 40 до + 70
– относительная влажность воздуха, %	от 5 до 98 без образования конденсата
Степень защиты от внешних воздействий	IP20
Совместимый модуль шасси	CH XX 011/ CH XX 012 / CH XX 811
Количество занимаемых слотов	1
Размеры (ШxВxГ), мм	40x180x145
Вес, кг	0,5

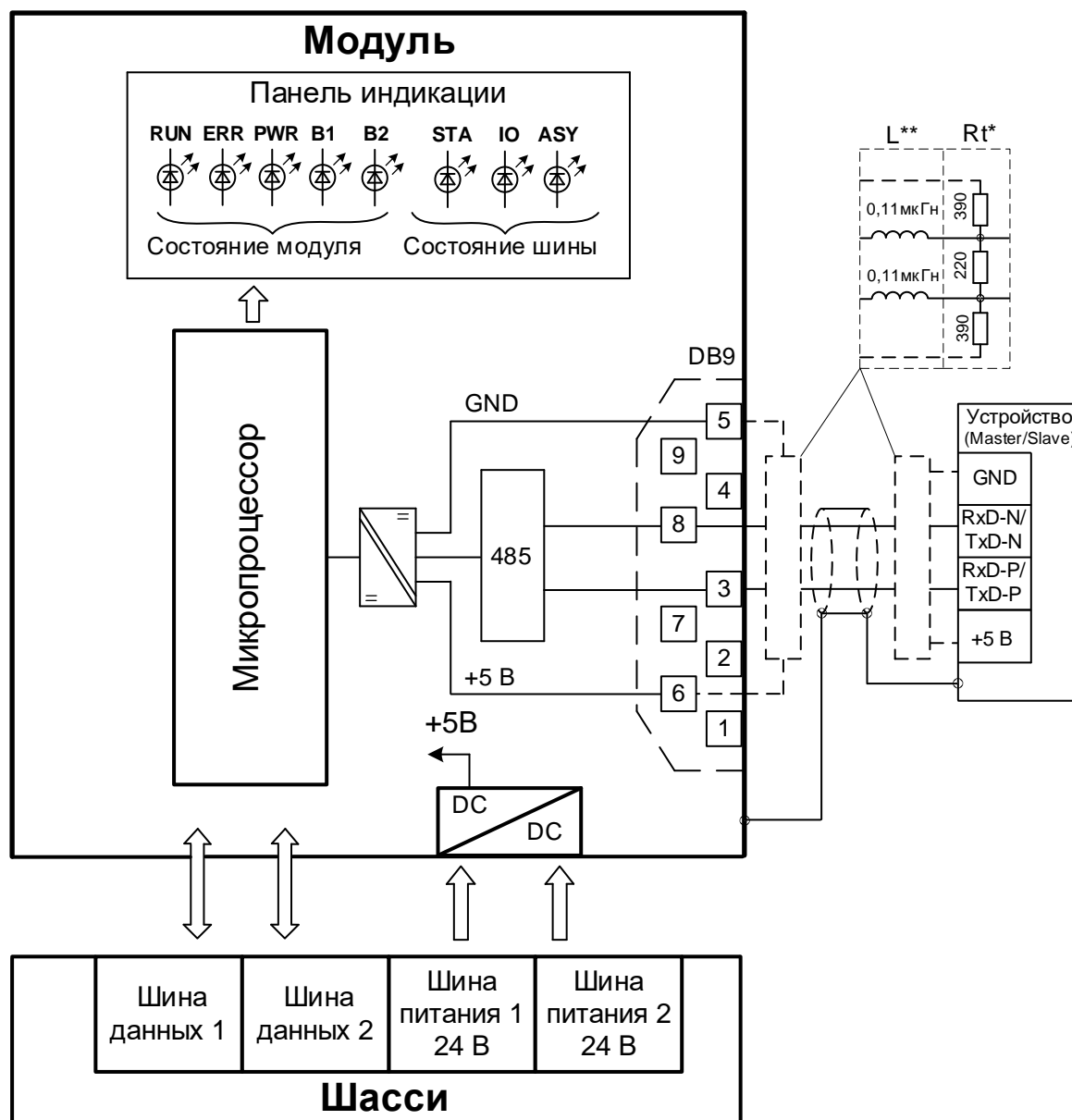
Стандартом PROFIBUS DP предусмотрено использование шинной топологии сети. На обоих концах шины (сегмента) должны быть подключены согласующие резисторы (R_t), шина не должна содержать ответвлений. При скоростях передачи более 3 000 Кбит/с, чтобы снизить влияние помех, для всех устройств сети должны применяться катушки индуктивности (L).

В одном сегменте могут присутствовать до 32 устройств (ведущих и ведомых устройств). Если требуется соединить более 32 устройств, увеличить длину линии или организовать одну из сетевых топологий («звезда», древовидная»), то необходимо использовать повторители. Максимальное количество устройств с повторителями в пределах одной сети не может быть больше 125 (до 10 сегментов всего на шине). Повторитель объединяет два сегмента, не имеет собственного адреса в сети, но учитывается при подсчете общего количества устройств в сегменте.

Длина кабеля шины зависит от выбранной скорости передачи данных. В PROFIBUS DP скорость передачи колеблется от 9,6 кбит/с до 12 Мбит/с, а расстояние передачи колеблется от 100 м до 1200 м (Таблица 24). При подключении должны использоваться стандартные экранированные промышленные кабели типа «витая пара» (тип кабеля А). Он должен иметь волновое сопротивление от 135 до 165 Ом при погонной емкости не более 35 пФ/м, площадь поперечного сечения проводников более 0,34 мм². и погонное сопротивление не более 110 Ом/км.

Таблица 24 – Зависимость скорости передачи от длины линии

Скорость передачи, Кбит/с	9,6	19,2	93,75	187,5	500	1500	3 000	6 000	12 000
Длина (сегмента), м	1200	1200	1200	1000	400	200	100	100	100



* На концах линии передачи подключаются согласующие резисторы – R_t ;

** При скоростях передачи более 3 000 Кбит/с, чтобы снизить влияние помех, должны применяться катушки индуктивности (L) для всех устройств сети.

Рисунок 42 - Структурная схема модуля CP 01 031

Индикация

Индикация состояния шины: **IO** – зеленый индикатор при наличии синхронного обмена данными с ведомыми устройствами, а **ASY** – асинхронного обмена.

Соответствие свечения индикатора **STA** при определенном состоянии обмена данными модуля (Master DP) приведено в таблице 1.

Таблица 25 - Алгоритм работы индикатора STA

Состояние индикатора STA	Состояние обмена данными модуля
Не горит	0 - Offline (не в сети). Обмен данными по шине отсутствует
Горит красным	1 - Stop (остановлен). PROFIBUS запущен, обнаружены другие станции, только «слушает»
Горит желтым	2 - Clear (готов). Входные данные принимаются, выходы в безопасном состоянии
Горит зеленым	3 - Operate (работает). Рабочее состояние. Мастер готов к работе и способен как принимать входные данные, так и опрашивать управляющие сигналы, даже при отсутствии физической линии

Модуль коммуникационного процессора CP 04 041

Модуль предназначен для подключения полевой шины Foundation Fieldbus и организации четырех сегментов сети по протоколу H1 (стандарт МЭК 61158-2). Модуль не содержит внутри себя драйверы протоколов. Он осуществляет физическое подключение внешних устройств. Драйверы протоколов передачи данных по этим каналам функционируют в модуле центрального процессора.

В состав модуля входят:

- микропроцессор;
- четыре FF модема;
- четыре терминатора;
- источник питания микропроцессора (DC/DC-преобразователь 24В/5В);
- панель индикации.

Таблица 26 – Технические характеристики модуля коммуникационного процессора CP 04 041

Наименование параметра, единица измерения	Значение
Количество каналов ввода (сегментов)	4
Характеристики канала ввода	
Реализуемый протокол	FOUNDATION Fieldbus H1
Скорость передачи данных, Кбит/с	31,25
Допустимое количество устройств в сегменте	16
Максимальный ток потребления каналом, мА, не более	20
Защита от обратной полярности	Да
Сопrotивление внутреннего терминатора, Ом	100
Емкость внутреннего терминатора, мкФ	1,0
Допустимый диапазон напряжения постоянного тока, В	от 9 до 32
Общие характеристики модуля	
Потребляемая мощность от внутренней шины питания контроллера, Вт, не более	0,6
Напряжение пробоя изоляции (гальваническая изоляция), В, не менее:	
– между каналом и внутренней шиной питания и данных	1000
– между каналом и защитным заземлением	1000
Поддержка резервирования внутренней шины питания	Да
Условия эксплуатации:	
– температура окружающего воздуха, °С	от – 40 до + 60
– относительная влажность воздуха, %	от 5 до 98
	без образования конденсата
Условия хранения:	
– температура окружающего воздуха, °С	от – 40 до + 70

Наименование параметра, единица измерения	Значение
– относительная влажность воздуха, %	от 5 до 98 без образования конденсата
Степень защиты от внешних воздействий	IP20
Совместимый модуль шасси	CH XX 011/ CH XX 012 / CH XX 811
Совместимая клеммная колодка	CL 20 001
Количество занимаемых слотов	1
Размеры (ШхВхГ), мм	40x180x145
Вес, кг	0,4

Электропитание сегментов сети осуществляется от внешнего источника питания от 9 до 32 В. Длина сегмента сети определяется типом кабеля, сечением провода и энергопотреблением устройств. Под длиной сегмента сети понимают сумму длин магистрального кабеля и всех ответвлений от него. Количество устройств, которые можно подключить, зависит от потребления тока, типа используемого кабеля, применения репитеров и т. д. (подробности см. в стандарте по МЭК 61158-2, физическому уровню). На каждый конец кабеля сегмента сети обязательно устанавливается терминатор.

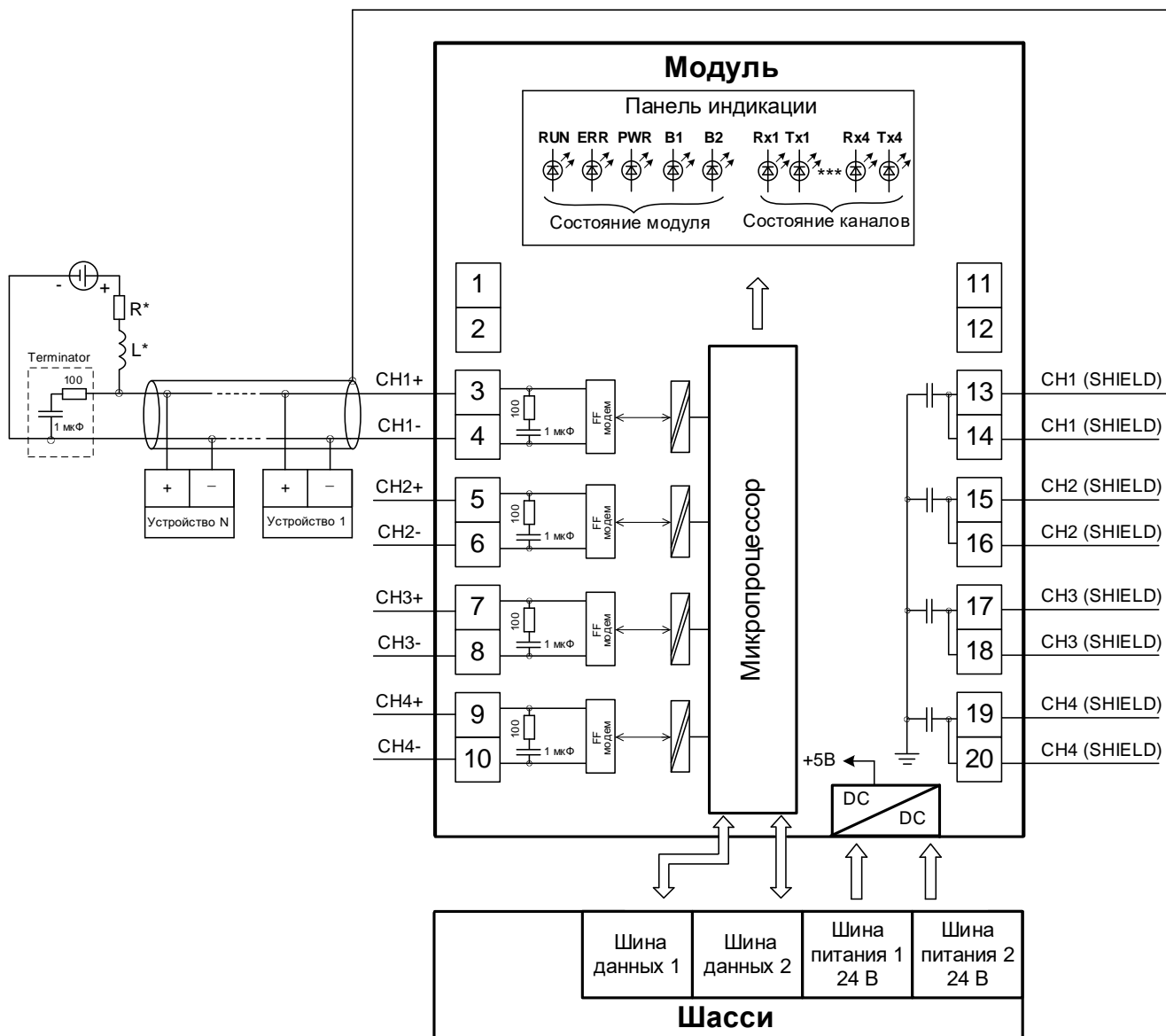
Зависимость длины сегмента сети от типа используемого кабеля связи приведена в таблице 27.

Таблица 27 – Зависимость длины сегмента от типа кабеля

Тип кабеля	Тип кабеля	Сечение	Длина сегмента, м
A	Витая пара с экраном	18 AWG	1900
B	Многопарный кабель с экраном	22 AWG	1200
C	Многопарный кабель без экрана	26 AWG	400
D	Не витой многожильный кабель в экране	16 AWG	200

Индикация

Индикация состояния каналов модулей: свечение индикаторов зеленым цветом **Rx** и **Tx** для каждого порта означает прием или передачу данных в канале.



*- Значения сопротивления (R) и индуктивности (L) подбираются с учетом безопасной зоны применения в соответствии с требованиями IEC 61158-2

Рисунок 43 - Структурная схема модуля CP 04 041

Модуль коммуникационного процессора CP 06 111 (модуль расширения шины RegulBus)

Модуль коммуникационного процессора CP 06 111 позволяет построить гибкую структуру на базе контроллеров серии REGUL. Задача модуля – сегментировать контроллер на отдельные узлы сети, позиционируемые по территориальному и/или по функциональному признаку.

Модуль может диагностировать ошибки в сети и автоматически, в течение нескольких миллисекунд с момента возникновения неисправности, блокировать нижестоящие сегменты, тем самым обезопасить контроллер с большой распределенной структурой сбора данных от сбоев, возникающих в отдельном удаленном узле.

Модуль позволяет организовать до трех схем соединения типа «кольцо» или до шести схем соединения типа «звезда», а также комбинации этих схем. Подключение по схеме «кольцо» резервирует линию связи, и в случае обрыва одной из них контроллер будет продолжать функционировать в полном объеме.

Порты расширения: Port 1/3/5 выступают в роли **OUT**, а Port 2/4/6 - двунаправленные, могут выступать как в роли **OUT**, так и **IN (определение роли происходит автоматически)**, за счет этого можно организовать подключения согласно вариантам, приведенным в таблице 28.

Таблица 28 – Варианты подключения к портам расширения

№ варианта подключения	Направление порта						Тип схемы подключения
	Port 1	Port 2	Port 3	Port 4	Port 5	Port 6	
1	OUT	OUT	OUT	OUT	OUT	OUT	Шесть «лучей»
2	OUT	IN	OUT	OUT	OUT	OUT	Одно «кольцо» и четыре «луча»
3	OUT	OUT	OUT	IN	OUT	OUT	
4	OUT	OUT	OUT	OUT	OUT	IN	
5	OUT	IN	OUT	IN	OUT	OUT	
6	OUT	OUT	OUT	IN	OUT	IN	Два «кольца» и два «луча»
7	OUT	IN	OUT	OUT	OUT	IN	
8	OUT	IN	OUT	IN	OUT	IN	
							Три «кольца»



ВНИМАНИЕ!

Схема подключения «кольцо» допустима только между портами 1 и 2, 3 и 4, 5 и 6 соответственно. Другие комбинации подключения в «кольцо» запрещены!

Структурные схемы подключения крейтов расширения к шине RegulBus по схеме «звезда», по схеме «кольцо» и смешанной схеме приведены в приложении Б.

Ограничений по количеству крейтов, подключаемых к одному модулю, нет, при условии, что выполняется общее ограничение - не более 256 крейтов в составе одного контроллера.

К модулю могут подключаться крейты расширения всей модельной линейки контроллеров REGUL (R600, R500, R200). При подключении должны использоваться стандартные кабели связи промышленного производства типа «витая пара» категории 5е или выше. Длина кабеля не

должна превышать 100 метров. Для защиты от помех рекомендуется применять экранированные кабели.

Модуль одновременно может работать только по одной шине RegulBus. Выбор номера шины производится аналогично модулю центрального процессора – переключателем MBS. При этом положение I соответствует первой шине RegulBus, II – второй.

Все подключаемые к модулю крейты должны работать по единой шине RegulBus (либо I, либо II). В резервируемый контроллер требуется устанавливать модули парой, при этом один должен работать по первой шине RegulBus, другой – по второй.

В состав модуля входят:

- микропроцессор;
- контроллер шины RegulBus;
- элементы гальванической изоляции;
- переключатель MBS – определяет номер шины, на которой работает модуль (положение I – обмен по первой шине, положение II – по второй);
- источник питания (DC/DC-преобразователь 24В/5В);
- панель индикации.

Таблица 29 – Технические характеристики модуля коммуникационного процессора CP 06 111

Наименование параметра, единица измерения	Значение
Количество портов	6
Интерфейс	6xRJ45
Напряжение пробоя изоляции (гальваническая изоляция), В, не менее:	
– между каналами и внутренней шиной питания и данных	1000
– между каналами	1000
Потребляемая мощность от шины питания контроллера, Вт, не более	6,4
Поддержка резервирования внутренней шины питания	Нет
Условия эксплуатации:	
– температура окружающего воздуха, °С	от – 40 до + 60
– относительная влажность воздуха, %	от 5 до 98 без образования конденсата
Условия хранения:	
– температура окружающего воздуха, °С	от – 40 до + 70
– относительная влажность воздуха, %	от 5 до 98 без образования конденсата
Степень защиты от внешних воздействий	IP20
Совместимый модуль шасси	CH XX 011/CH XX 811
Количество занимаемых слотов	1
Размеры (ШxВxГ), мм	40x180x145

Наименование параметра, единица измерения	Значение
Вес, кг	0,6

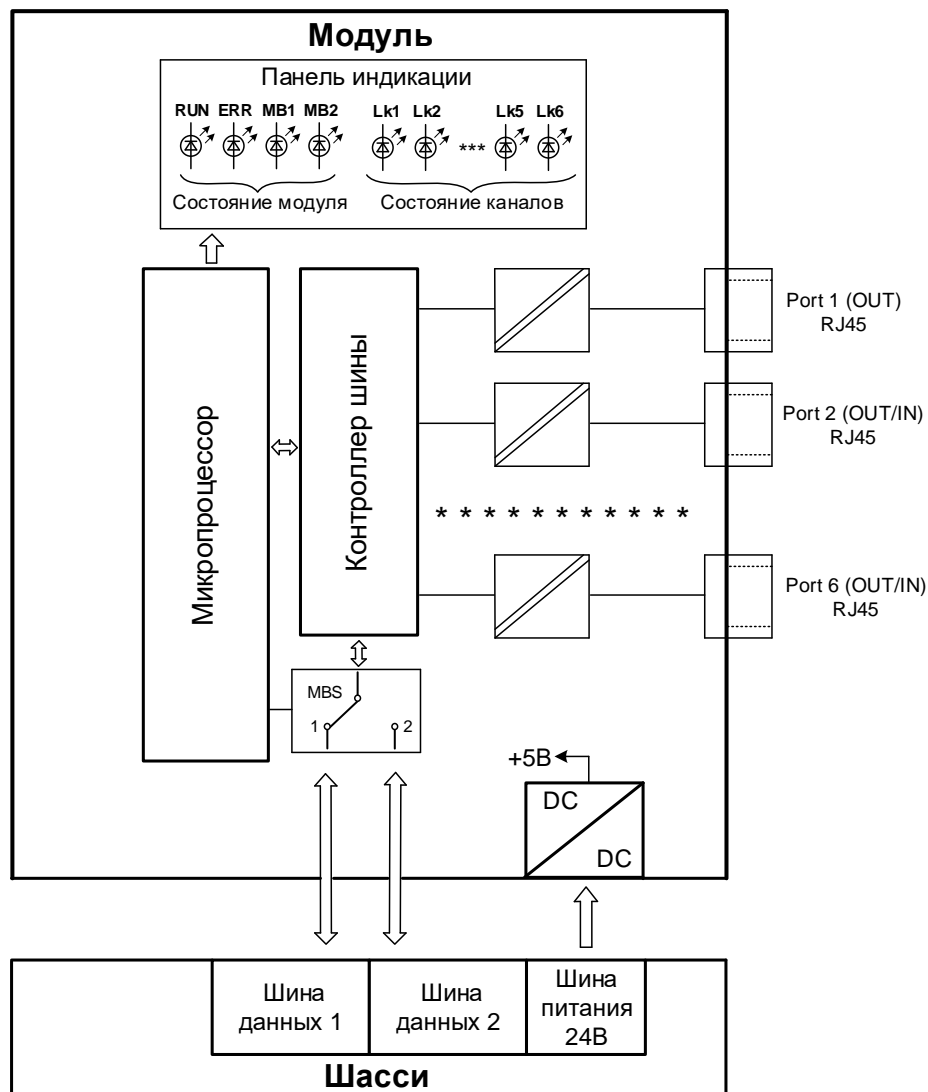


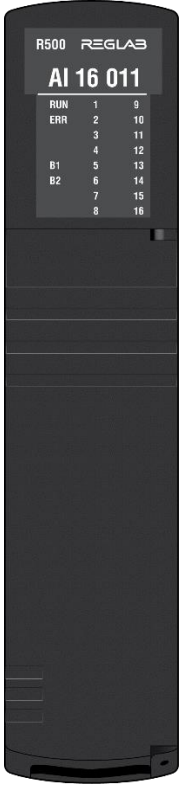
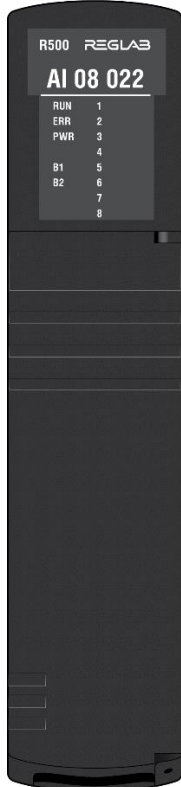
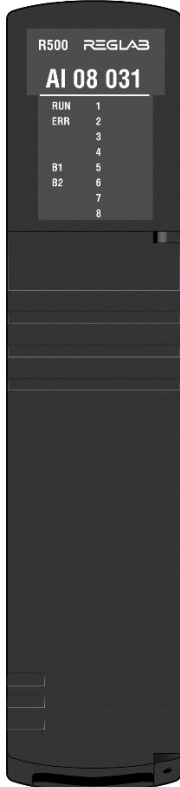
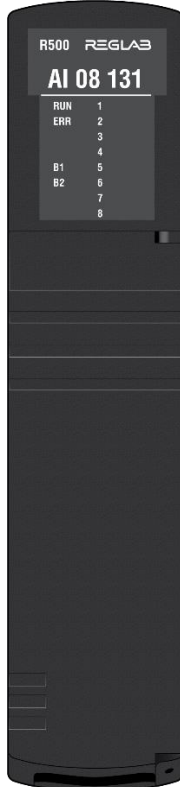
Рисунок 44 - Структурная схема модуля CP 06 111


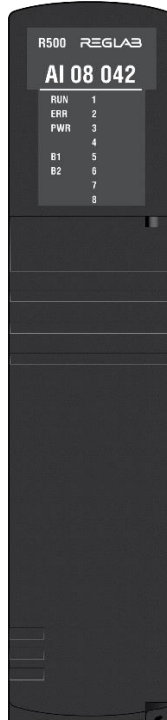
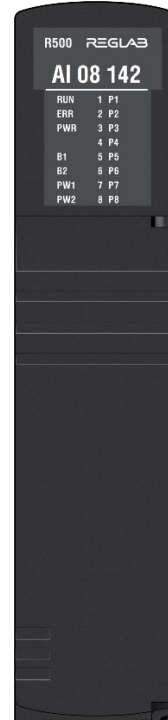

Индикация





Таблица 30 – Состояние индикаторов

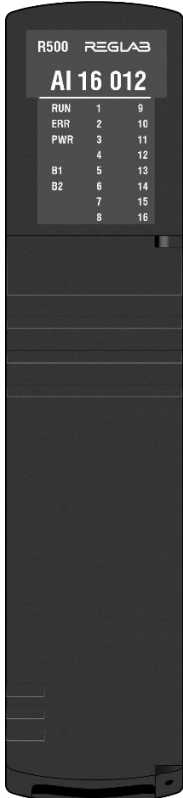
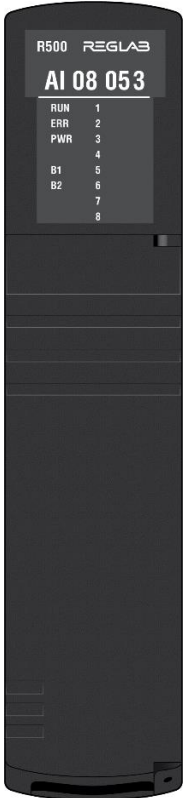
Состояние индикаторов Lk1...Lk6	Описание
Горит	Наличие физического подключения
Мигает	Осуществляется обмен данными
Не горит	Отсутствие физического подключения или используется программная блокировка для портов Port1...Port6 (в случае программной блокировки портов Port1...Port6 не горят соответствующие индикаторы Lk1...Lk6 , несмотря на наличие физического подключения)

Модули аналогового ввода

Условное обозначение	R500 AI 16 011	R500 AI 08 022	R500 AI 08 031	R500 AI 08 131
Краткое описание	Модуль аналогового ввода, ток от 0 до 20 мА, от 4 до 20 мА, 16 каналов, общая Г/И	Модуль аналогового ввода, ток от 0 до 20 мА, от 4 до 20 мА, поддержка HART протокола, 8 каналов, поканальная Г/И, индивидуальные АЦП и HART-модем на каждый канал	Модуль аналогового ввода, термосопротивление, термопары, напряжение от минус 400 до плюс 400 мВ, 8 каналов, общая Г/И	Модуль аналогового ввода, термосопротивление, термопары, напряжение от минус 400 до плюс 400 мВ, 8 каналов, поканальная Г/И, индивидуальный АЦП на каждый канал
Внешний вид				

Условное обозначение	R500 AI 08 041	R500 AI 08 042	R500 AI 08 142	R500 AI 08 242
Краткое описание	<p>Модуль аналогового ввода, ток от 0 до 20 мА, от 4 до 20 мА, напряжение от 0 до плюс 10 В, от минус 10 до плюс 10 В, 8 каналов, поканальная Г/И, индивидуальный АЦП на каждый канал</p>	<p>Модуль аналогового ввода, ток от 0 до 20 мА, от 4 до 20 мА, напряжение от 0 до плюс 5 В, от минус 5 до плюс 5 В, от 0 до плюс 10 В, от минус 10 до плюс 10 В, 8 каналов, поканальная Г/И, индивидуальный АЦП на каждый канал</p>	<p>Модуль аналогового ввода, ток от 0 до 20 мА, от 4 до 20 мА, напряжение от 0 до плюс 5 В, от минус 5 до плюс 5 В, от 0 до плюс 10 В, от минус 10 до плюс 10 В, 8 каналов, поканальная Г/И, индивидуальный АЦП на каждый канал, с функцией питания датчика</p>	<p>Модуль аналогового ввода, ток от 0 до 20 мА, от 4 до 20 мА, напряжение от 0 до плюс 5 В, от минус 5 до плюс 5 В, от 0 до плюс 10 В, от минус 10 до плюс 10 В, с частотой дискретизации от 1 до 20 кГц 8 каналов, поканальная Г/И, индивидуальный АЦП на каждый канал</p>
Внешний вид				

Условное обозначение	R500 AI 08 342	R500 AI 08 051	R500 AI 08 052	R500 AI 16 081
<p>Краткое описание</p>	<p>Модуль аналогового ввода, ток от 0 до 20 мА, от 4 до 20 мА, напряжение от 0 до плюс 5 В, от минус 5 до плюс 5 В, от 0 до плюс 10 В, от минус 10 до плюс 10 В, с частотой дискретизации от 1 до 20 кГц 8 каналов, поканальная Г/И, индивидуальный АЦП на каждый канал, с функцией питания датчика</p>	<p>Модуль аналогового ввода, ток от 0 до 20 мА, от 4 до 20 мА, напряжение от 0 до плюс 10 В, от минус 10 до плюс 10 В, 8 каналов, поканальная Г/И, один АЦП на все каналы</p>	<p>Модуль аналогового ввода, ток от 0 до 20 мА, от 4 до 20 мА, напряжение от 0 до плюс 10 В, от минус 10 до плюс 10 В, 8 каналов, поканальная Г/И, один АЦП на все каналы</p>	<p>Модуль аналогового ввода, ток от 4 до 20 мА, поддержка HART протокола, 16 каналов, групповая Г/И</p>
<p>Внешний вид</p>				

Условное обозначение	R500 AI 16 012	R500 AI 08 053
Краткое описание	Модуль аналогового ввода, ток от 0 до 20 мА, от 4 до 20 мА, 16 каналов, групповая Г/И, два АЦП	Модуль аналогового ввода, ток от 0 до 20 мА, от 4 до 20 мА, напряжение от 0 до плюс 10 В, от минус 10 до плюс 10 В, 8 каналов, поканальная Г/И, один АЦП на все каналы
Внешний вид		

Индикация

Соответствие свечения функциональных индикаторов модуля состоянию входного канала представлено в таблице 31.

Таблица 31 - Индикация состояния каналов модулей аналогового ввода

Состояние индикатора	Состояние канала
Не горит	Канал замаскирован
Горит зеленым	Входной сигнал в границе измерения электрической величины
Горит желтым	Входной сигнал вышел за границу измерения электрической величины
Горит красным	Входной сигнал вышел за границу измерения АЦП

Защита от короткого замыкания (КЗ)

Входные цепи модулей аналогового ввода оборудованы самовосстанавливающимся предохранителем, обеспечивающим защиту от короткого замыкания в измерительной цепи. Предохранитель срабатывает в том случае если ток, протекающий через измерительную цепь, превысит значение токовой отсечки предохранителя (для модулей AI XX XX1 ток отсечки: от 50 до 100 мА, а для модулей AI XX XX2: от 180 до 340 мА, в зависимости от температуры окружающей среды). Восстановление предохранителя произойдет после того, как ток на входных клеммах измерительного канала опустится ниже значения токовой отсечки, дополнительно, для модулей AI XX XX1 должно произойти снижение напряжение на входных клеммах до нижнего порога сброса предохранителя (от 12 до 20 В, в зависимости от характеристик конкретного экземпляра предохранителя).

Защита от перенапряжения (актуально для AI XX XX2 и AI XX XX3)

Входные цепи модулей аналогового ввода, начиная со второй разработки, будут переходить в режим ограничения по напряжению при превышении величины входного напряжения (свыше 24В) в измерительной цепи. Исключение – модуль R500 AI 16 012, в котором защита работает только импульсно (единицы мс).

Схема защиты будет находиться в режиме ограничения (не обрывая входную цепь) до момента, пока параметры цепи не вернуться в исходное состояние.

Обработка входного сигнала в модулях аналогового ввода

Модули аналогового ввода предоставляют пользователю информацию о входном сигнале в трех вариантах:

- непосредственно код аналого-цифрового преобразователя (АЦП);
- значение электрической величины входного сигнала (мА, В, Ом);
- значения инженерной величины, измеренной первичным преобразователем (давление, температура, масса, уровень и т.д.).

Алгоритм преобразования сигнала следующий (Рисунок 45):

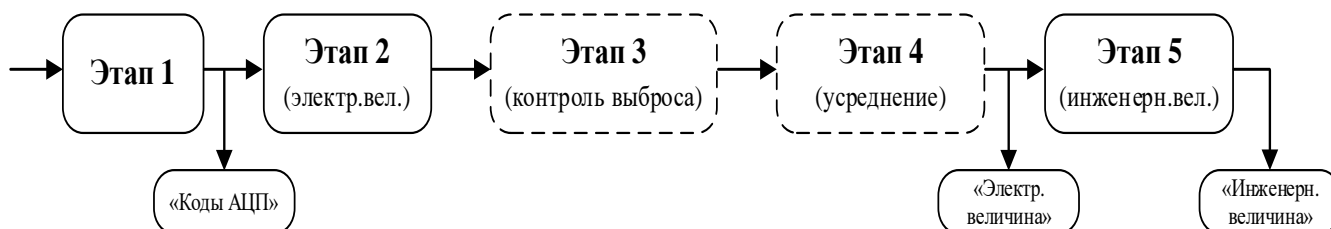


Рисунок 45 - Этапы преобразования сигнала



ИНФОРМАЦИЯ

Начиная с версии СПО 1.0.25.0 применяется единый приведенный код аналого-цифрового преобразователя (АЦП) для всех типов модулей. Ниже в таблице прописано распределение кодов приведенной шкалы по диапазонам измерения

Таблица 32 - Представление аналоговых величин в диапазонах измерения

Отрицательное переполнение	Отрицательная перезагрузка	Рабочий диапазон		Перезагрузка	Переполнение
< - 11,0315 В	- 11,0315 В	от - 10 до 0 В	от 0 до +10 В	11,0315 В	>11,0315 В
8008	8009-8BFF	8C00-FFFF	0000-7400	7401-7FF7	7FF8
< - 11,0315 В	от - 11,0315 до - 0,0003 В В		от 0 до +10 В	11,0315 В	>11,0315 В
8008	8009-FFFF		0000-7400	7401-7FF7	7FF8
< - 5,157В	- 5,5157 В	от - 5 до 0 В	от 0 до +5 В	5,5157 В	> 5,5157 В
8008	8009-8BFF	8C00-FFFF	0000-7400	7401-7FF7	7FF8
< - 5,157В	от - 5,5157 до - 0,0003 В		от 0 до +5 В	5,5157 В	> 5,5157 В
8008	8009-FFFF		0000-7400	7401-7FF7	7FF8
< - 22,0629 мА	от - 22,0629 до - 0,0007 мА		от 0 до 20 мА	22,0629 мА	> 22,0629 мА
8008	8009-FFFF		0000-7400	7401-7FF7	7FF8
< - 13,6503 мА	от - 13,6503 до 3,9995 мА		от 4 до 20 мА	21,6503 мА	> 21,6503 мА
8008	8009-FFFF		0000-7400	7401-7FF7	7FF8

1 ЭТАП (коды АЦП)

Аналоговый сигнал, поступающий на вход АЦП, преобразуется в значение приведенного кода C_i (в соответствии с таблицей 32).

2 ЭТАП (электрическая величина)

Вычисление электрической величины Y_i производится по формуле

$$Y_i = k_0 + k_1 \cdot C_i, \quad (1)$$

где k_0 и k_1 – коэффициенты преобразования приведенного кода АЦП в электрическую величину, которые индивидуальны для каждого диапазона измерений каждого аналогового канала.

3 ЭТАП (контроль выброса и бракование)

На данном этапе настраивается и производится контроль выброса сигнала и бракование канала при достижении заданных пользователем значений параметров контроля выброса и бракования.

Выброс обнаруживается следующим образом:

Первоначально пользователь задает максимальную скорость V_{max} изменения инженерной величины. Под скоростью V_i изменения инженерной величины подразумевается прирост ΔX величины X за время одного цикла опроса всех незамаскированных каналов (максимальное значение цикла равняется величине параметра «Время преобразования на модуль, мс»). При

параллельном опросе каналов время цикла не зависит от количества замаскированных каналов и всегда равняется времени преобразования на модуль.

Пример

Имеется емкость с жидкостью. Пользователю известно, что уровень жидкости не может увеличиваться или уменьшаться быстрее, чем на 1 м за 30 сек. Исходя из этого вычисляется, как может измениться уровень за цикл опроса (например, 2 мс) и указывается в качестве максимальной скорости V_{max} .

Если текущая скорость изменения V_i больше по модулю, чем V_{max} , то считается, что начался выброс и до его окончания все мгновенные значения бракуются. В момент начала выброса запоминается последнее достоверное мгновенное значение X_0 , которое подставляется в каждый цикл измерения до окончания выброса.

Для каждого нового X_i рассчитывается некоторое X'_i – теоретическое возможное значение инженерной величины, изменяющее со скоростью V_{max} в том же направлении, в котором зафиксирован выброс.

Теоретическое значение X'_i рассчитывается по формуле

$$X'_i = X'_{i-1} \pm \Delta X_{max}, \quad (2)$$

при этом равно X_0 , а знак перед ΔX_{max} зависит от направления выброса.

Варианты окончания обработки выброса

Как только достигнуто условие

$$X_i \leq X'_i, (X'_i = X'_{i-1} + \Delta X_{max}) \text{ или } X_i \geq X'_i, (X'_i = X'_{i-1} - \Delta X_{max}),$$

проверяем направление дальнейшего изменения величины:

- если направление изменения величины X_i совпадает с направлением выброса (пример на рисунке 46), либо X_i перестает изменяться (const), обработка выброса заканчивается сразу;

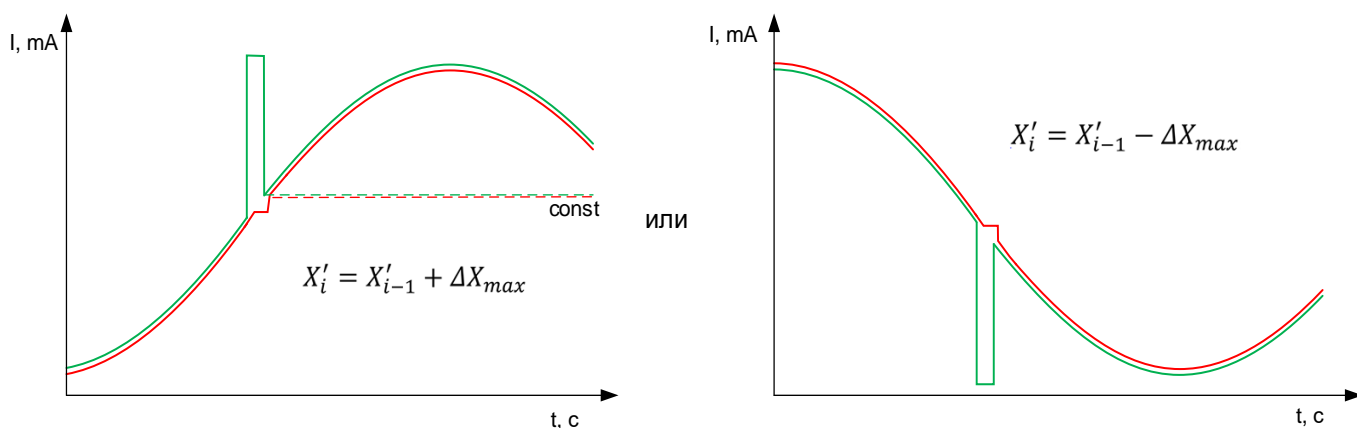


Рисунок 46 – Направление изменения величины X_i совпадает с направлением выброса

- если направление изменения величины X_i не совпадает с направлением выброса, то ожидаем 100 мс, после чего принудительно заканчиваем обработку выброса (пример на рисунке 47).

Если по истечении 100 мс выброс не закончился, то в первом же цикле измерения, после отключения предыдущей обработки выброса, процедура начнется заново.

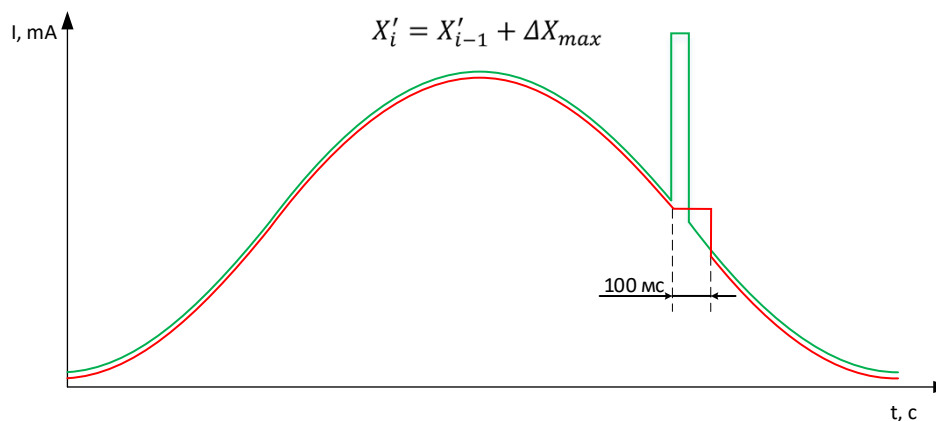


Рисунок 47 – Направление изменение величины X_i не совпадает с направлением выброса

На рисунках, зеленым цветом показан сигнал на входе, красным – обработка в модуле.

В ходе обработки выброса усреднение не производится, передается последнее достоверное мгновенное значение X_0 . Когда обработка выброса заканчивается, цикл усреднения начинается с начала, первым значение берется последнее достоверное мгновенное значение X_0 , зафиксированное до выброса.

Признак бракования канала, если он был выставлен при обработке выброса, по окончании обработки снимается.

Статус бракования канала по выбросу

Статус бракования канала по выбросу формируется только при включенном алгоритме усреднения. Статус бракования канала формируется после того, как время от начала выброса сигнала превысило время нечувствительности к выбросам, определяемое в мс (параметр «Время нечувствительности»). Время нечувствительности к выбросам сигнала дает пользователям возможность настроить изменение так, чтобы формирование статуса бракования канала происходило с задержкой.

Если «Время нечувствительности» равняется «0», то статус бракования канала будет выставляться сразу по факту начала выброса.

Если пользователь допускает наличие в усредненной измеряемой величине определенной доли недостоверных значений, появившихся в результате замораживания текущего значения на время выброса, он может выставить значение времени нечувствительности отличное от «0». Так, при цикле усреднения 100 мс, пользователь, выставляя значение времени нечувствительности равное 10 мс, допускает наличие в итоговом усредненном значении 10 % недостоверных

значений. Однако нужно учесть, что благодаря определению такой зоны нечувствительности появляется возможность того, что выброс закончится раньше, чем истечет время нечувствительности и статус бракования сигнала выставлен не будет.

4 ЭТАП (усреднение)

После того, как получена электрическая величина Y_i , производится вычисление текущего усредненного значения электрической величины U_i как экспоненциальное взвешенное скользящее среднее по формуле

$$U_i = \lambda \cdot Y_i + (1 - \lambda) \cdot U_{i-1}, \quad (3)$$

где λ – коэффициент усреднения (задается пользователем; 0 или 1 – усреднение отсутствует).

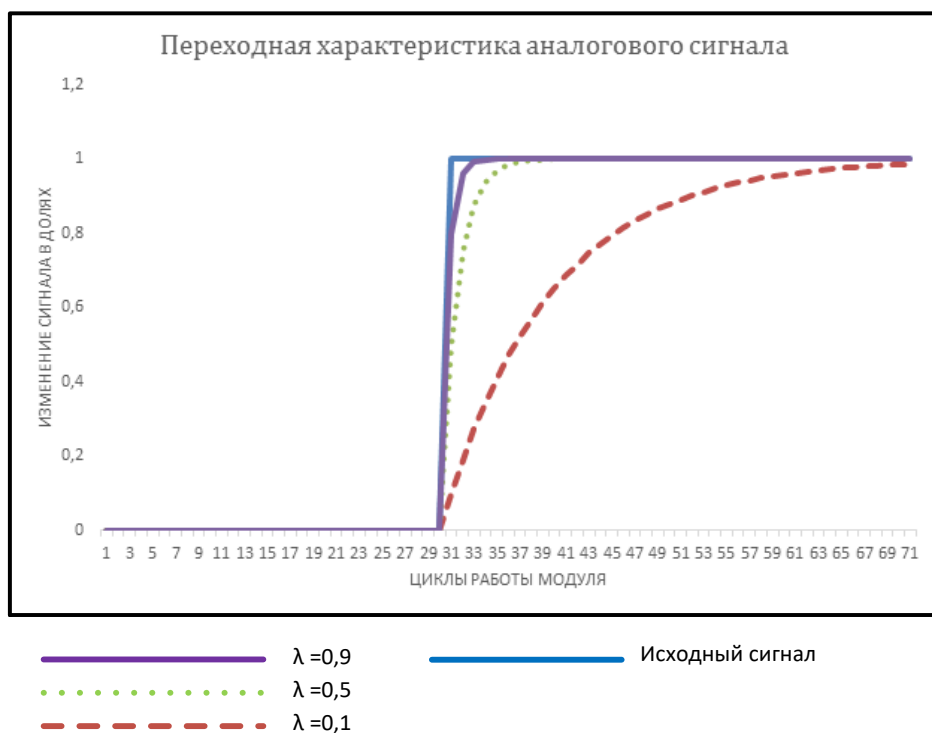


Рисунок 48 - Зависимость аналогового сигнала от коэффициента усреднения λ

5 ЭТАП (инженерная величина)

Производится преобразование электрической величины в инженерную величину в соответствии с заданными пользователем коэффициентами.

Инженерная величина X_i рассчитывается согласно формуле

$$X_i = K_0 + K_1 \cdot U_i, \quad (4)$$

где K_0 и K_1 – коэффициенты преобразования электрической величины в инженерную. Данные коэффициенты задаются пользователем. Они индивидуальны для каждого аналогового канала.

$$K_1 = (Y_{\max} - Y_{\min}) / (X_{\max} - X_{\min}), \quad (5)$$

$$K_0 = (Y_{\min} \cdot X_{\max} - Y_{\max} \cdot X_{\min}) / (X_{\max} - X_{\min}), \quad (6)$$

где U_{\min} и U_{\max} – соответственно нижняя и верхняя границы диапазона измерения инженерной величины, а

X_{\min} и X_{\max} – нижняя и верхняя границы диапазона измерения электрической величины.

Контроль границ диапазонов измерения

На каждом из трех этапов (1, 2 и 5) преобразования входного аналогового сигнала функционирует алгоритм проверки сигнала на выход за границы:

- при достижении сигналом границ измерения АЦП (приходит максимальный или минимальный код АЦП), значение физической величины приравнивается максимальному или минимальному возможному значению для данного типа данных соответственно и выставляется признак недостоверности канала по выходу за нижнюю или верхнюю границы АЦП;
- при достижении электрической величины Y_i минимально возможного Y_{\min} (например, меньше 4 мА), выставляется признак выхода сигнала за нижнюю границу измерения электрической величины. Если значение Y_i выше максимально возможного Y_{\max} (например, больше 20 мА), то выставляется признак выхода сигнала за верхнюю границу измерения электрической величины;
- выход за пределы инженерной величины обрабатывается аналогично выходу за пределы электрической величины. Пределы инженерной величины задаются пользователем.

Порядок обработки входного сигнала

В случае, если выбран тип передаваемого значения «Коды АЦП», то осуществляется определение только статусов по границам АЦП – остальные статусы сбрасываются.

В иных случаях, вначале производится процедура защиты от броска сигнала и определение выхода за границы АЦП. При этом, если сигнал находится в границах АЦП, то происходит усреднение сигнала (если оно включено) с последующей установкой статусов выхода за границы электрической величины и далее, если тип передаваемого значения соответствует значению «Инженерная величина», то происходит установка статусов выхода за границы инженерной величины. Таким образом, процедура защиты от броска происходит до выполнения усреднения, а статусы выхода за границы электрической и инженерной величин происходят по усредненному значению, при условии, что фильтр включен.

Модули аналогового ввода AI 08 031, AI 08 131

Модули предназначены для измерения сопротивления, сигналов с термопреобразователей сопротивления и термопар, сигналов напряжения постоянного тока в диапазонах от минус 400 до плюс 400 мВ.

Поддерживаются двух-/трех-/четырёхпроводные схемы подключения термопреобразователей сопротивления или любых других датчиков с аналоговым выходом в виде сопротивления.

К модулям возможно подключить:

- до восьми термопреобразователей сопротивления / датчиков с выходом в виде сопротивления;
- до восьми термопар с измерением температуры холодного спая посредством внутреннего датчика температуры;
- до семи термопар с измерением температуры холодного спая посредством внешнего датчика температуры (термопреобразователя сопротивления), который возможно подключить на любой из каналов модуля;
- до восьми сигналов напряжения постоянного тока в диапазоне от минус 400 до плюс 400 мВ.

Компенсация температуры холодного спая термопары может быть задана одним из четырех способов:

- выделение отдельного канала, к которому подключается термосопротивление, измеряющее температуру в точке холодного спая;
- использование встроенного в модуль датчика температуры;
- использование заранее предустановленной температуры (настраивается в Astra.IDE при конфигурировании системы);
- использование значения температуры через прикладную программу из другого модуля, физически измеряющего температуру холодного спая.

Тип подключаемого датчика и схема подключения настраиваются по каждому из каналов в отдельности.

В состав модуля AI 08 031 входят:

- восемь блоков формирования и первичной обработки входных сигналов;
- модуль мультиплексора, АЦП и гальванической развязки;
- датчик для измерения температуры холодного спая термопар;
- микропроцессор;
- источник питания (DC/DC-преобразователь 24 В/5 В);
- панель индикации.

Измерительные каналы модуля гальванически не разделены между собой.

В состав модуля AI 08 131 входят:

- восемь блоков измерения входных сигналов, в состав каждого из которых входит АЦП и элементы гальванической изоляции;
- датчик для измерения температуры холодного спая термопар;
- микропроцессор;
- источник питания (DC/DC-преобразователь 24 В/5 В);
- панель индикации.

Измерительные каналы модуля гальванически разделены между собой.

Таблица 33 – Технические характеристики модулей аналогового ввода AI 08 031, AI 08 131

Наименование параметра, единица измерения	Значение	
	AI 08 031	AI 08 131
Количество каналов	8	
Разрядность (включая область перегрузки), бит	24	
Номинальный диапазон преобразования сопротивления, Ом	от 1 до 450	
Номинальный диапазон преобразования напряжения постоянного тока, мВ	от – 400 до + 400	
Типы поддерживаемых термопреобразователей сопротивления	см. таблицу 34	
Типы поддерживаемых термопар	см. таблицу 35	
Время преобразования на канал, мс	см. таблицу 36	
Опрос каналов	последовательный	параллельный
Напряжение пробоя изоляции (гальваническая изоляция), В, не менее:		
– между каналами и внутренней шиной питания и данных	1000	1500
– между каналами и защитным заземлением	1500	1500
– между каналами	—	1500
Допустимая разность потенциалов между каналами, В	30	—
Пределы допускаемой основной приведенной погрешности измерения сопротивления, %	± 0,1	
Пределы допускаемого изменения погрешности измерения сопротивления, %/°C	± 0,002	
Пределы допускаемой основной приведенной погрешности преобразования напряжения постоянного тока (в номинальных диапазонах), %	± 0,1	
Пределы допускаемой дополнительной приведенной погрешности преобразования напряжения постоянного тока при изменении температуры окружающего воздуха, %/°C	± 0,002	
Двухпроводное подключение датчиков	Да	
Трехпроводное подключение датчиков	Да	
Четырехпроводное подключение датчиков	Да	

Наименование параметра, единица измерения	Значение	
	AI 08 031	AI 08 131
Потребляемая мощность от внутренней шины питания контроллера, Вт, не более	3	
Поддержка резервирования внутренней шины питания	Нет	
Поддержка резервированной сборки (только в режиме преобразования напряжения постоянного тока)	Да	
Условия эксплуатации: <ul style="list-style-type: none"> – температура окружающего воздуха в нормальных условиях, °С – температура окружающего воздуха в рабочих условиях, °С – относительная влажность воздуха, % 	от + 15 до + 25 от – 40 до + 60 от 5 до 98 без образования конденсата	
Условия хранения: <ul style="list-style-type: none"> – температура окружающего воздуха, °С – относительная влажность воздуха, % 	от – 40 до + 70 от 5 до 98 без образования конденсата	
Степень защиты от внешних воздействий	IP20	
Совместимый модуль шасси	CH XX 011/ CH XX 012 / CH XX 811	
Совместимая клеммная колодка	CL 36 001	
Количество занимаемых слотов	1	
Размеры (ШхВхГ), мм	40x180x145	
Вес, кг	0,6	

Таблица 34 - Диапазоны измерений сигналов от термопреобразователей сопротивления

Тип термопреобразователя сопротивления	Диапазон измерений, °С	Пределы допускаемой основной абсолютной погрешности, °С	
		четырёхпроводная схема подключения	трехпроводная схема подключения
50М ($\alpha=0,00428$)	от – 180 до +200	±0,5	±0,7
100М ($\alpha=0,00428$)	от – 180 до +200	±0,5	±0,7
50М ($\alpha=0,00426$)	от – 50 до +200	±0,5	±0,7
100М ($\alpha=0,00426$)	от – 50 до +200	±0,5	±0,7
50П ($\alpha=0,00391$)	от – 200 до +850	±0,5	±0,7
100П ($\alpha=0,00391$)	от – 200 до +850	±0,5	±0,7
Pt50 ($\alpha=0,00385$)	от – 200 до +850	±0,5	±0,7
Pt100 ($\alpha=0,00385$)	от – 200 до +850	±0,5	±0,7
50Н ($\alpha=0,00617$)	от – 60 до +180	±0,5	±0,7
100Н ($\alpha=0,00617$)	от – 60 до +180	±0,5	±0,7
46П (гр. 21) ($\alpha=0,00391$)	от – 200 до +650	±0,5	±0,7
53М (гр. 23) ($\alpha=0,00426$)	от – 50 до +180	±0,5	±0,7

Таблица 35 - Диапазоны измерения сигналов от термопар

Тип термопары	Диапазон измерений, °С	Пределы допускаемой основной абсолютной погрешности, °С
R	от – 50 до +1760	±3,0
S	от – 50 до +1760	±3,0
B	от 500 до +1820	±2,5
J	от – 210 до +1200	±2,5
T	от – 200 до +400	±1,5
E	от – 200 до +1000	±2,0
K	от – 200 до +1370	±2,5
N	от – 200 до +1300	±2,5
A-1	от 0 до +2500	±3,0
A-2	от 0 до +1800	±3,0
A-3	от 0 до +1800	±3,0
L	от – 200 до +800	±2,0

Примечания:

1. Пределы допускаемой основной абсолютной погрешности измерения температуры, указанные в таблицах 34 и 35, приводятся без учета допускаемых отклонений первичного преобразователя температуры от НСХ.
2. Пределы допускаемой основной абсолютной погрешности измерения температуры, указанные в таблицах 34 и 35, приводятся при эксплуатации модуля с устойчивой температурой окружающей среды. При быстром изменении температуры окружающей среды пределы погрешности могут превышать приведенные значения;
3. Пределы допускаемой основной абсолютной погрешности измерения температуры, указанные в таблице 35, приводятся при измерении температуры холодного спая термопары внешним преобразователем температуры, без учета отклонений внешнего преобразователя от НСХ.

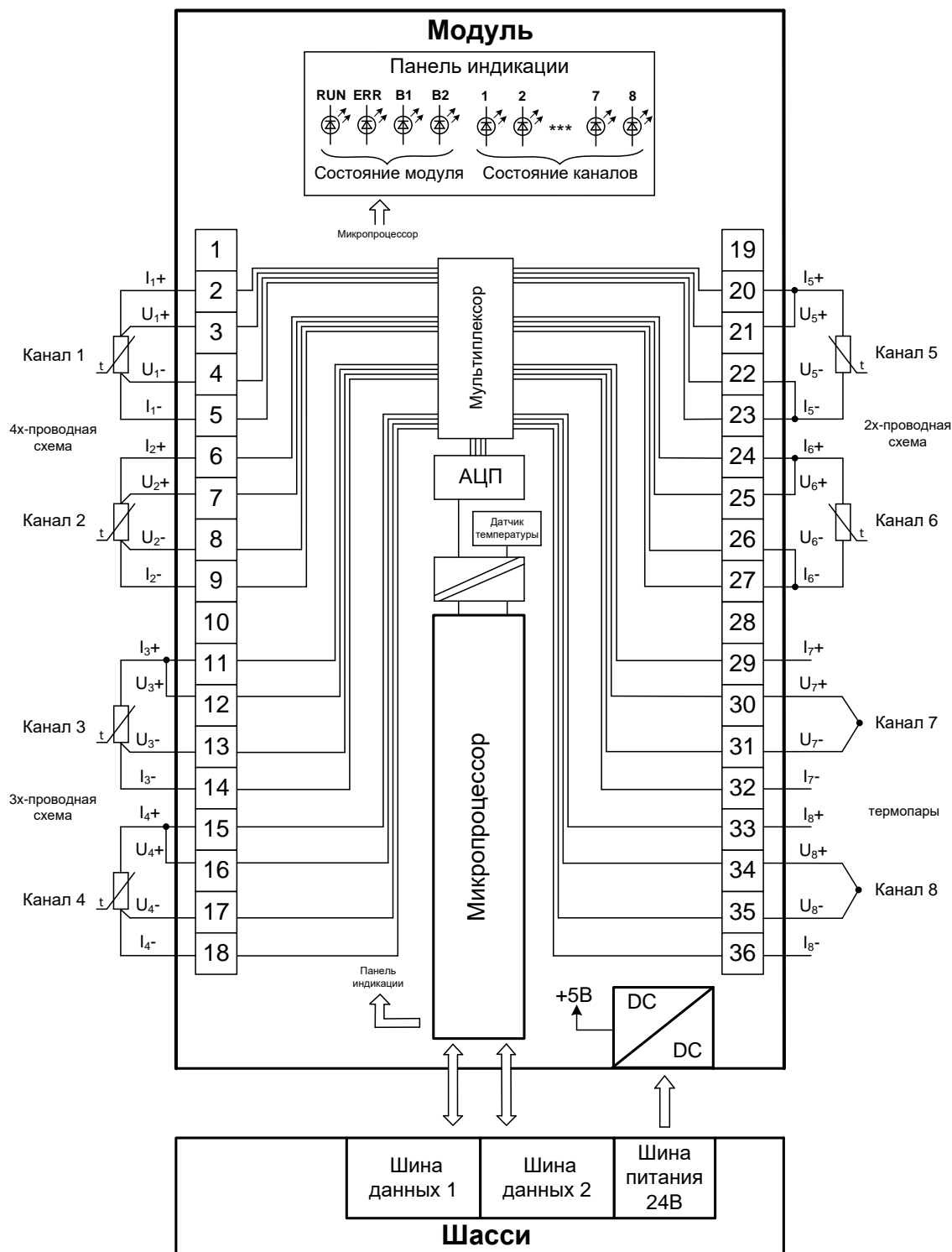


Рисунок 49 - Структурная схема модуля AI 08 031



ИНФОРМАЦИЯ

Если какой-либо из входных каналов модуля не используется, то в целях повышения помехоустойчивости его рекомендуется закоротить, установив перемычку между клеммами U+ и U- неиспользуемого канала

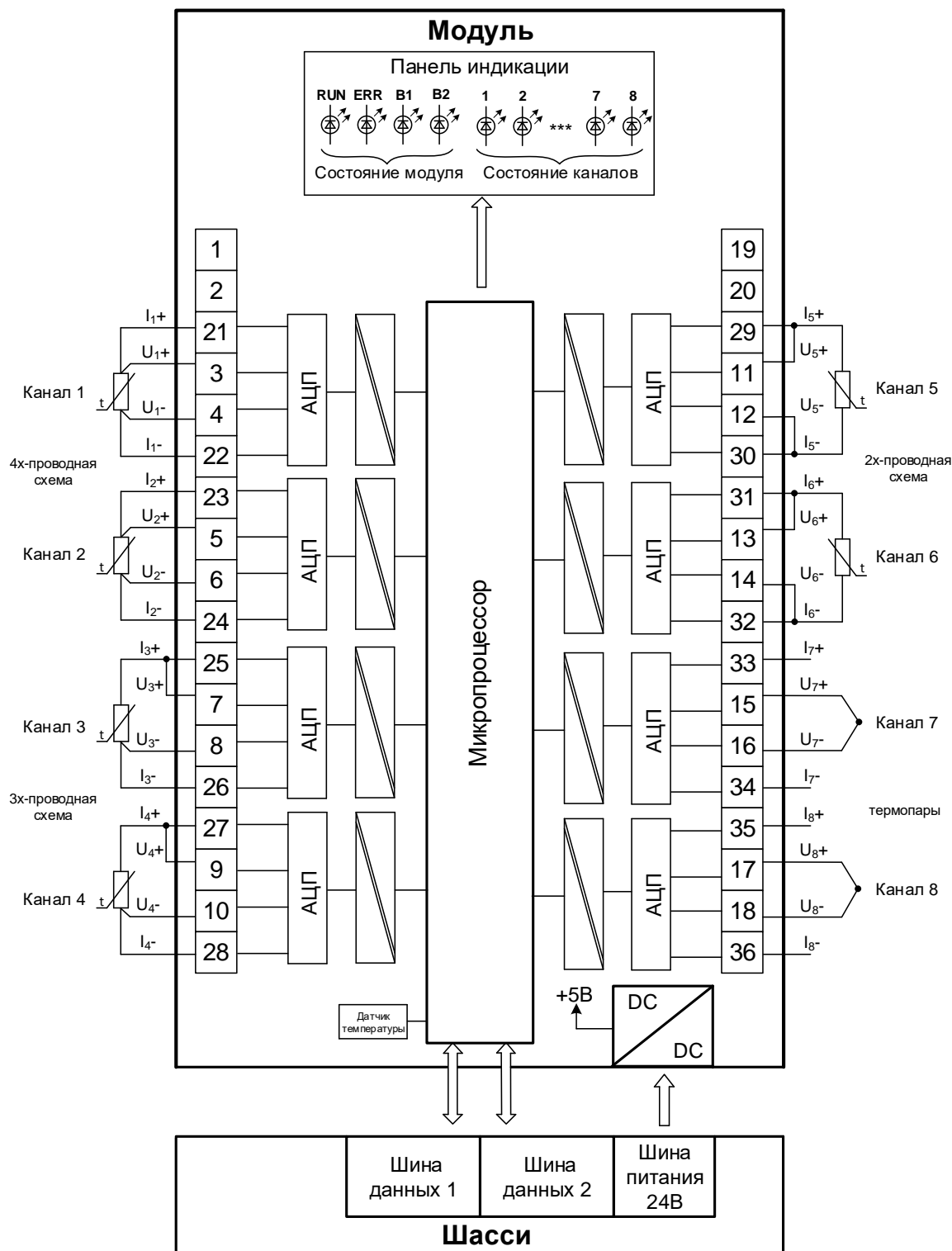


Рисунок 50 - Структурная схема модуля AI 08 131



ИНФОРМАЦИЯ

Если какой-либо из входных каналов модуля не используется, то в целях повышения помехоустойчивости его рекомендуется закоротить, установив перемычку между клеммами U+ и U- неиспользуемого канала

Так как в модуле AI 08 031 используется один АЦП на все каналы, то цикл измерения данного модуля выглядит следующим образом:

- измерение температуры модуля;
- измерения значения канала 1;
- ...
- измерение значения канала 8.

То есть все каналы последовательно мультиплицируются на один АЦП, при этом замаскированные каналы пропускаются (тем самым можно уменьшить цикл измерения). В связи с наличием в модуле AI 08 131 отдельного АЦП на каждый канал, то процедура измерения всех каналов происходит параллельно.

Измеренная температура модуля используется при работе с термопарой в качестве температуры холодного спая.

Измерение значения канала производится в зависимости от выбранного типа канала:

- **сопротивление:**
 - контроль обрыва линий I+, I-, U-, U+;
 - измерение сопротивления;
- **термосопротивление:**
 - контроль обрыва линий I+, I-, U-, U+;
 - измерение сопротивления;
- **термопара:**
 - контроль обрыва линий U-, U+
 - измерение напряжения;
- **напряжение в диапазоне от минус 400 до плюс 400 мВ:**
 - измерение напряжения.

В зависимости от степени сглаживания измеряемого сигнала и целостности линий подключения итоговое время преобразования может варьироваться. Время преобразования на каждом из возможных этапов приведено в таблице 36.

Таблица 36 - Время преобразования

Этап	Время преобразования на канал, мс	
	AI 08 031	AI 08 131
Измерение температуры модуля	91	248
Измерение обрыва линии для сопротивления	238	123

Этап	Время преобразования на канал, мс	
	AI 08 031	AI 08 131
Измерение обрыва линии для термопар	238	123
Измерение сопротивления двух-/четырёхпроводная схема		
– степень сглаживания 1	127	248
– степень сглаживания 2	167	430
– степень сглаживания 3	207	490
– степень сглаживания 4	246	728
– степень сглаживания 5	327	1330
– степень сглаживания 6	488	2520
Измерение сопротивления трехпроводная схема		
– степень сглаживания 1	252	376
– степень сглаживания 2	332	732
– степень сглаживания 3	413	852
– степень сглаживания 4	494	1340
– степень сглаживания 5	658	2540
– степень сглаживания 6	976	4960
Измерение напряжения (термопара)		
– степень сглаживания 1	128	246
– степень сглаживания 2	168	430
– степень сглаживания 3	208	490
– степень сглаживания 4	252	728
– степень сглаживания 5	332	1330
– степень сглаживания 6	492	2520

Пример

Расчет времени преобразования на модули R500 AI 08 031 и R500 AI 08 131 (Таблица 37):

- первый канал: подключено термосопротивление по четырехпроводной схеме, степень сглаживания 4, присутствует обрыв линии I-;
- второй – третий каналы: подключены термосопротивления по четырехпроводной схеме, степень сглаживания 4;
- четвертый канал: подключено термосопротивление по четырехпроводной схеме, степень сглаживания 4, присутствует обрыв на линии U+;
- пятый – седьмой каналы: подключены термосопротивления по четырехпроводной схеме, степень сглаживания 4;
- восьмой канал: подключена термопара, степень сглаживания 6.

Таблица 37 - Расчет времени преобразования

Этап	Время преобразования (R500 AI 08 031), мс	Время преобразования (R500 AI 08 131), мс
Измерение температуры модуля	91	248
Измерение канала 1	238	123
Определение обрыва линии, канала 1	238	123
Измерение канала 2	484	851
Определение обрыва линии, канала 2	238	123
Измерение сопротивления канала 2	246	728
Измерение канала 3	484	851
Определение обрыва линии, канала 3	238	123
Измерение сопротивления канала 3	246	728
Измерение канала 4	238	123
Определение обрыва линии, канала 4	238	123
Измерение канала 5	484	851
Определение обрыва линии, канала 5	238	123
Измерение сопротивления канала 5	246	728
Измерение канала 6	484	851
Определение обрыва линии, канала 6	238	123
Измерение сопротивления канала 6	246	728
Измерение канала 7	484	851
Определение обрыва линии, канала 7	238	123
Измерение сопротивления канала 7	246	728
Измерение канала 8	492	2520
Измерение напряжения канала 8	492	2520
Итог (время преобразования на модуль)*	3479	—

Примечание – * – опрос каналов в модуле R500 AI 08 031 происходит последовательно, поэтому время преобразования на модуль складывается из суммы времен, необходимых для преобразования каждого канала. Опрос каналов в модуле R500 AI 08 131 происходит параллельно (т.е. каждый канал со своим циклом опроса), поэтому время преобразования на модуль не рассчитывается.

Модули аналогового ввода AI 08 041, AI 08 042

Модули предназначены для ввода восьми аналоговых сигналов постоянного тока и/или напряжения постоянного тока.

Диапазон измерения сигналов программно-аппаратно конфигурируемый и лежит в следующих пределах:

- от 0 до плюс 5 В (только в AI 08 042),
- от минус 5 до плюс 5 В (только в AI 08 042);
- от минус 10 до плюс 10 В;
- от 0 до плюс 10 В;
- от 0 до 20 мА;
- от 4 до 20 мА.

Измерительные каналы модулей гальванически разделены между собой.

Измерительные каналы являются пассивными, то есть электропитание аналоговых цепей при любой схеме подключения должно обеспечиваться внешним источником питания.

В состав модулей входят:

- восемь блоков измерения входных сигналов, в состав каждого из которых входит АЦП и элементы гальванической изоляции;
- микропроцессор;
- источник питания (DC/DC-преобразователь 24 В/5 В);
- панель индикации.

Таблица 38 – Технические характеристики модулей аналогового ввода AI 08 041, AI 08 042

Наименование параметра, единица измерения	Значение		
	AI 08 041	AI 08 042	
Количество каналов	8		
Разрядность (включая область перегрузки), бит	16		
Канал преобразования тока от 0 до 20 мА / от 4 до 20 мА			
Номинальные диапазоны преобразования силы постоянного тока, мА	от 0 до 20 / от 4 до 20	от 0 до 20	от 4 до 20
Расширенный диапазон преобразования силы постоянного тока, мА	от 0 до 25*	от 0 до 22*	от 4 до 21,6*
Допустимый входной ток, мА	50		
Входное сопротивление, Ом	110	50	
Канал преобразования напряжения от 0 до плюс 5 В			
Номинальный диапазон преобразования напряжения постоянного тока, В	—	от 0 до +5	
Расширенный диапазон преобразования напряжения, В		от 0 до +5,5*	

Наименование параметра, единица измерения	Значение	
	AI 08 041	AI 08 042
Входное сопротивление, МОм, не менее		2
Канал преобразования напряжения от минус 5 до плюс 5 В		
Номинальный диапазон преобразования напряжения постоянного тока, В	—	от -5 до +5
Расширенный диапазон преобразования напряжения, В		от -5,5 до 5,5*
Входное сопротивление, МОм, не менее		2
Канал преобразования напряжения от 0 до плюс 10 В		
Номинальный диапазон преобразования напряжения постоянного тока, В		от 0 до + 10
Расширенный диапазон преобразования напряжения, В		от 0 до + 11*
Входное сопротивление, МОм, не менее	0,1	2
Канал преобразования напряжения от минус 10 до плюс 10 В		
Номинальный диапазон преобразования напряжения постоянного тока, В		от - 10 до + 10
Расширенный диапазон преобразования напряжения, В		от - 11 до + 11*
Входное сопротивление, МОм, не менее	0,1	2
Общие характеристики каналов преобразования		
Время преобразования на канал, мс	2,0	
Опрос каналов	параллельный	
Время преобразования на модуль (все каналы разблокированы), мс	2,0	
Напряжение пробоя изоляции (гальваническая изоляция), В, не менее:		
– между каналами и внутренней шиной питания и данных	1500	1000
– между каналами и защитным заземлением	1500	1500
– между каналами	1500	1000
Допустимая разность потенциалов между каналами, В	1000	500
Защита от обратной полярности	Да	
Защита от перенапряжения, В	—	60
Пределы допускаемой основной приведенной погрешности преобразования напряжения / силы постоянного тока (в номинальных диапазонах), %	± 0,025	
Пределы допускаемой дополнительной приведенной погрешности преобразования напряжения / силы постоянного тока при изменении температуры окружающего воздуха, %/°C	± 0,002	
Двухпроводное подключение датчиков (пассивный датчик)	Да (с использованием внешнего источника питания)	
Четырехпроводное подключение датчиков (активный датчик)	Да	
Потребляемая мощность от шины питания контроллера, Вт, не более	4,5	
Поддержка резервирования внутренней шины питания	Нет	Да

Наименование параметра, единица измерения	Значение	
	AI 08 041	AI 08 042
Поддержка резервированной сборки	Да	
Условия эксплуатации:		
– температура окружающего воздуха в нормальных условиях, °С	от + 15 до + 25	
– температура окружающего воздуха в рабочих условиях, °С	от – 40 до + 60	
– относительная влажность воздуха, %	от 5 до 98 без образования конденсата	
Условия хранения:		
– температура окружающего воздуха, °С	от – 40 до + 70	
– относительная влажность воздуха, %	от 5 до 98 без образования конденсата	
Степень защиты от внешних воздействий	IP20	
Совместимый модуль шасси	CH XX 011/ CH XX 012 / CH XX 811	
Совместимая клеммная колодка	CL 36 001	
Количество занимаемых слотов	1	
Размеры (ШхВхГ), мм	40x180x145	
Вес, кг	0,6	
* Метрологические характеристики за пределами номинального диапазона не нормируются		

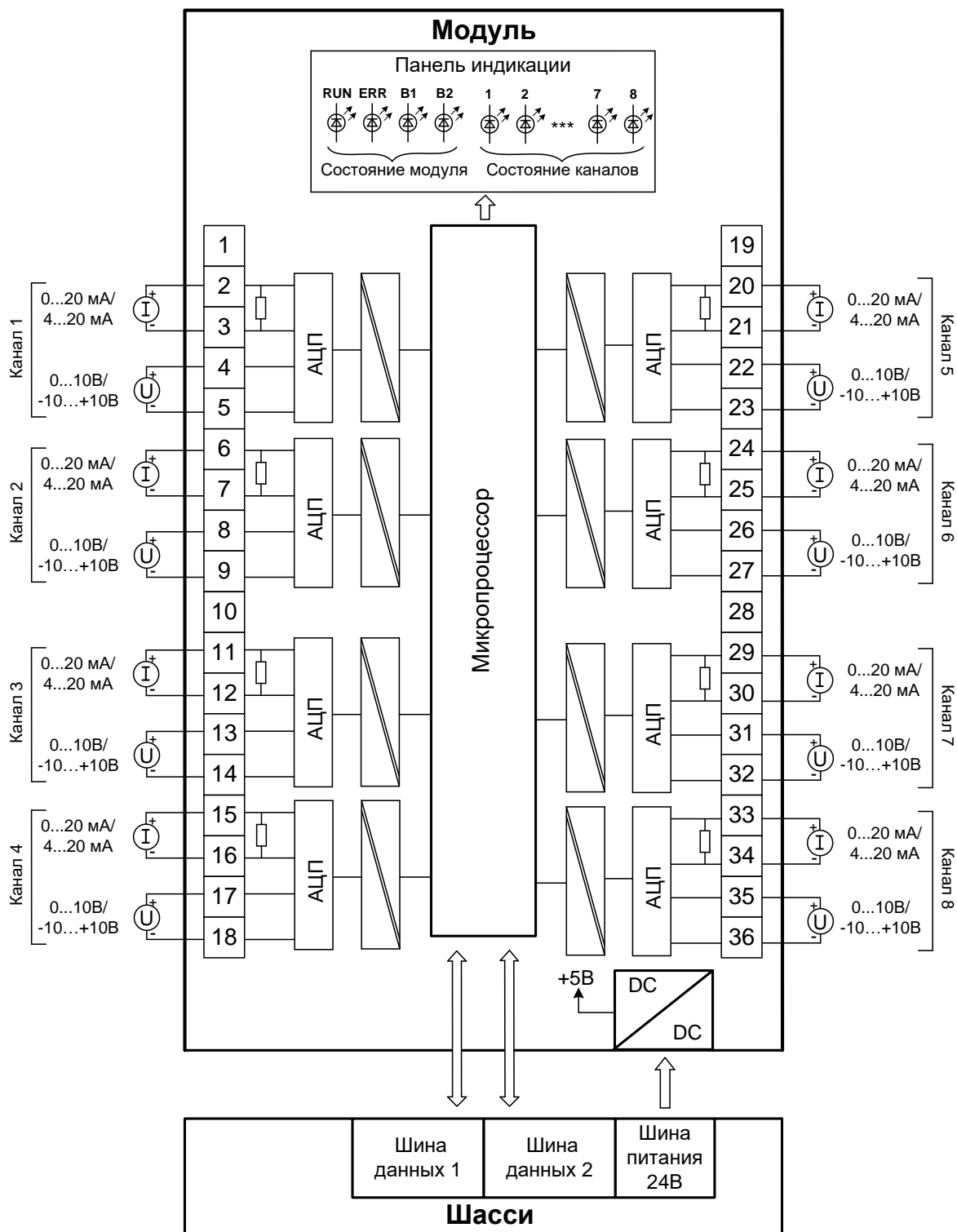


Рисунок 51 – Структурная схема модуля AI 08 041

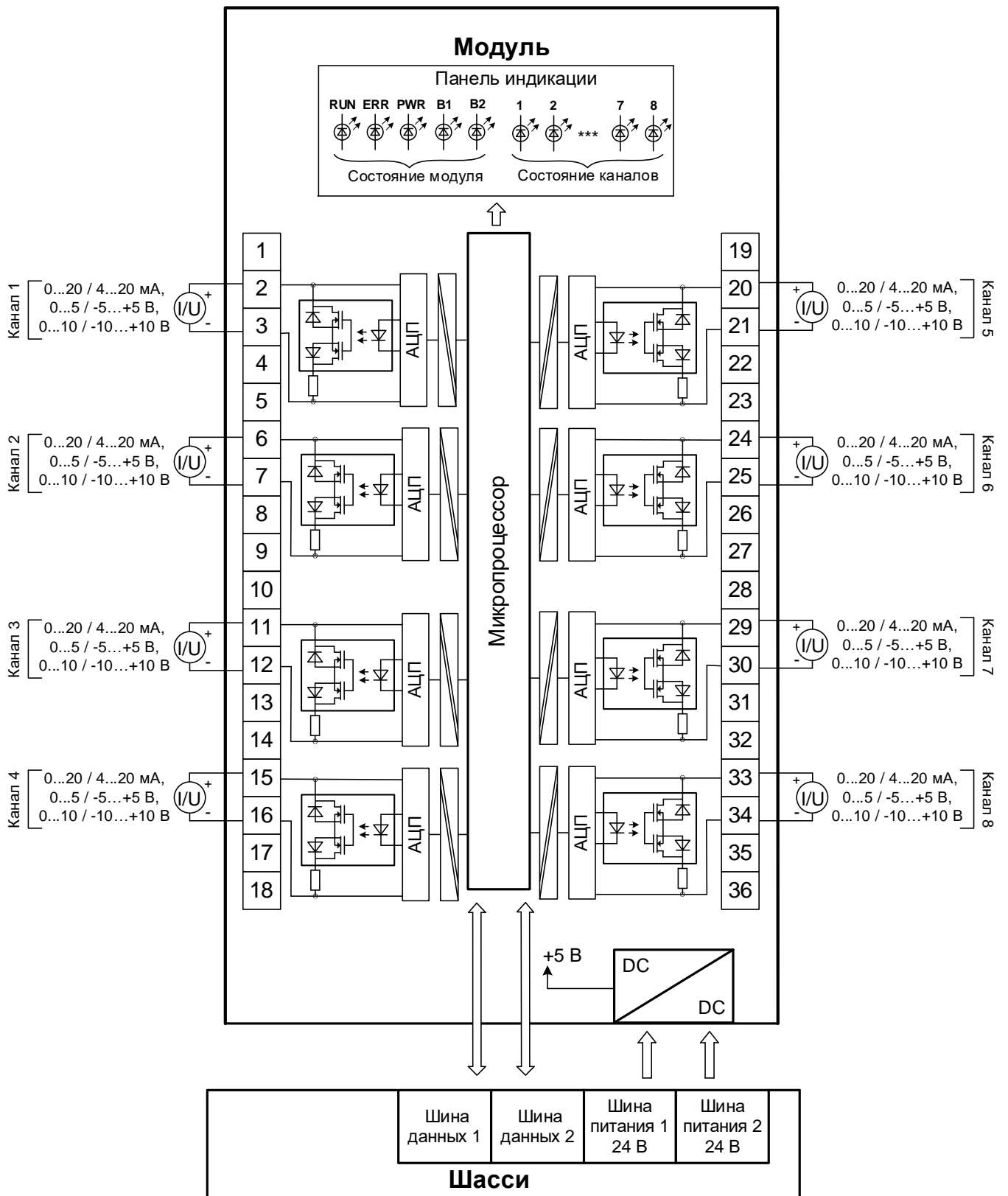


Рисунок 52 – Структурная схема модуля AI 08 042

Модуль аналогового ввода AI 08 022

Модуль предназначен для ввода восьми аналоговых сигналов постоянного тока в диапазонах от 0 до 20 мА и от 4 до 20 мА с возможностью передачи данных по HART протоколу.

Измерительные каналы модуля гальванически разделены между собой.

Каждый канал выполняет функции ведущего HART устройства. Все каналы модуля могут использоваться одновременно несколькими клиентами и работать независимо друг от друга.

Измерительные каналы являются пассивными, то есть электропитание аналоговых цепей при любой схеме подключения должно обеспечиваться внешним источником питания.

В состав модуля входят:

- восемь блоков измерения входных сигналов, в состав каждого из которых входит АЦП и элементы гальванической изоляции;
- восемь модемов HART;
- микропроцессор;
- источник питания (DC/DC-преобразователь 24 В/5 В);
- панель индикации.

Таблица 39 – Технические характеристики модулей аналогового ввода AI 08 022

Наименование параметра, единица измерения	Значение	
Количество каналов	8	
Разрядность (включая область перегрузки), бит	16	
Номинальные диапазоны преобразования силы постоянного тока, мА	от 0 до 20	от 4 до 20
Расширенный диапазон преобразования силы постоянного тока, мА	от 0 до 22*	от 4 до 21,6*
Допустимый входной ток, мА	30	
Входное сопротивление, Ом	249	
Время преобразования на канал, мс	2,0	
Опрос каналов	параллельный	
Время преобразования на модуль (все каналы разблокированы), мс	2,0	
Напряжение пробоя изоляции (гальваническая изоляция), В, не менее:		
– между каналами и внутренней шиной питания и данных	1500	
– между каналами и защитным заземлением	1500	
– между каналами	1500	
Допустимая разность потенциалов между каналами, В	500	
Защита от обратной полярности	Да	
Пределы допускаемой основной приведенной погрешности преобразования силы постоянного тока (в номинальных диапазонах), %	± 0,1	
Пределы допускаемой дополнительной приведенной погрешности преобразования силы постоянного тока при изменении температуры окружающего воздуха, %/°С	± 0,002	

Наименование параметра, единица измерения	Значение
Двухпроводное подключение датчиков (пассивный датчик)	Да (с использованием внешнего источника питания)
Четырехпроводное подключение датчиков (активный датчик)	Да
HART связь: <ul style="list-style-type: none"> – одноточечное/мультиточечные соединения – первичное/вторичное ведущее устройство 	Да/Да (до 10 датчиков) Да/Нет
Потребляемая мощность от внутренней шины питания контроллера, Вт, не более	5
Поддержка резервирования внутренней шины питания	Да
Поддержка резервированной сборки	Да
Условия эксплуатации: <ul style="list-style-type: none"> – температура окружающего воздуха в нормальных условиях, °С – температура окружающего воздуха в рабочих условиях, °С – относительная влажность воздуха, % 	от + 15 до + 25 от – 40 до + 60 от 5 до 98 без образования конденсата
Условия хранения: <ul style="list-style-type: none"> – температура окружающего воздуха, °С – относительная влажность воздуха, % 	от – 40 до + 70 от 5 до 98 без образования конденсата
Степень защиты от внешних воздействий	IP20
Совместимый модуль шасси	СН XX 011/ СН XX 012 / СН XX 811
Совместимая клеммная колодка	CL 36 001
Количество занимаемых слотов	1
Размеры (ШхВхГ), мм	40x180x145
Вес, кг	0,6
* Метрологические характеристики за пределами номинального диапазона не нормируются	

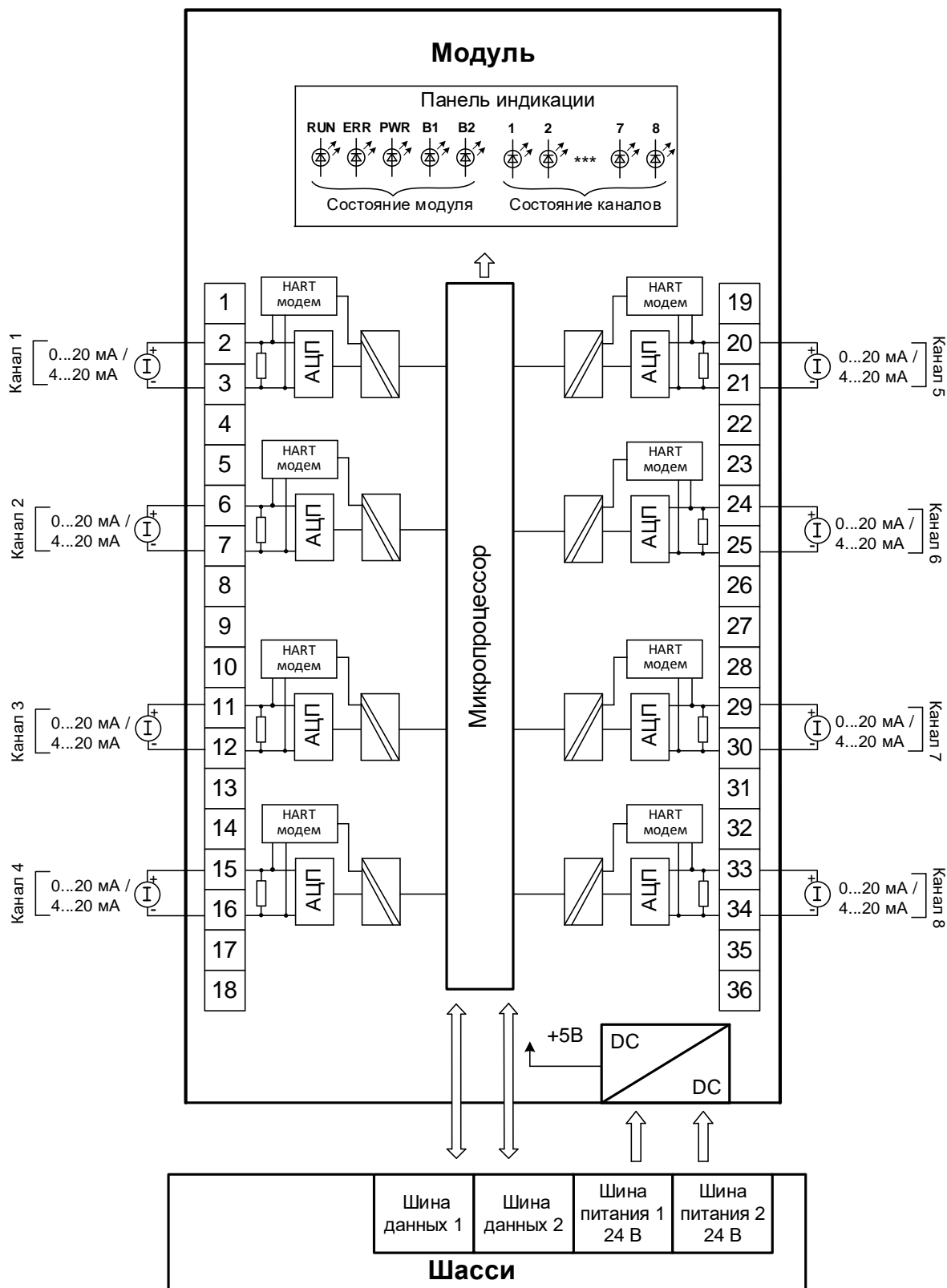


Рисунок 53 – Структурная схема модуля AI 08 022

Модуль обеспечивает поддержку протокола HART. Цифровой сигнал HART накладывается поверх аналогового сигнала от 4 до 20 мА. Сам сигнал HART синусоидальный, частотно – модулируемый. Благодаря сильному различию диапазонов частот аналогового (от 0 до 10 Гц) и цифрового (1200 Гц и 2200 Гц) сигналов они легко могут быть разделены. При передаче

цифрового двоичного сигнала логическая единица кодируется синусоидальным сигналом с частотой 1200 Гц, ноль - 2200 Гц. Частотно - модулированный сигнал является двухполярным и при фильтрации не влияет на основной аналоговый сигнал от 4 до 20 мА.

Наложённый цифровой сигнал позволяет осуществлять связь в двух направлениях для конфигурирования и извлечения рабочих данных с измерительного датчика. Получив запрос, датчик формирует ответ, который содержит как аналоговый сигнал, так и цифровой. Аналоговый сигнал содержит информацию об измеренной величине, а цифровой - информацию о единицах и диапазоне измерения, о типе датчика, имени изготовителя и т. п. Аналоговый и цифровой сигнал суммируются и подаются в линию связи в форме тока.

Модуль аналогового ввода AI 08 142

Модуль предназначен для ввода восьми аналоговых сигналов постоянного тока и/или напряжения постоянного тока, с функцией питания датчиков от модуля.

Диапазон измерения сигналов программно-аппаратно конфигурируемый и лежит в следующих пределах:

- от минус 5 до плюс 5 В;
- от 0 до плюс 5 В;
- от минус 10 до плюс 10 В;
- от 0 до плюс 10 В;
- от 0 до 20 мА;
- от 4 до 20 мА.

Измерительные каналы модуля гальванически разделены между собой.

Измерительные каналы могут работать как в пассивном, так и в активном режиме. В пассивном режиме электропитание аналоговых цепей при любой схеме подключения должно обеспечиваться внешним источником питания. В активном режиме электропитание аналоговых цепей возможно от модуля, подключив внешний источник питания к клеммам 1 и 19, 10 и 28. Каналы питания датчиков модуля гальванически разделены, как между собой, так и от внешнего источника питания.

В состав модуля входят:

- восемь блоков измерения входных сигналов, в состав каждого из которых входит АЦП и элементы гальванической изоляции;
- микропроцессор;
- источник питания (DC/DC-преобразователь 24 В/5 В);
- панель индикации;
- блок преобразования изолированного питания с восемью выходными каналами.

Таблица 40 – Технические характеристики модулей аналогового ввода AI 08 142

Наименование параметра, единица измерения	Значение	
Количество каналов измерения	8	
Разрядность (включая область перегрузки), бит	16	
Канал преобразования тока от 0 до 20 мА / от 4 до 20 мА		
Номинальные диапазоны преобразования силы постоянного тока, мА	от 0 до 20	от 4 до 20
Расширенный диапазон преобразования силы постоянного тока, мА	от 0 до 22*	от 4 до 21,6*
Допустимый входной ток, мА	50	
Входное сопротивление, Ом	50	

Наименование параметра, единица измерения	Значение
Канал преобразования напряжения от 0 до плюс 5 В	
Номинальный диапазон преобразования напряжения постоянного тока, В	от 0 до + 5
Расширенный диапазон преобразования напряжения, В	от 0 до + 5,5*
Входное сопротивление, МОм, не менее	2
Канал преобразования напряжения от минус 5 до плюс 5 В	
Номинальный диапазон преобразования напряжения постоянного тока, В	от – 5 до + 5
Расширенный диапазон преобразования напряжения, В	от – 5,5 до + 5,5*
Входное сопротивление, МОм, не менее	2
Канал преобразования напряжения от 0 до плюс 10 В	
Номинальный диапазон преобразования напряжения постоянного тока, В	от 0 до + 10
Расширенный диапазон преобразования напряжения, В	от 0 до + 11*
Входное сопротивление, МОм, не менее	2
Канал преобразования напряжения от минус 10 до плюс 10 В	
Номинальный диапазон преобразования напряжения постоянного тока, В	от – 10 до + 10
Расширенный диапазон преобразования напряжения, В	от – 11 до + 11*
Входное сопротивление, МОм, не менее	2
Каналы питания датчиков	
Количество каналов питания	8
Напряжение питания канала, В	24
Ток нагрузки, мА, не более	50
Защита от КЗ	Да
Потребляемая мощность от внешней шины питания, Вт, не более	12
Общие характеристики каналов преобразования	
Время преобразования на канал, мс	2,0
Опрос каналов	параллельный
Время преобразования на модуль (все каналы разблокированы), мс	2,0
Напряжение пробоя изоляции (гальваническая изоляция), В, не менее:	
– между каналами преобразования и внутренней шиной питания и данных	1000
– между каналами преобразования и защитным заземлением	1500
– между каналами преобразования	1000
– между каналами питания датчиков	1000
– между каналами преобразования и каналами питания датчиков	1000
– между каналами питания датчиков и внутренней шиной питания и данных	1500
– между каналами питания датчиков и защитным заземлением	1500
Допустимая разность потенциалов между каналами, В	500
Защита от обратной полярности	Да
Защита от перенапряжения, В	60

Наименование параметра, единица измерения	Значение
Пределы допускаемой основной приведенной погрешности преобразования напряжения / силы постоянного тока (в номинальных диапазонах), %	$\pm 0,025$
Пределы допускаемой дополнительной приведенной погрешности преобразования напряжения / силы постоянного тока при изменении температуры окружающего воздуха, %/°C	$\pm 0,002$
Двухпроводное подключение датчиков (пассивный датчик)	Да
Трехпроводное подключение датчиков (активный датчик)	Да
Четырехпроводное подключение датчиков (активный датчик)	Да
Потребляемая мощность от шины питания контроллера, Вт, не более	4,5
Поддержка резервирования внутренней шины питания	Да
Поддержка резервированной сборки	Нет
Условия эксплуатации: <ul style="list-style-type: none"> – температура окружающего воздуха в нормальных условиях, °C – температура окружающего воздуха в рабочих условиях, °C – относительная влажность воздуха, % 	от + 15 до + 25 от – 40 до + 60 от 5 до 98 без образования конденсата
Условия хранения: <ul style="list-style-type: none"> – температура окружающего воздуха, °C – относительная влажность воздуха, % 	от – 40 до + 70 от 5 до 98 без образования конденсата
Степень защиты от внешних воздействий	IP20
Совместимый модуль шасси	СН XX 011/ СН XX 012 / СН XX 811
Совместимая клеммная колодка	CL 36 001
Количество занимаемых слотов	1
Размеры (ШxВxГ), мм	40x180x145
Вес, кг	0,6
* Метрологические характеристики за пределами номинального диапазона не нормируются	

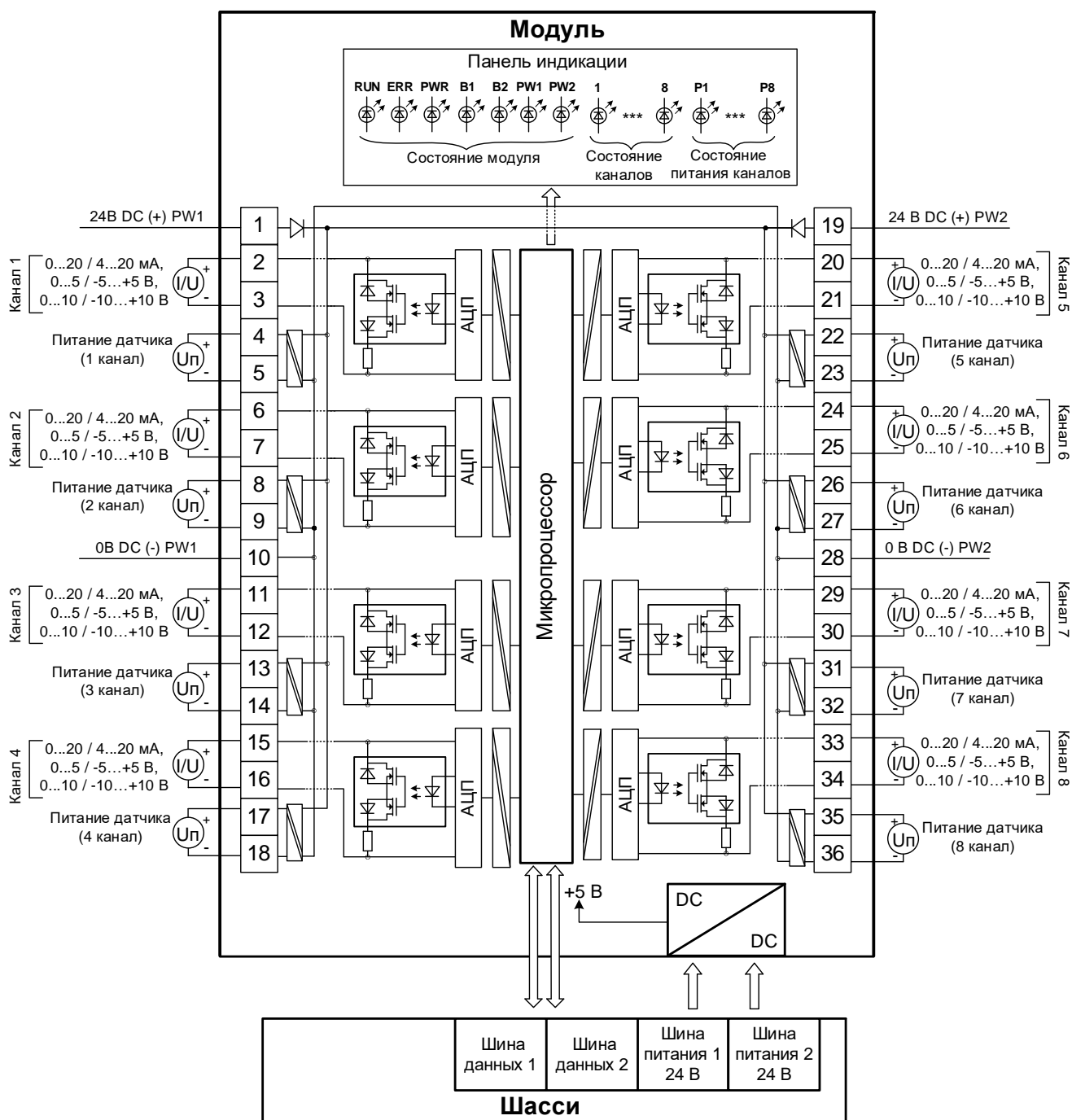


Рисунок 54 - Структурная схема модуля AI 08 142

Индикация

P1...P8 отображают состояние напряжения питания на соответствующем выходном канале питания датчика. Соответствие свечения индикатора приведено в таблице 41.

Таблица 41 – Алгоритм работы индикаторов P_x

Состояние индикатора x (где x – номер канала)	Состояние напряжения питания
Не горит	Отсутствует напряжение питания на соответствующем канале
Горит зеленым	Наличие напряжения питания на соответствующем выходном канале

Модули аналогового ввода AI 08 242

Модуль предназначен для ввода восьми аналоговых сигналов постоянного тока и/или напряжения постоянного тока с частотой дискретизации от 1 до 20 кГц.

Диапазон измерения сигналов программно-аппаратно конфигурируемый и лежит в следующих пределах:

- от минус 5 до плюс 5 В
- от 0 до плюс 5 В;
- от минус 10 до плюс 10 В;
- от 0 до плюс 10 В;
- от 0 до 20 мА;
- от 4 до 20 мА.

Измерительные каналы модуля гальванически разделены между собой.

Измерительные каналы являются пассивными, то есть электропитание аналоговых цепей при любой схеме подключения должно обеспечиваться внешним источником питания.

В состав модуля входит:

- восемь блоков измерения входных сигналов, в состав каждого из которых входит ФНЧ (фильтр низких частот), АЦП и элементы гальванической изоляции;
- микропроцессор, включающий в себя цифровой фильтр (FIR/CIC);
- источник питания (DC/DC-преобразователь 24 В/5 В);
- панель индикации.

Таблица 42 – Технические характеристики модуля аналогового ввода AI 08 242

Наименование параметра, единица измерения	Значение	
	AI 08 242	
Количество каналов	8	
Разрядность (включая область перегрузки), бит	16	
Канал преобразования тока от 0 до 20 мА / от 4 до 20 мА		
Номинальные диапазоны преобразования силы постоянного тока, мА	от 0 до 20	от 4 до 20
Расширенный диапазон преобразования силы постоянного тока, мА	от 0 до 22*	от 4 до 21,6*
Допустимый входной ток, мА	30	
Входное сопротивление, Ом, не более	50	
Канал преобразования напряжения от 0 до плюс 5 В		
Номинальный диапазон преобразования напряжения постоянного тока, В	от 0 до + 5	
Расширенный диапазон преобразования напряжения, В	от 0 до + 5,5*	
Входное сопротивление, МОм, не менее	2	

Наименование параметра, единица измерения	Значение
	AI 08 242
Канал преобразования напряжения от минус 5 до плюс 5 В	
Номинальный диапазон преобразования напряжения постоянного тока, В	от – 5 до + 5
Расширенный диапазон преобразования напряжения, В	от – 5,5 до + 5,5*
Входное сопротивление, МОм, не менее	2
Канал преобразования напряжения от 0 до плюс 10 В	
Номинальный диапазон преобразования напряжения постоянного тока, В	от 0 до + 10
Расширенный диапазон преобразования напряжения, В	от 0 до + 11*
Входное сопротивление, МОм, не менее	2
Канал преобразования напряжения от минус 10 до плюс 10 В	
Номинальный диапазон преобразования напряжения постоянного тока, В	от – 10 до + 10
Расширенный диапазон преобразования напряжения, В	от – 11 до + 11*
Входное сопротивление, МОм, не менее	2
Общие характеристики каналов преобразования	
Время преобразования на канал, мс	0,1
Опрос каналов	параллельный
Напряжение пробоя изоляции (гальваническая изоляция), В, не менее:	
– между каналами и внутренней шиной питания и данных	1500
– между каналами и защитным заземлением	1500
– между каналами	1500
Допустимая разность потенциалов между каналами, В	1000
Защита от обратной полярности	Да
Пределы допускаемой основной приведенной погрешности преобразования напряжения / силы постоянного тока (в номинальных диапазонах), %	± 0,025
Пределы допускаемой дополнительной приведенной погрешности преобразования напряжения / силы постоянного тока при изменении температуры окружающего воздуха, %/°C	± 0,002
Двухпроводное подключение датчиков (пассивный датчик)	Да
Трехпроводное подключение датчиков (активный датчик)	Да
Четырехпроводное подключение датчиков (активный датчик)	Да
Потребляемая мощность от шины питания контроллера, Вт, не более	5,0
Поддержка резервирования внутренней шины питания	Да
Поддержка резервированной сборки	Да
Условия эксплуатации:	
– температура окружающего воздуха в нормальных условиях, °C	от + 15 до + 25
– температура окружающего воздуха в рабочих условиях, °C	от – 40 до + 60
– относительная влажность воздуха, %	от 5 до 98 без образования конденсата
Условия хранения:	
– температура окружающего воздуха, °C	от – 40 до + 70

Наименование параметра, единица измерения	Значение
	AI 08 242
– относительная влажность воздуха, %	от 5 до 98 без образования конденсата
Степень защиты от внешних воздействий	IP20
Совместимый модуль шасси	CH XX 011/ CH XX 012 / CH XX 811
Совместимая клеммная колодка	CL 36 001
Количество занимаемых слотов	1
Размеры (ШхВхГ), мм	40x180x145
Вес, кг	0,35
* Метрологические характеристики за пределами номинального диапазона не нормируются	

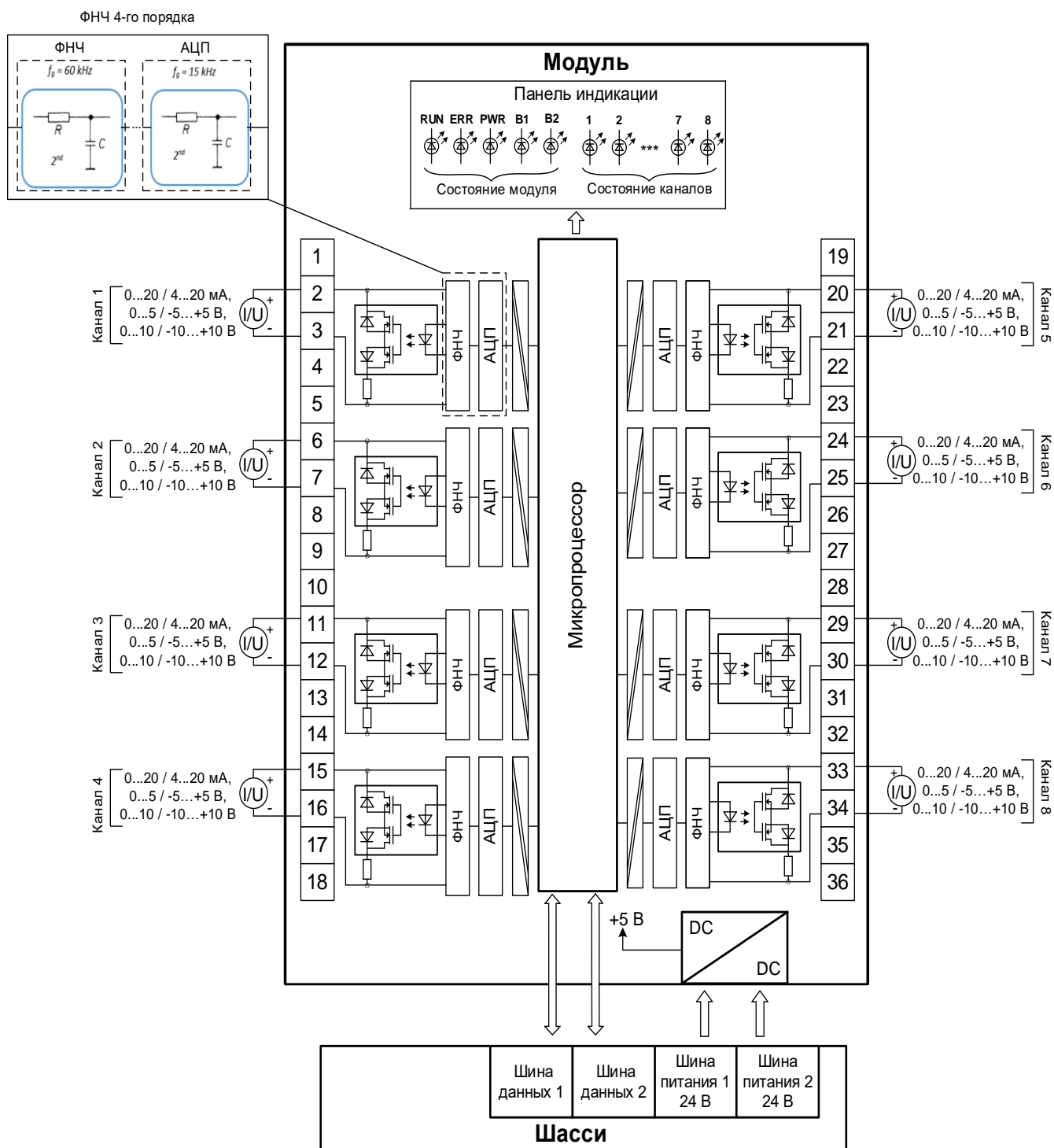


Рисунок 55- Структурная схема модуля AI 08 242

Алгоритм работы следующий: входной сигнал проходит через аппаратный ФНЧ, который ограничивает спектр сигнала. На входе каждого канала реализован ФНЧ четвертого порядка (состоит из двух фильтров второго порядка) с частотой среза 14 кГц и скоростью затухания 80 дБ/декаду. В таблице 43 приведены значения затухания сигнала на разных частотах.

Таблица 43 – Значения затухания сигнала на разных частотах

Частота, кГц	Затухание, дБ	Соотношение U_i / U_o
2	– 0.1	1.01
14	– 3.0	1.41
23	– 6.0	2.00
35	– 10.0	3.16
50	– 14.0	5.01
75	– 20.0	10.00
194	– 40.0	100.00

Далее обработка сигнала осуществляется согласно следующей последовательности (Рисунок 56):

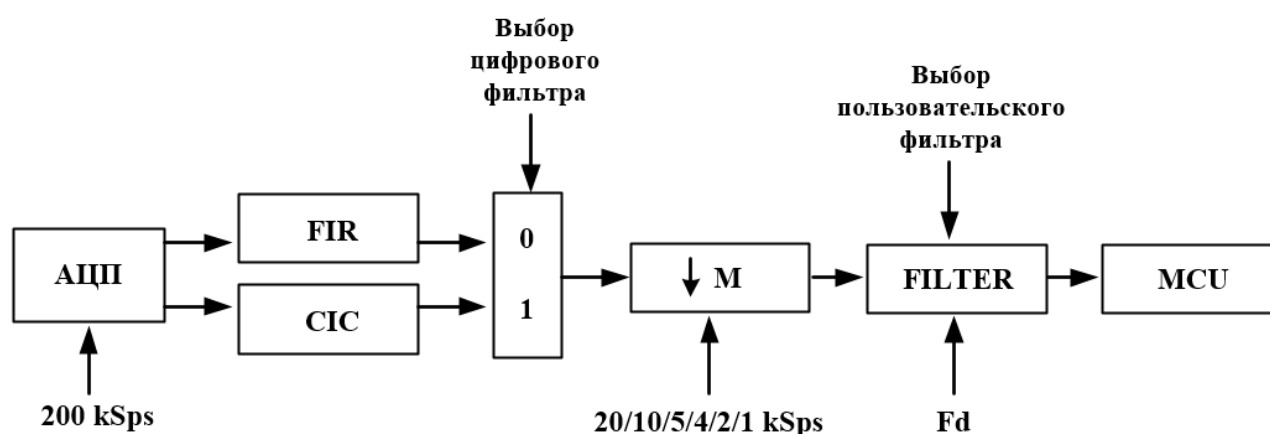


Рисунок 56 - Обработка сигнала

1. **Аналого-цифровое преобразование (АЦП):** Сигнал преобразуется в цифровой формат с фиксированной частотой дискретизации 200 kSps (тысяч выборок в секунду);

2. **Передискретизация:**

- для снижения частоты дискретизации требуется предварительная фильтрация, тип цифрового фильтра выбирается пользователем:
 - **FIR:** Фильтр с конечной импульсной характеристикой (КИХ-фильтр). Низкие пульсации в полосе пропускания фильтра, может использоваться для измерения сигналов переменного тока;
 - **CIC:** Каскадный интегрально-гребенчатый фильтр 5-го порядка (Sinc5). Быстрый отклик, может использоваться для измерения сигналов постоянного тока в контурах управления.
- После предварительной фильтрации сигнал прореживается ($\downarrow M$). Пользователь задает желаемую частоту дискретизации (**Fd**) из доступных значений: **20, 10, 5, 4, 2, 1** kSps. Частота дискретизации **Fd**, определяет интервал дискретизации сигнала **Td**, согласно формуле:

$$T_d = \frac{1}{F_d}, \quad (7)$$

где **Fd** – частота взятия отсчётов за 1 секунду;

Td – равные промежутки времени через которые берутся отсчеты.

3. Дополнительный пользовательский фильтр (**FILTER**, при необходимости):

- пользователь может задать дополнительные ограничения для спектра входного сигнала. Для этой цели реализован КИХ-фильтр с возможностью задания произвольных коэффициентов. Фильтр работает на пользовательской частоте дискретизации (F_d) после всех преобразований сигнала.

Каждую миллисекунду данные поступают в MCU, где накапливается буфер по каждому каналу в течение 10 мс. За цикл преобразования формируется от 1 до 8 массивов данных (замаскированные каналы не участвуют в опросе). Все сформированные за очередной цикл преобразования массивы помечаются в MCU одной меткой времени.



ИНФОРМАЦИЯ

Пользователь, помимо самого массива данных, может получать усредненное на массиве значение, вытисняющееся как среднее арифметическое. Количество значений, на котором производится усреднение, зависит от частоты дискретизации: время преобразования фиксировано и равно 1 мс, а частота изменяется от 1 до 20 кГц, поэтому количество значений в массиве изменяется от 1 до 20

В модуле предусмотрен параметр (**Передавать сырые данные**), отключающий формирование и передачу массива данных, для оптимизации трафика по внутренней шине. При отключенной передаче массива данных доступно только среднее значение измеренной величины через регистры данных ввода-вывода.



ИНФОРМАЦИЯ

Пример кода для получения и обработки массивов данных из модуля приведен в документе «Astra.IDE User Guide DPA 302»

Модуль аналогового ввода AI 08 342

Модуль предназначен для ввода восьми аналоговых сигналов постоянного тока и/или напряжения постоянного тока с частотой дискретизации от 1 до 20 кГц, с функцией питания датчиков от модуля.

Диапазон измерения сигналов программно-аппаратно конфигурируемый и лежит в следующих пределах:

- от минус 5 до плюс 5 В
- от 0 до плюс 5 В;

- от минус 10 до плюс 10 В;
- от 0 до плюс 10 В;
- от 0 до 20 мА;
- от 4 до 20 мА.

Измерительные каналы модуля гальванически разделены между собой.

Измерительные каналы могут работать как в пассивном, так и в активном режиме. В пассивном режиме электропитание аналоговых цепей при любой схеме подключения должно обеспечиваться внешним источником питания. В активном режиме электропитание аналоговых цепей возможно от модуля, подключив внешний источник питания к клеммам 1 и 19, 10 и 28. Каналы питания датчиков модуля гальванически разделены, как между собой, так и от внешнего источника питания.

В состав модуля входит:

- восемь блоков измерения входных сигналов, в состав каждого из которых входит ФНЧ (фильтр низких частот), АЦП и элементы гальванической изоляции;
- микропроцессор, включающий в себя цифровой фильтр (FIC/CIC);
- источник питания (DC/DC-преобразователь 24 В/5 В);
- блок преобразования изолированного питания с восемью выходными каналами;
- панель индикации.

Таблица 44 – Технические характеристики модуля аналогового ввода AI 08 342

Наименование параметра, единица измерения	Значение	
	AI 08 342	
Количество каналов	8	
Разрядность (включая область перегрузки), бит	16	
Канал преобразования тока от 0 до 20 мА / от 4 до 20 мА		
Номинальные диапазоны преобразования силы постоянного тока, мА	от 0 до 20	от 4 до 20
Расширенный диапазон преобразования силы постоянного тока, мА	от 0 до 22*	от 4 до 21,6*
Допустимый входной ток, мА	30	
Входное сопротивление, Ом, не более	50	
Канал преобразования напряжения от 0 до плюс 5 В		
Номинальный диапазон преобразования напряжения постоянного тока, В	от 0 до + 5	
Расширенный диапазон преобразования напряжения, В	от 0 до + 5,5*	
Входное сопротивление, МОм, не менее	2	
Канал преобразования напряжения от минус 5 до плюс 5 В		
Номинальный диапазон преобразования напряжения постоянного тока, В	от – 5 до + 5	
Расширенный диапазон преобразования напряжения, В	от – 5,5 до + 5,5*	
Входное сопротивление, МОм, не менее	2	

Наименование параметра, единица измерения	Значение
	AI 08 342
Канал преобразования напряжения от 0 до плюс 10 В	
Номинальный диапазон преобразования напряжения постоянного тока, В	от 0 до + 10
Расширенный диапазон преобразования напряжения, В	от 0 до + 11*
Входное сопротивление, МОм, не менее	2
Канал преобразования напряжения от минус 10 до плюс 10 В	
Номинальный диапазон преобразования напряжения постоянного тока, В	от – 10 до + 10
Расширенный диапазон преобразования напряжения, В	от – 11 до + 11*
Входное сопротивление, МОм, не менее	2
Каналы питания датчиков	
Количество каналов питания	8
Напряжение питания канала, В	24
Ток нагрузки, мА, не более	50
Защита от КЗ	Да
Потребляемая мощность от внешней шины питания, Вт, не более	12
Общие характеристики каналов преобразования	
Время преобразования на канал, мс	0,1
Опрос каналов	параллельный
Напряжение пробоя изоляции (гальваническая изоляция), В, не менее:	
– между каналами преобразования и внутренней шиной питания и данных	1000
– между каналами преобразования и защитным заземлением	1500
– между каналами преобразования	1000
– между каналами питания датчиков	1000
– между каналами преобразования и каналами питания датчиков	1000
– между каналами питания датчиков и внутренней шиной питания и данных	1500
– между каналами питания датчиков и защитным заземлением	1500
Допустимая разность потенциалов между каналами, В	1000
Защита от обратной полярности	Да
Пределы допускаемой основной приведенной погрешности преобразования напряжения / силы постоянного тока (в номинальных диапазонах), %	± 0,025
Пределы допускаемой дополнительной приведенной погрешности преобразования напряжения / силы постоянного тока при изменении температуры окружающего воздуха, %/°С	± 0,002
Двухпроводное подключение датчиков (пассивный датчик)	Да
Трехпроводное подключение датчиков (активный датчик)	Да
Четырехпроводное подключение датчиков (активный датчик)	Да
Потребляемая мощность от шины питания контроллера, Вт, не более	5,0
Поддержка резервирования внутренней шины питания	Да
Поддержка резервированной сборки	Нет

Наименование параметра, единица измерения	Значение
	AI 08 342
Напряжение питания от внешнего источника постоянного тока (для питания подключаемых датчиков), В	24 (от 21,6 до 26,4)
Условия эксплуатации: <ul style="list-style-type: none"> – температура окружающего воздуха в нормальных условиях, °С – температура окружающего воздуха в рабочих условиях, °С – относительная влажность воздуха, % 	от + 15 до + 25 от – 40 до + 60 от 5 до 98 без образования конденсата
Условия хранения: <ul style="list-style-type: none"> – температура окружающего воздуха, °С – относительная влажность воздуха, % 	от – 40 до + 70 от 5 до 98 без образования конденсата
Степень защиты от внешних воздействий	IP20
Совместимый модуль шасси	CH XX 011/ CH XX 012 / CH XX 811
Совместимая клеммная колодка	CL 36 001
Количество занимаемых слотов	1
Размеры (ШхВхГ), мм	40x180x145
Вес, кг	0,35
* Метрологические характеристики за пределами номинального диапазона не нормируются	

Алгоритм работы модуля аналогичен модулю AI 08 242, смотри описание выше.

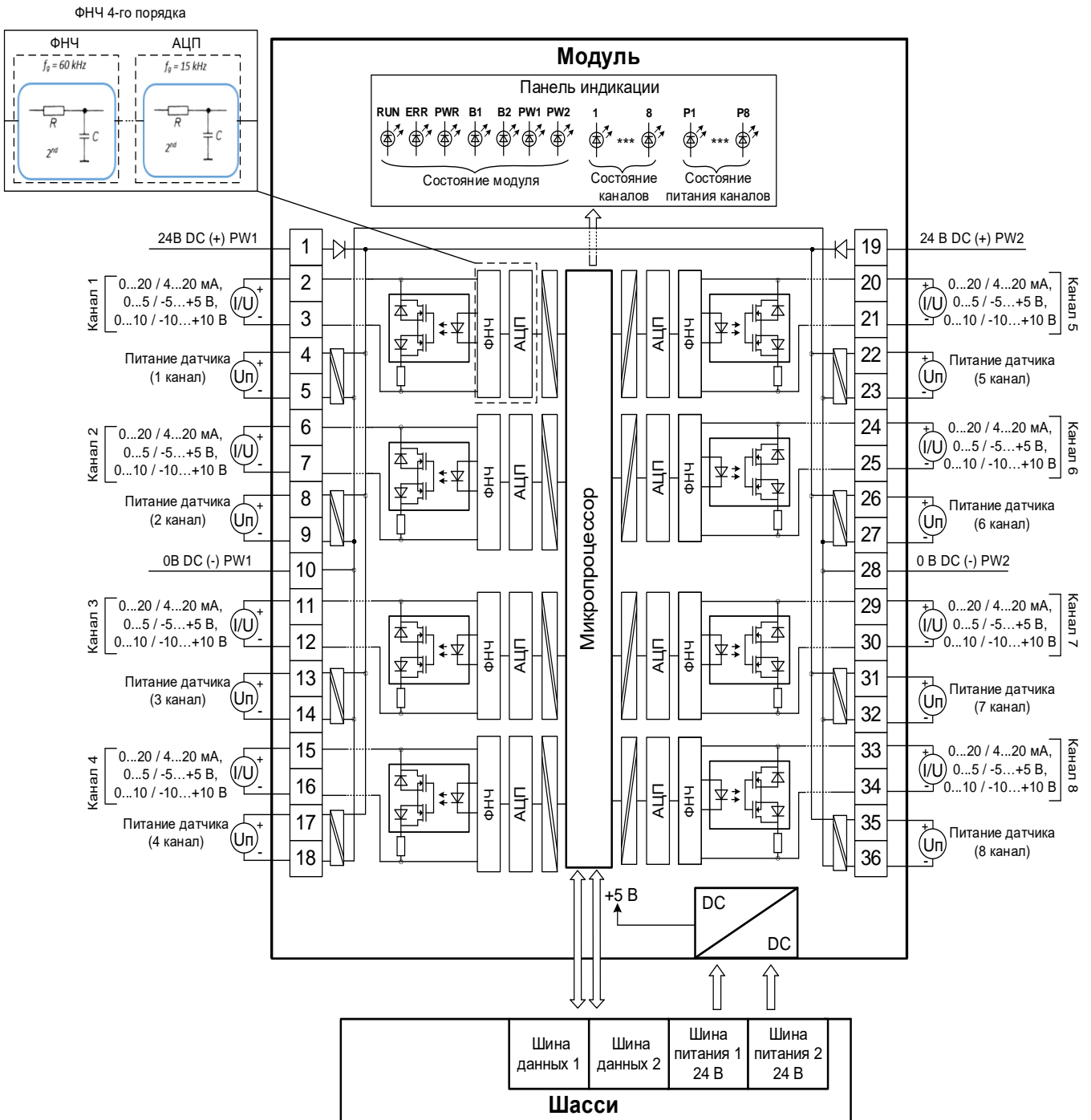


Рисунок 57- Структурная схема модуля AI 08 342

Индикация

P1...P8 отображают состояние напряжения питания на соответствующем выходном канале питания датчика. Соответствие свечения индикатора приведено в таблице 45.

Таблица 45 – Алгоритм работы индикаторов P1...P8

Состояние индикатора P _x (где x – номер канала)	Состояние напряжения питания
Не горит	Отсутствует напряжение питания на соответствующем канале

Состояние индикатора Rx (где x – номер канала)	Состояние напряжения питания
Горит зеленым	Наличие напряжения питания на соответствующем выходном канале

Модули аналогового ввода AI 08 051, AI 08 052, AI 08 053

Модули предназначены для ввода восьми аналоговых сигналов постоянного тока и/или напряжения постоянного тока.

Диапазон измерения сигналов программно-аппаратно конфигурируемый и лежит в следующих пределах:

- от минус 10 до плюс 10 В;
- от 0 до плюс 10 В;
- от 0 до 20 мА;
- от 4 до 20 мА.

Измерительные каналы модулей гальванически разделены между собой.

Измерительные каналы являются пассивными, то есть электропитание аналоговых цепей при любой схеме подключения должно обеспечиваться внешним источником питания.

В состав модуля входят:

- восемь блоков первичной обработки входных сигналов с гальванической изоляцией;
- модуль мультиплексора;
- единый АЦП на все каналы;
- микропроцессор;
- источник питания (DC/DC-преобразователь 24 В/5 В);
- панель индикации.

Таблица 46 – Технические характеристики модуля аналогового ввода AI 08 051, AI 08 052, AI 08 053

Наименование параметра, единица измерения	Значение		
	AI 08 051	AI 08 052	AI 08 053
Количество каналов	8		
Разрядность (включая область перегрузки), бит	14	16	16
Канал преобразования тока от 0 до 20 мА / от 4 до 20 мА			
Номинальные диапазоны преобразования силы постоянного тока, мА	от 0 до 20 / от 4 до 20	от 0 до 20 / от 4 до 20	
Расширенный диапазон преобразования силы постоянного тока, мА	от 0 до 25*	от 0 до 22*/ от 4 до 21,6*	
Допустимый входной ток, мА	30		

Наименование параметра, единица измерения	Значение		
	AI 08 051	AI 08 052	AI 08 053
Входное сопротивление, Ом, не более	249	50	60
Канал преобразования напряжения от 0 до плюс 10 В			
Диапазон преобразования напряжения постоянного тока, В	от 0 до + 10		
Входное сопротивление, МОм, не менее	2		
Канал преобразования напряжения от минус 10 до плюс 10 В			
Диапазон преобразования напряжения постоянного тока, В	от – 10 до + 10		
Входное сопротивление, МОм, не менее	2		
Общие характеристики каналов преобразования			
Время преобразования на канал, мс	2,0		
Опрос каналов	последовательный		
Время преобразования на модуль (все каналы разблокированы), мс	16,0		
Пределы допускаемой основной приведенной погрешности преобразования напряжения / силы постоянного тока (в номинальных диапазонах), %	± 0,1		
Пределы допускаемой дополнительной приведенной погрешности преобразования напряжения / силы постоянного тока при изменении температуры окружающего воздуха, %/°C	± 0,002		
Напряжение пробоя изоляции (гальваническая изоляция), В, не менее:			
– между каналами и внутренней шиной питания и данных	1500	1500	
– между каналами и защитным заземлением	1500	1500	
– между каналами	500	1000	
Допустимая разность потенциалов между каналами, В	500		
Защита от обратной полярности	Да		
Двухпроводное подключение датчиков (пассивный датчик)	Да (с использованием внешнего источника питания)		
Четырехпроводное подключение датчиков (активный датчик)	Да		
Потребляемая мощность от внутренней шины питания контроллера, Вт, не более	3	2	1,5
Поддержка резервирования внутренней шины питания	Нет	Да	
Поддержка резервированной сборки	Да		
Условия эксплуатации:			
– температура окружающего воздуха в нормальных условиях, °C	от + 15 до + 25		

Наименование параметра, единица измерения	Значение		
	AI 08 051	AI 08 052	AI 08 053
<ul style="list-style-type: none"> – температура окружающего воздуха в рабочих условиях, °С – относительная влажность воздуха, % 	от – 40 до + 60 от 5 до 98 без образования конденсата		
Условия хранения: <ul style="list-style-type: none"> – температура окружающего воздуха, °С – относительная влажность воздуха, % 	от – 40 до + 70 от 5 до 98 без образования конденсата		
Степень защиты от внешних воздействий	IP20		
Совместимый модуль шасси	CH XX 011/ CH XX 012 /CH XX 811		
Совместимая клеммная колодка	CL 36 001		
Количество занимаемых слотов	1		
Размеры (ШхВхГ), мм	40x180x145		
Вес, кг	0,6		
* Метрологические характеристики за пределами номинального диапазона не нормируются			

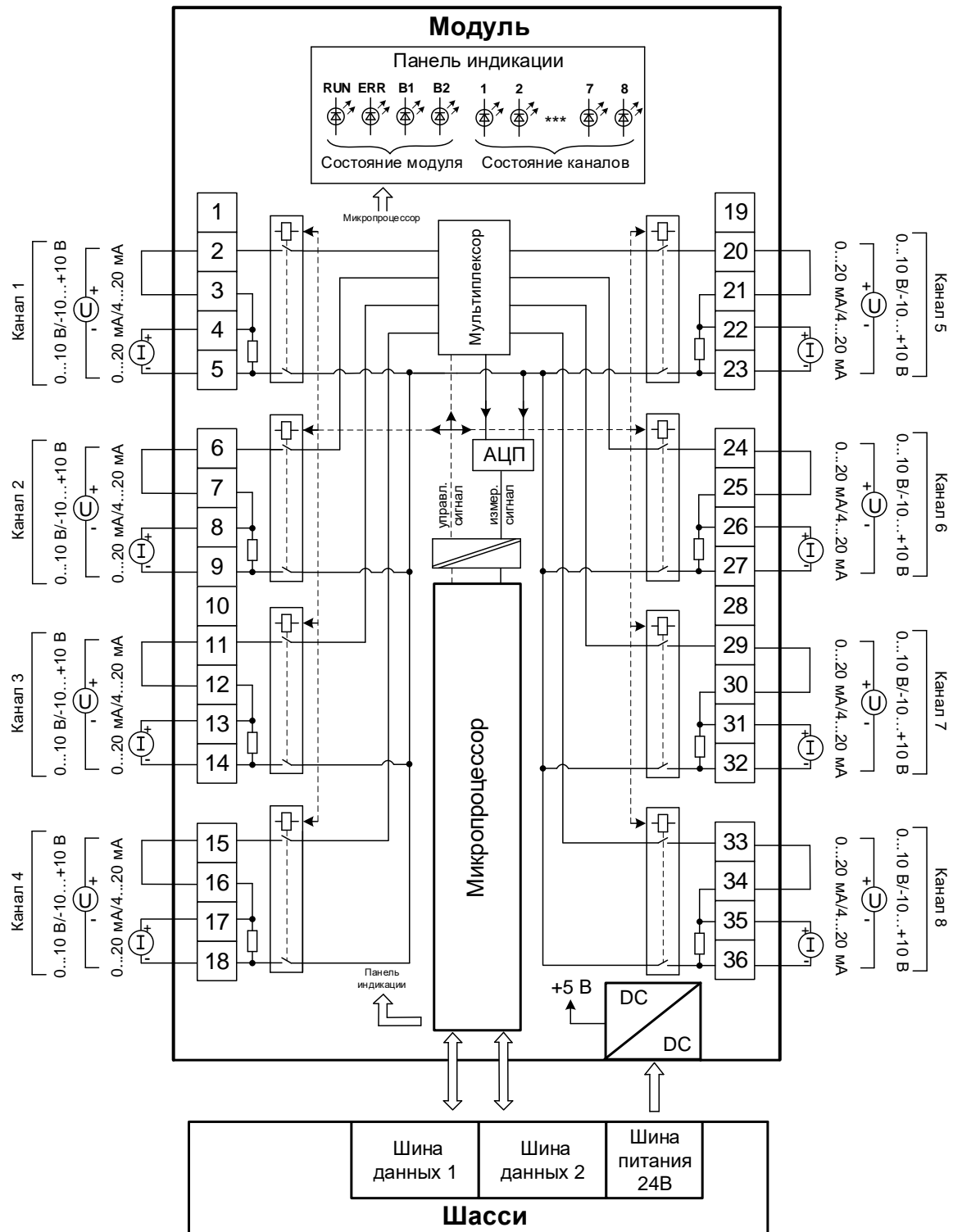


Рисунок 58 – Структурная схема модуля AI 08 051

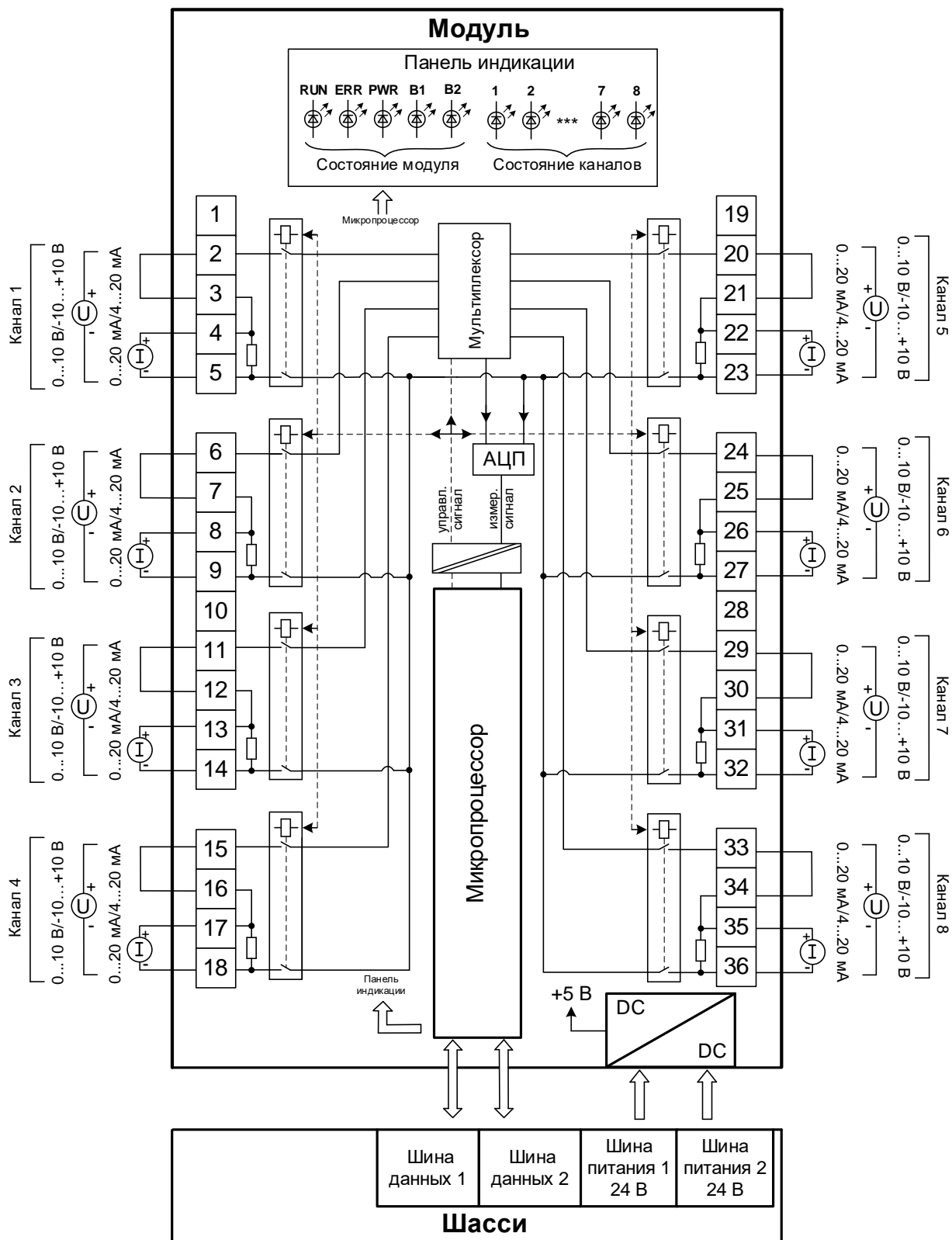


Рисунок 59 – Структурная схема модулей AI 08 052, AI 08 053

Гальваноизоляция между каналами ввода обеспечивается за счет того, что одновременно коммутируется только одна канальная группа реле.

Модуль аналогового ввода AI 16 011, AI 16 012

Модуль предназначен для ввода шестнадцати аналоговых сигналов постоянного тока в диапазонах от 0 до 20 мА, от 4 до 20 мА.

В модуле AI 16 011 измерительные каналы модуля гальванически не разделены между собой. В модуле AI 16 012 измерительные каналы внутри одной группы из 8 каналов гальванически не разделены между собой, при этом группы между собой гальванически разделены.

Измерительные каналы являются пассивными, то есть электропитание аналоговых цепей при любой схеме подключения должно обеспечиваться внешним источником питания.

В состав модуля входят:

- шестнадцать блоков первичной обработки и формирования входных сигналов;
- модуль мультиплексора, АЦП и гальванической развязки (в AI 16 012 два измерительных тракта в составе: модуль мультиплексора, АЦП и гальваническая развязка, работающие каждый на свою группу каналов (1...8 и 9...16 соответственно));
- микропроцессор;
- источник питания (DC/DC-преобразователь 24 В/5 В);
- панель индикации.

Таблица 47 – Технические характеристики модуля аналогового ввода AI 16 011, AI 16 012

Наименование параметра, единица измерения	Значение	
	AI 16 011	AI 16 012
Количество каналов	16	16 (2 группы по 8 каналов)
Разрядность (включая область перегрузки), бит	14	
Номинальные диапазоны преобразования силы постоянного тока, мА	от 0 до 20 / от 4 до 20	
Расширенный диапазон преобразования силы постоянного тока, мА	от 0 до 25*	
Допустимый входной ток, мА	50	
Входное сопротивление, Ом, не более	110	
Время преобразования на канал, мс	1,0	
Опрос каналов	последовательный	
Время преобразования на модуль (все каналы разблокированы), мс	16,0	8,0
Напряжение пробоя изоляции (гальваническая изоляция), В, не менее:		
– между каналами и внутренней шиной питания и данных	1500	
– между каналами и защитным заземлением	1500	
– между группами каналов	—	1000
– между каналами	—	
Допустимая разность потенциалов между каналами, В	16	
Защита от обратной полярности	Да	

Наименование параметра, единица измерения	Значение	
	AI 16 011	AI 16 012
Пределы допускаемой основной приведенной погрешности преобразования силы постоянного тока (в номинальных диапазонах), %	± 0,1	
Пределы допускаемой дополнительной приведенной погрешности преобразования силы постоянного тока при изменении температуры окружающего воздуха, %/°C	± 0,002	
Двухпроводное подключение датчиков (пассивный датчик)	Да (с использованием внешнего источника питания)	
Трехпроводное подключение датчиков	Да	
Четырехпроводное подключение датчиков (активный датчик)	Да	
Потребляемая мощность от внутренней шины питания контроллера, Вт, не более	2,5	1
Поддержка резервирования внутренней шины питания	Нет	Да
Поддержка резервированной сборки	Да	
Условия эксплуатации: – температура окружающего воздуха в нормальных условиях, °C – температура окружающего воздуха в рабочих условиях, °C – относительная влажность воздуха, %	от + 15 до + 25 от – 40 до + 60 от 5 до 98 без образования конденсата	
Условия хранения: – температура окружающего воздуха, °C – относительная влажность воздуха, %	от – 40 до + 70 от 5 до 98 без образования конденсата	
Степень защиты от внешних воздействий	IP20	
Совместимый модуль шасси	CH XX 011/ CH XX 012 / CH XX 811	
Совместимая клеммная колодка	CL 36 001	
Количество занимаемых слотов	1	
Размеры (ШхВхГ), мм	40x180x145	
Вес, кг	0,6	
* Метрологические характеристики за пределами номинального диапазона не нормируются		

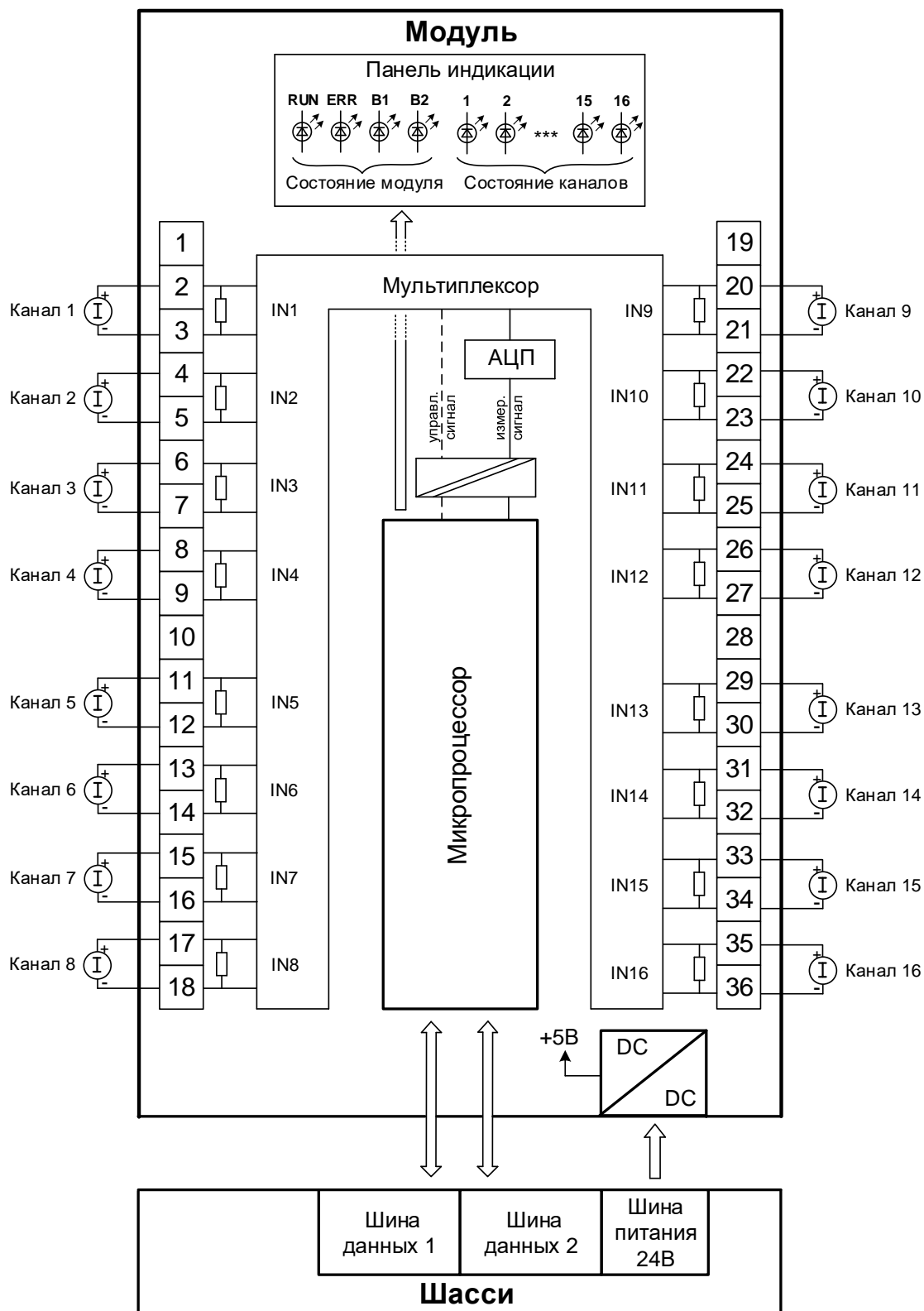


Рисунок 60 – Структурная схема модуля AI 16 011

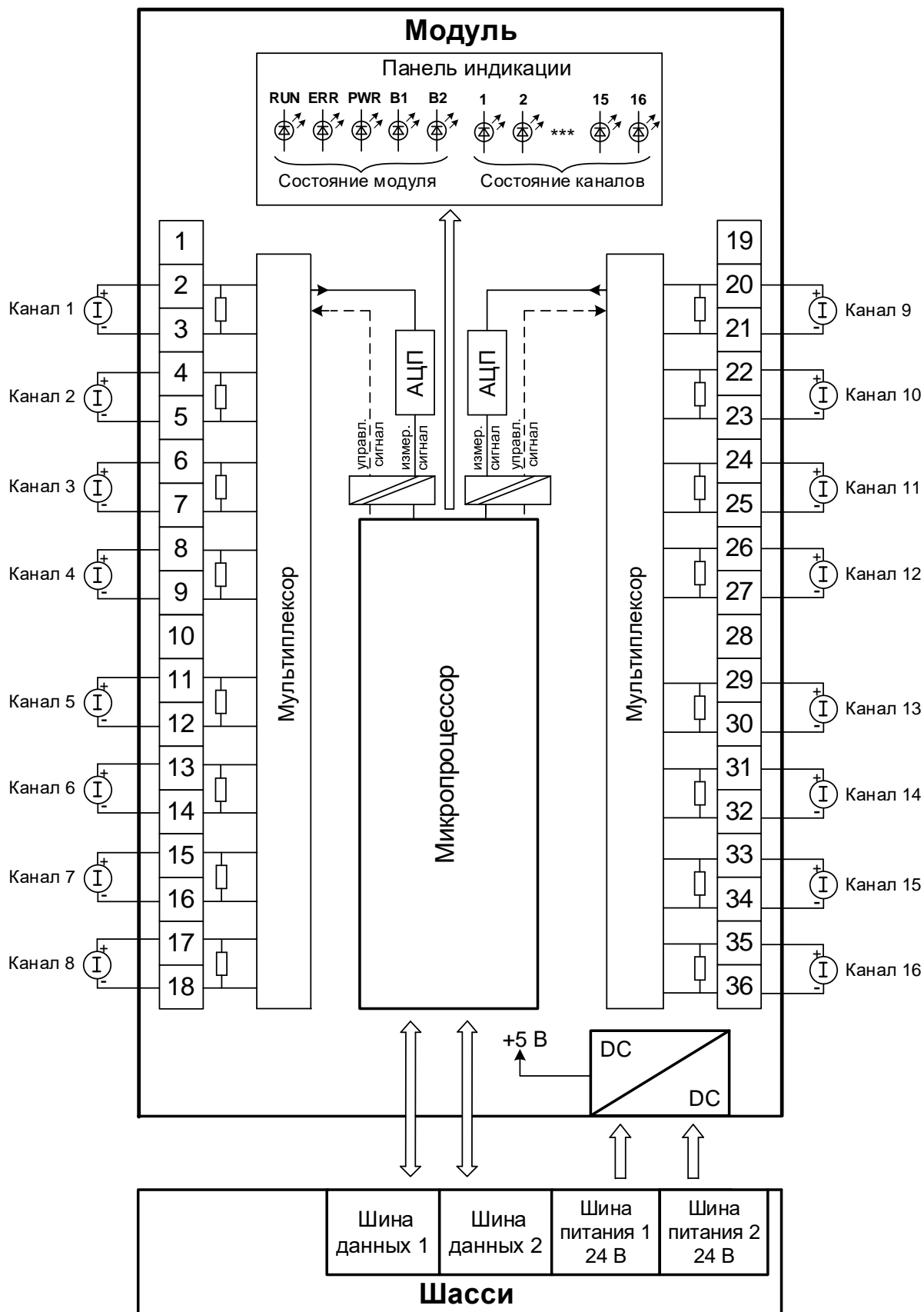


Рисунок 61 – Структурная схема модуля AI 16 012

Модуль аналогового ввода AI 16 081

Модуль предназначен для ввода шестнадцати (две группы по восемь каналов) аналоговых сигналов постоянного тока в диапазоне от 4 до 20 мА с возможностью передачи данных по HART протоколу.

Измерительные каналы внутри одной группы из 8 каналов гальванически не разделены между собой, при этом группы между собой гальванически разделены.

Измерительные каналы являются пассивными, то есть электропитание аналоговых цепей при любой схеме подключения должно обеспечиваться внешним источником питания.

Каждый канал выполняет функции первичного ведущего HART устройства. Все каналы модуля могут использоваться одновременно несколькими клиентами и работать независимо друг от друга.

В состав модуля входят:

- шестнадцать блоков первичной обработки и формирования входных сигналов;
- два измерительных тракта в составе: модуль мультиплексора, АЦП и гальваническая развязка;
- два тракта конфигурации в составе: модуль мультиплексора, HART модем и гальваническая развязка;
- микропроцессор;
- источник питания (DC/DC-преобразователь 24 В/5 В);
- панель индикации.

Таблица 48 – Технические характеристики модуля аналогового ввода AI 16 081

Наименование параметра, единица измерения	Значение
Количество каналов	16 (2 группы по 8 каналов)
Разрядность (включая область перегрузки), бит	16
Диапазон преобразования силы постоянного тока, мА	от 4 до 20
Допустимый входной ток, мА	30
Входное сопротивление, Ом, не более	249
Время преобразования на канал, мс	1,0
Опрос каналов	последовательный
Время преобразования на модуль (все каналы разблокированы), мс	16,0
Напряжение пробоя изоляции (гальваническая изоляция), В, не менее:	
– между каналами и внутренней шиной питания и данных	1500
– между каналами и защитным заземлением	1500
– между группами каналов	1500
– между каналами внутри группы	—

Наименование параметра, единица измерения	Значение
Допустимая разность потенциалов между каналами внутри группы, В	24
Защита от обратной полярности	Да
Пределы допускаемой основной приведенной погрешности преобразования силы постоянного тока (в номинальных диапазонах), %	$\pm 0,1$
Пределы допускаемой дополнительной приведенной погрешности преобразования силы постоянного тока при изменении температуры окружающего воздуха, %/°C	$\pm 0,002$
Двухпроводное подключение датчиков (пассивный токовый датчик)	Да (с использованием внешнего источника питания)
Четырехпроводное подключение датчиков (активный токовый датчик)	Да
НАРТ связь:	
– одноточечное/мультиточечное соединение	Да/Нет
– первичное/вторичное ведущее устройство	Да/Да
Потребляемая мощность от шины питания контроллера, Вт, не более	2,4
Поддержка резервирования внутренней шины питания	Нет
Поддержка резервированной сборки	Да
Условия эксплуатации:	
– температура окружающего воздуха в нормальных условиях, °C	от + 15 до + 25
– температура окружающего воздуха в рабочих условиях, °C	от – 40 до + 60
– относительная влажность воздуха, %	от 5 до 98 без образования конденсата
Условия хранения:	
– температура окружающего воздуха, °C	от – 40 до + 70
– относительная влажность воздуха, %	от 5 до 98 без образования конденсата
Степень защиты от внешних воздействий	IP20
Совместимый модуль шасси	СН XX 011/ СН XX 012 / СН XX 811
Совместимая клеммная колодка	CL 36 001
Количество занимаемых слотов	1
Размеры (ШхВхГ), мм	40x180x145
Вес, кг	0,37

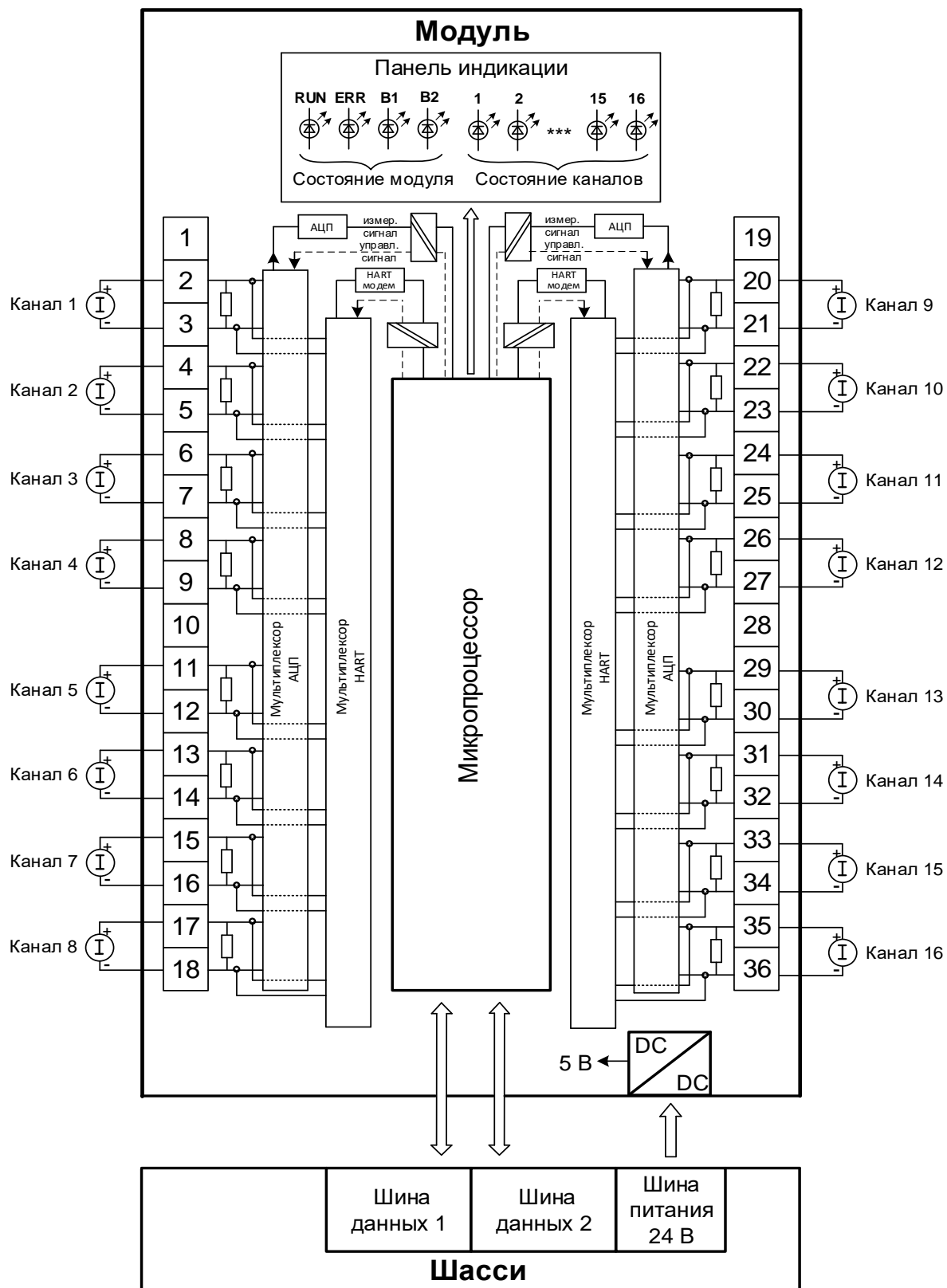


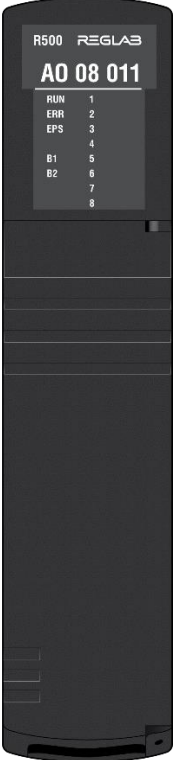
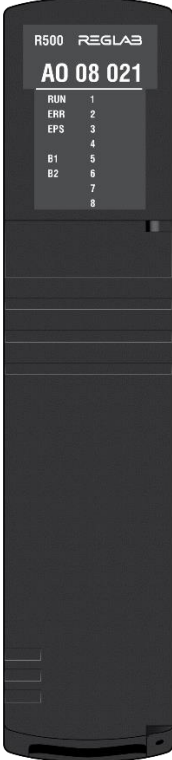
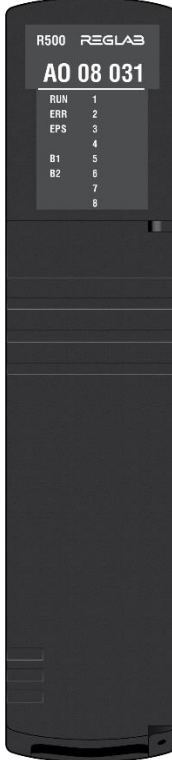
Рисунок 62 - Структурная схема модуля AI 16 081

Модуль обеспечивает поддержку протокола HART. Цифровой сигнал HART накладывается поверх аналогового сигнала от 4 до 20 мА. Сам сигнал HART синусоидальный, частотно – модулируемый. Благодаря сильному различию диапазонов частот аналогового (от 0 до 10 Гц) и

цифрового (1200 Гц и 2200 Гц) сигналов они легко могут быть разделены. При передаче цифрового двоичного сигнала логическая единица кодируется синусоидальным сигналом с частотой 1200 Гц, ноль - 2200 Гц. Частотно - модулированный сигнал является двухполярным и при фильтрации не влияет на основной аналоговый сигнал от 4 до 20 мА.

Наложённый цифровой сигнал позволяет осуществлять связь в двух направлениях для конфигурирования и извлечения рабочих данных с измерительного датчика. Получив запрос, датчик формирует ответ, который содержит как аналоговый сигнал, так и цифровой. Аналоговый сигнал содержит информацию об измеренной величине, а цифровой - информацию о единицах и диапазоне измерения, о типе датчика, имени изготовителя и т. п. Аналоговый и цифровой сигнал суммируются и подаются в линию связи в форме тока.

Модули аналогового вывода

Условное обозначение	R500 AO 08 011	R500 AO 08 021	R500 AO 08 031
Краткое описание	Модуль аналогового вывода, ток от 0 до 20 мА, от 4 до 20 мА, 8 каналов, поканальная Г/И	Модуль аналогового вывода, ток от 0 до 20 мА, от 4 до 20 мА, поддержка HART протокола, 8 каналов, поканальная Г/И	Модуль аналогового вывода, ток от 0 до 20 мА, от 4 до 20 мА, напряжение от минус 10 до плюс 10 В, от 0 до плюс 10 В, 8 каналов, поканальная Г/И
Внешний вид			

Обработка выходного сигнала в модулях аналогового вывода

Алгоритм работы модуля следующий: микропроцессор получает команду на установку выходного значения x от центрального процессора.

Микропроцессор пересчитывает эту величину в значение силы тока I , по следующей формуле

$$I = K_0 + K_1 \cdot x, \quad (8)$$

где: K_0 , K_1 – коэффициенты преобразования сигнала из инженерной величины в электрический сигнал.

По умолчанию коэффициенты K_0 , K_1 равны «0» и «1» соответственно, что означает следующее равенство $x=I$. Т.е. без настройки каналов из прикладной программы в модуль передается управляющий сигнал в виде значения силы тока на выходе. При желании пользователя, коэффициенты K_0 , K_1 могут быть изменены индивидуально для каждого канала как при конфигурации контроллера, так и в процессе его работы.

Коэффициенты K_0 , K_1 хранятся в конфигурационном файле проекта в модуле центрального процессора, поэтому при замене модуля аналогового вывода сохраняют свое значение.

Далее происходит пересчет силы тока I в код цифро-аналогового преобразователя C по следующей формуле

$$C = k_0 + k_1 * I, \quad (9)$$

где: k_0 , k_1 - коэффициенты преобразования сигнала из электрического сигнала в код ЦАП.

Коэффициенты k_0 , k_1 являются калибровочными и уникальны для каждого канала. Первично они прописываются при заводской калибровке модуля.

Коэффициенты k_0 , k_1 хранятся в ПЗУ модуля вывода аналоговых сигналов.

На выходных каналах модуля, в диапазонах от 0 до 20 мА (при условии заданного значения более 100 мкА) и от 4 до 20 мА, производится диагностика обрыва внешних цепей с фиксацией обрыва и свечением соответствующего функционального индикатора.

Индикация

Индикация состояния каналов модулей: соответствие свечения функциональных индикаторов модуля состоянию выходного канала представлено в таблице 49.

Таблица 49 - Индикация состояния каналов модулей аналогового вывода

Состояние индикатора	Состояние канала
Не горит	Канал замаскирован
Горит зеленым	Канал в норме
Горит красным	Обрыв цепи выходного канала

Модуль аналогового вывода АО 08 011

Модуль предназначен для вывода восьми аналоговых сигналов постоянного тока в диапазонах от 0 до 20 мА, от 4 до 20 мА.

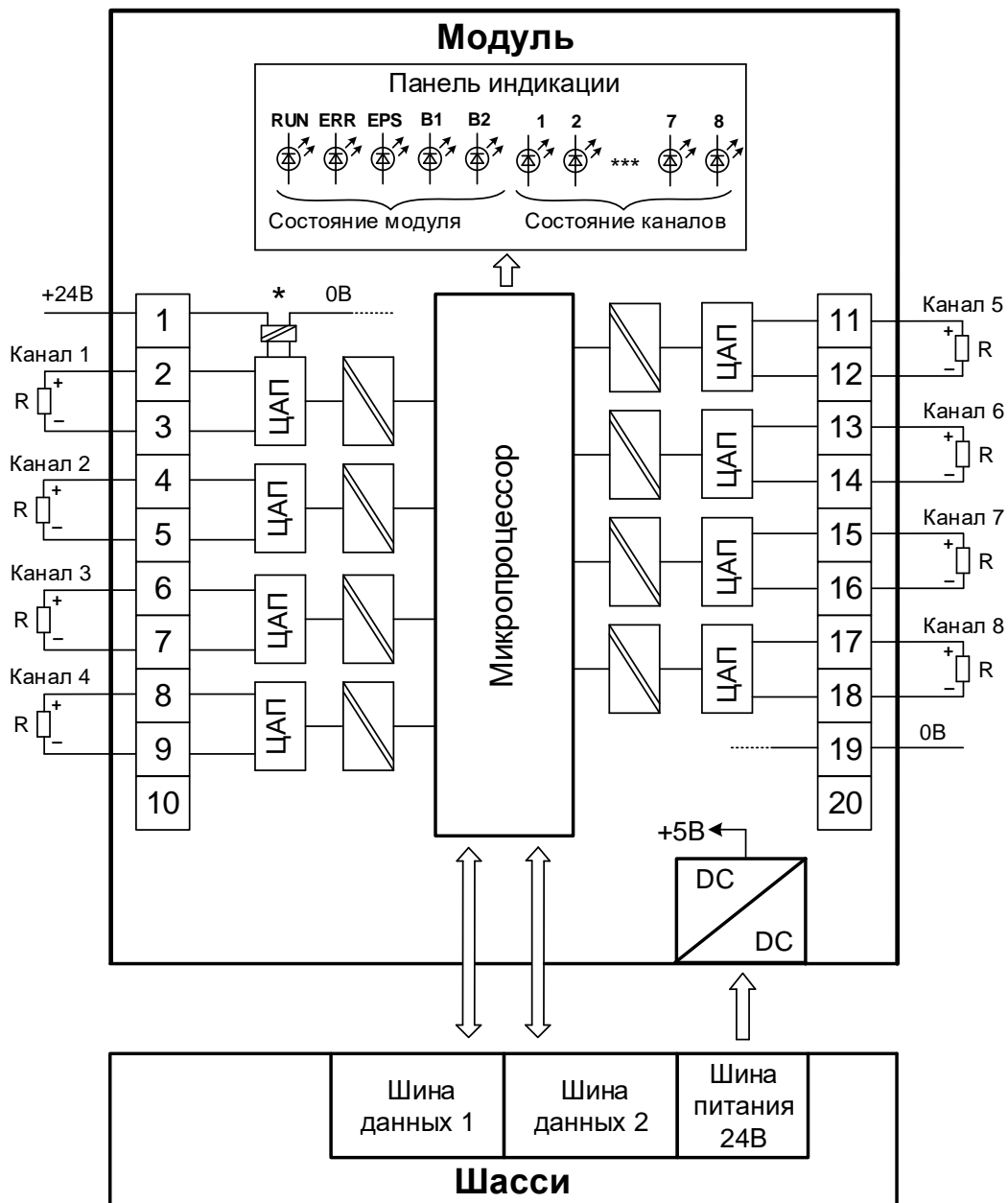
В состав модуля входят:

- восемь цифроаналоговых преобразователей (ЦАП);
- восемь элементов гальванической развязки (на каждый канал);
- восемь элементов гальванической развязки по внешнему питанию (на каждый канал);
- микропроцессор;
- источник питания (DC/DC-преобразователь 24 В/5 В);
- панель индикации.

Таблица 50 – Технические характеристики модуля аналогового вывода АО 08 011

Наименование параметра, единица измерения	Значение
Количество каналов	8
Разрядность, бит	16
Канал воспроизведения тока от 0 до 20 мА / от 4 до 20 мА	
Номинальные диапазоны воспроизведения силы постоянного тока, мА	от 0 до 20 / от 4 до 20
Расширенный диапазон воспроизведения силы постоянного тока, мА	от 0 до 24*
Сопротивление нагрузки, Ом, не более	800
Суммарное время установления сигнала на всех выходах, мс, не более	1,1
Общие характеристики модуля	
Напряжение пробоя изоляции (гальваническая изоляция), В, не менее:	
– между каналами и внутренней шиной питания и данных	1500
– между каналами и защитным заземлением	1500
– между каналами и внешним питанием	1500
– между каналами	1500
Допустимая разность потенциалов между каналами, В	1000
Защита от обратной полярности питающего напряжения	Да
Пределы допускаемой основной приведенной погрешности воспроизведения силы постоянного тока (в номинальных диапазонах), %	± 0,1
Пределы допускаемой дополнительной приведенной погрешности воспроизведения силы постоянного тока при изменении температуры окружающего воздуха, %/ °С	± 0,0025
Напряжение питания от источника постоянного тока, В	24 (от 18 до 29)
Потребляемая мощность от внешнего источника питания (при напряжении 24 В), Вт	от 3 до 9
Потребляемая мощность от шины питания контроллера, Вт, не более	2,3
Поддержка резервирования внутренней шины питания	Нет
Поддержка резервированной сборки	Да

Наименование параметра, единица измерения	Значение
<p>Условия эксплуатации:</p> <ul style="list-style-type: none"> – температура окружающего воздуха в нормальных условиях, °С – температура окружающего воздуха в рабочих условиях, °С – относительная влажность воздуха, % 	<p>от + 15 до + 25</p> <p>от – 40 до + 60</p> <p>от 5 до 98 без образования конденсата</p>
<p>Условия хранения:</p> <ul style="list-style-type: none"> – температура окружающего воздуха, °С – относительная влажность воздуха, % 	<p>от – 40 до + 70</p> <p>от 5 до 98 без образования конденсата</p>
Степень защиты от внешних воздействий	IP20
Совместимый модуль шасси	CH XX 011/ CH XX 012 / CH XX 811
Совместимая клеммная колодка	CL 20 001
Количество занимаемых слотов	1
Размеры (Ш × В × Г), мм	40x180x145
Вес, кг	0,6
* Метрологические характеристики за пределами номинального диапазона не нормируются	



* - идентично электропитание для остальных ЦАП

Рисунок 63 - Структурная схема модуля АО 08 011

Модуль аналогового вывода АО 08 021

Модуль предназначен для вывода восьми аналоговых сигналов постоянного тока в диапазонах от 0 до 20 мА (без поддержки HART функций), от 4 до 20 мА с возможностью передачи данных по HART протоколу.

Каждый канал выполняет функции первичного ведущего HART устройства.

Каналы модуля гальванически разделены между собой.

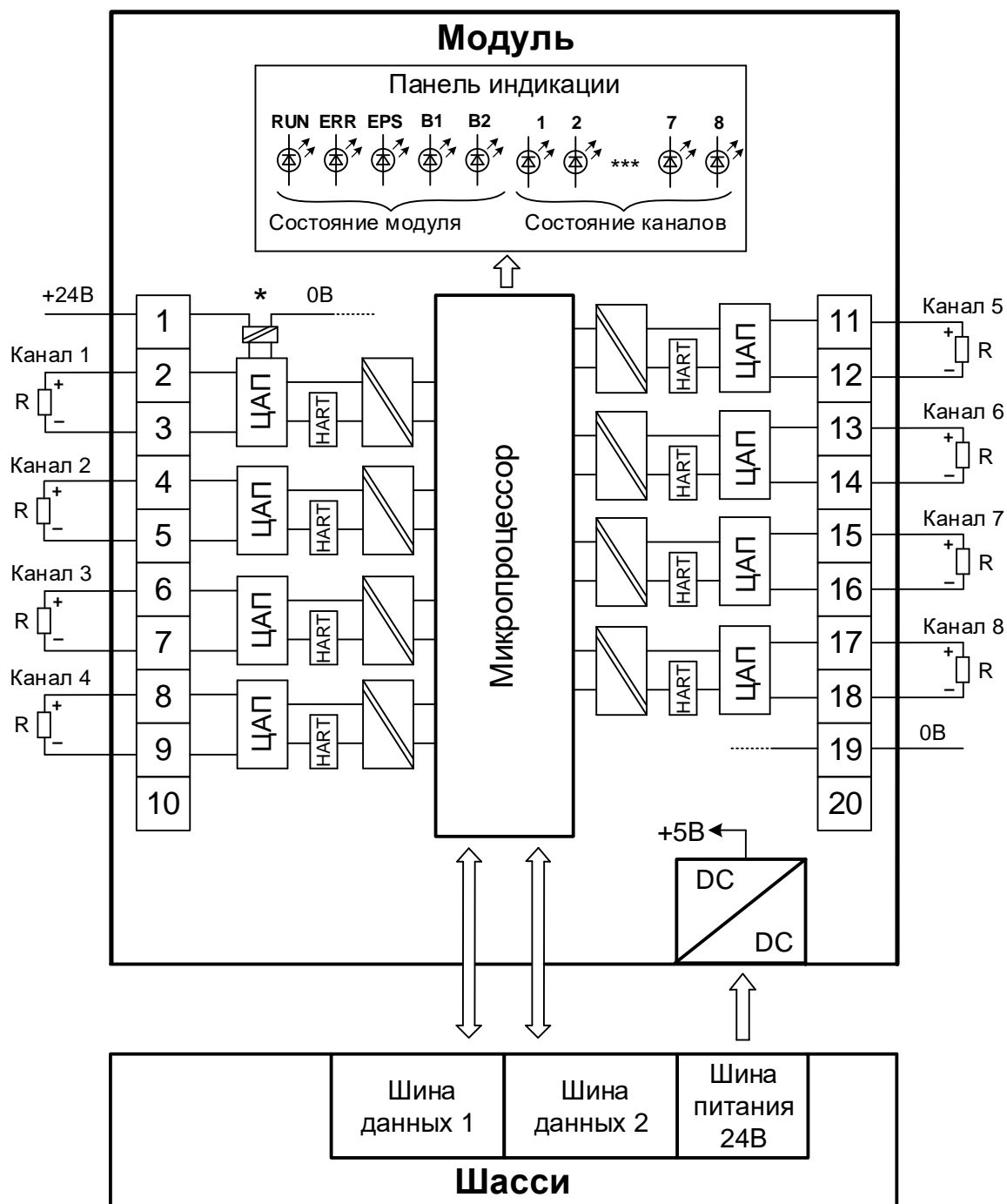
В состав модуля входят:

- восемь цифроаналоговых преобразователей (ЦАП);
- восемь модемов HART;
- восемь элементов гальванической развязки (на каждый канал);
- восемь элементов гальванической развязки по внешнему питанию (на каждый канал);
- микропроцессор;
- источник внутреннего питания (DC/DC-преобразователь 24 В/5 В);
- панель индикации.

Таблица 51 – Технические характеристики модуля аналогового вывода АО 08 021

Наименование параметра, единица измерения	Значение
Количество каналов	8
Разрядность, бит	16
Канал воспроизведения тока от 0 до 20 мА / от 4 до 20 мА	
Номинальные диапазоны воспроизведения силы постоянного тока, мА	от 0 до 20 / от 4 до 20
Расширенный диапазон воспроизведения силы постоянного тока, мА	от 0 до 24*
Сопротивление нагрузки, Ом, не более	800
Общие характеристики модуля	
Напряжение пробоя изоляции (гальваническая изоляция), В, не менее:	
– между каналами и внутренней шиной питания и данных	1500
– между каналами и защитным заземлением	1500
– между каналами и внешним питанием	1500
– между каналами	1500
Допустимая разность потенциалов между каналами, В	1000
Защита от обратной полярности питающего напряжения	Да
Пределы допускаемой основной приведенной погрешности воспроизведения силы постоянного тока (в номинальных диапазонах), %	± 0,1
Пределы допускаемой дополнительной приведенной погрешности воспроизведения силы постоянного тока при изменении температуры окружающего воздуха, %/°С	± 0,0025
Суммарное время установления сигнала на всех выходах, мс, не более	53,6
Напряжение питания от источника постоянного тока, В	24 (от 18 до 29)

Наименование параметра, единица измерения	Значение
Потребляемая мощность от внешнего источника питания (при напряжении 24 В), Вт	от 3 до 9
Потребляемая мощность от внутренней шины питания контроллера, Вт, не более	4
Поддержка резервирования внутренней шины питания	Нет
Поддержка резервированной сборки (в режиме без поддержки HART)	Да
HART связь: – одноточечное/мультиточечное соединение – первичное/вторичное ведущее устройство	Да/Да Да/Нет
Условия эксплуатации: – температура окружающего воздуха в нормальных условиях, °С – температура окружающего воздуха в рабочих условиях, °С – относительная влажность воздуха, %	от + 15 до + 25 от – 40 до + 60 от 5 до 98 без образования конденсата
Условия хранения: – температура окружающего воздуха, °С – относительная влажность воздуха, %	от – 40 до + 70 от 5 до 98 без образования конденсата
Степень защиты от внешних воздействий	IP20
Совместимый модуль шасси	CH XX 011/ CH XX 012 / CH XX 811
Совместимая клеммная колодка	CL 20 001
Количество занимаемых слотов	1
Размеры (Ш × В × Г), мм	40x180x145
Вес, кг	0,4
* Метрологические характеристики за пределами номинального диапазона не нормируются	



* - идентично электропитание для остальных ЦАП

Рисунок 64 - Структурная схема модуля АО 08 021

Модуль аналогового вывода АО 08 031

Модуль предназначен для вывода восьми аналоговых сигналов постоянного тока и/или напряжения постоянного тока.

Диапазон воспроизведения сигнала программно-аппаратно конфигурируемый и лежит в следующих пределах:

- от минус 10 до плюс 10 В;
- от 0 до плюс 10 В;
- от 0 до 20 мА;
- от 4 до 20 мА.

Каналы модуля гальванически разделены между собой.

В состав модуля входят:

- восемь цифроаналоговых преобразователей (ЦАП);
- восемь элементов гальванической развязки (на каждый канал);
- восемь элементов гальванической развязки по внешнему питанию (на каждый канал);
- микропроцессор;
- источник внутреннего питания (DC/DC-преобразователь 24 В/5 В);
- панель индикации.

Таблица 52 – Технические характеристики модуля аналогового вывода АО 08 031

Наименование параметра, единица измерения	Значение
Количество каналов	8
Разрядность, бит	16
Канал воспроизведения тока от 0 до 20 мА / от 4 до 20 мА	
Номинальные диапазоны воспроизведения силы постоянного тока, мА	от 0 до 20 / от 4 до 20
Расширенный диапазон воспроизведения силы постоянного тока, мА	от 0 до 24*
Сопротивление нагрузки, Ом, не более	500
Канал воспроизведения напряжения от 0 до плюс 10 В	
Номинальный диапазон воспроизведения напряжения, В	от 0 до + 10
Расширенный диапазон воспроизведения напряжения, В	от 0 до + 11*
Сопротивление нагрузки, кОм, не менее	10
Канал воспроизведения напряжения от минус 10 до плюс 10 В	
Номинальный диапазон воспроизведения напряжения, В	от – 10 до + 10
Расширенный диапазон воспроизведения напряжения, В	от – 11 до + 11*
Сопротивление нагрузки, кОм, не менее	10

Наименование параметра, единица измерения	Значение
Общие характеристики модуля	
Напряжение пробоя изоляции (гальваническая изоляция), В, не менее:	
– между каналами и внутренней шиной питания и данных	1500
– между каналами и защитным заземлением	1500
– между каналами и внешним питанием	1500
– между каналами	2000
Допустимая разность потенциалов между каналами, В	1000
Защита от обратной полярности питающего напряжения	Да
Пределы допускаемой основной приведенной погрешности воспроизведения напряжения / силы постоянного тока (в номинальных диапазонах), %	± 0,1
Пределы допускаемой дополнительной приведенной погрешности воспроизведения напряжения / силы постоянного тока при изменении температуры окружающего воздуха, %/°С	± 0,0025
Суммарное время установления сигнала на всех выходах, мс, не более	2,2
Напряжение питания от источника постоянного тока, В	24 (от 18 до 29)
Потребляемая мощность от внешнего источника питания (при напряжении 24 В), Вт	от 3 до 9
Потребляемая мощность от внутренней шины питания контроллера, Вт, не более	2,3
Поддержка резервирования внутренней шины питания	Нет
Поддержка резервированной сборки (только для каналов в режиме воспроизведения тока)	Да
Условия эксплуатации:	
– температура окружающего воздуха в нормальных условиях, °С	от + 15 до + 25
– температура окружающего воздуха в рабочих условиях, °С	от – 40 до + 60
– относительная влажность воздуха, %	от 5 до 98 без образования конденсата
Условия хранения:	
– температура окружающего воздуха, °С	от – 40 до + 70
– относительная влажность воздуха, %	от 5 до 98 без образования конденсата
Степень защиты от внешних воздействий	IP20
Совместимый модуль шасси	СН XX 011/ СН XX 012 / СН XX 811
Совместимая клеммная колодка	CL 36 001
Количество занимаемых слотов	1
Размеры (Ш × В × Г), мм	40x180x145
Вес, кг	0,6
* Метрологические характеристики за пределами номинального диапазона не нормируются	

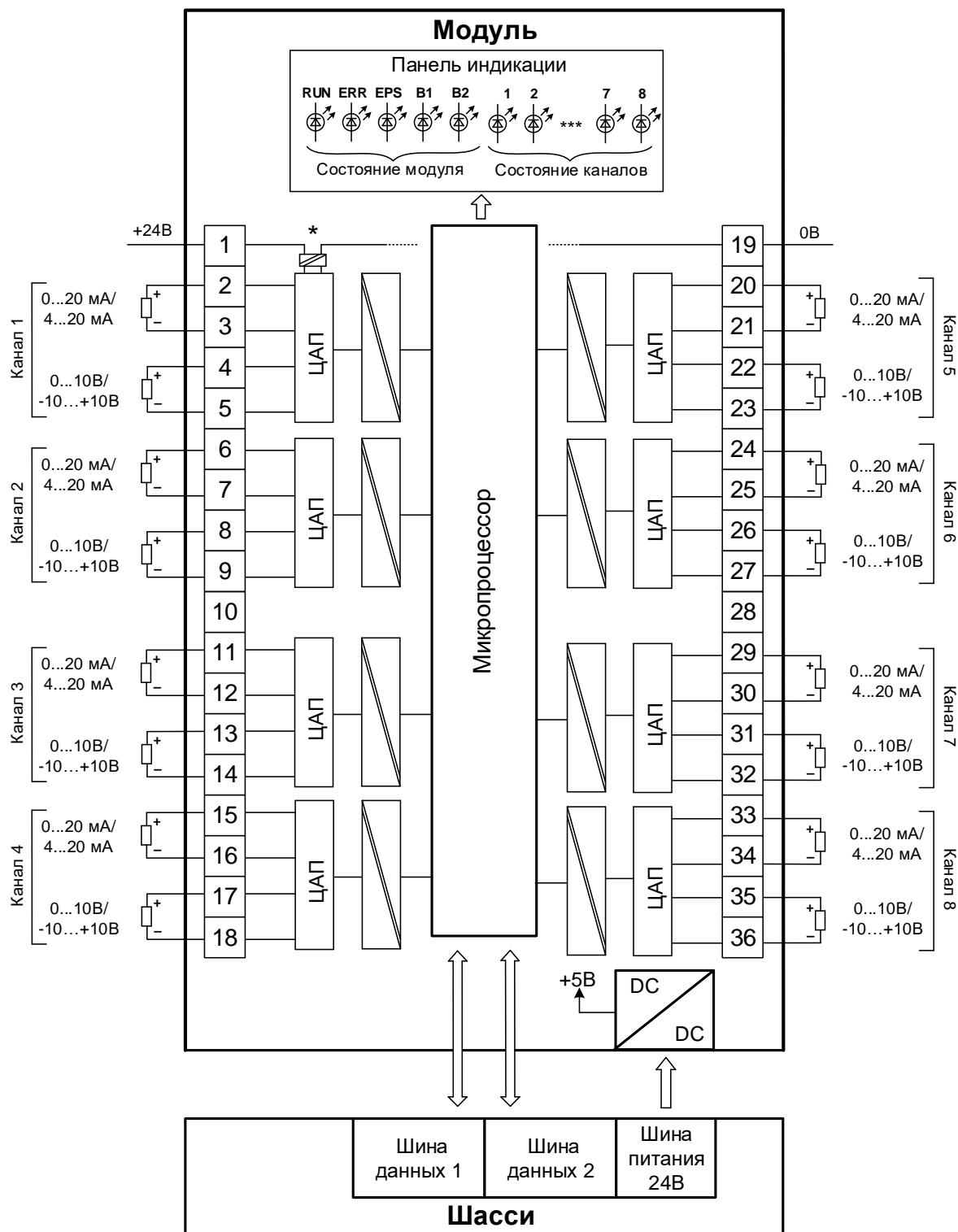



Рисунок 65 - Структурная схема модуля АО 08 031

Модули аналоговые комбинированные

<p>Условное обозначение</p>	<p>R500 AS 08 011</p>
<p>Краткое описание</p>	<p>Модуль аналоговый комбинированный 6 каналов ввода, ток от 0 до 20 мА, от 4 до 20 мА, напряжение от минус 10 до плюс 10 В, от 0 до плюс 10 В, 2 канала вывода, ток от 0 до 20 мА, от 4 до 20 мА, напряжение от минус 10 до плюс 10 В, от 0 до плюс 10 В, поканальная Г/И</p>
<p>Внешний вид</p>	

Модуль аналоговый комбинированный AS 08 011

Модуль предназначен для:

- ввода шести аналоговых сигналов постоянного тока и/или напряжения постоянного тока;
- вывода двух аналоговых сигналов постоянного тока и/или напряжения постоянного тока.

Диапазоны измерения и воспроизведения сигналов программно-аппаратно конфигурируемые и лежат в следующих пределах:

- от минус 10 до плюс 10 В;
- от 0 до плюс 10 В;
- от 0 до 20 мА;
- от 4 до 20 мА.

Все каналы модуля гальванически разделены между собой.

Измерительные каналы являются пассивными, то есть электропитание аналоговых цепей при любой схеме подключения должно обеспечиваться внешним источником питания.

В состав модуля входят:

- каналы измерения аналогового сигнала, включающие:
 - шесть блоков первичной обработки входных сигналов с гальванической изоляцией;
 - модуль мультиплексора;
 - единый АЦП на все каналы измерения;
- каналы воспроизведения аналогового сигнала, включающие:
 - два цифроаналоговых преобразователя (ЦАП) с гальванической развязкой от микропроцессора;
 - цепи ввода внешнего питания для ЦАП с гальванической развязкой;
- микропроцессор;
- источник питания (DC/DC-преобразователь 24 В/5 В);
- панель индикации.

Таблица 53 – Технические характеристики модуля аналогового комбинированного AS 08 011

Наименование параметра, единица измерения	Значение
Аналоговый ввод	
Количество каналов	6
Разрядность (включая область перегрузки), бит	14
Канал преобразования тока от 0 до 20 мА / 4 до 20 мА	
Номинальные диапазоны преобразования силы постоянного тока, мА	от 0 до 20 / от 4 до 20
Расширенный диапазон преобразования силы постоянного тока, мА	от 0 до 25*

Наименование параметра, единица измерения	Значение
Допустимый входной ток, мА	50
Входное сопротивление, Ом, не более	249
Канал преобразования напряжения от 0 до плюс 10 В	
Номинальный диапазон преобразования напряжения, В	от 0 до + 10
Входное сопротивление, МОм, не менее	2
Канал преобразования напряжения от минус 10 до плюс 10 В	
Номинальный диапазон преобразования напряжения, В	от – 10 до + 10
Входное сопротивление, МОм, не менее	2
Общие характеристики аналоговых вводов	
Время преобразования на канал, мс	2,0
Опрос каналов	последовательный
Время преобразования на каналы ввода (все каналы разблокированы), мс	12,0
Напряжение пробоя изоляции (гальваническая изоляция), В, не менее:	
– между каналами ввода	400
Допустимая разность потенциалов между каналами, В	300
Защита от обратной полярности	Да
Пределы допускаемой основной приведённой погрешности преобразования напряжения / силы постоянного тока (в номинальных диапазонах), %	± 0,1
Пределы допускаемой дополнительной приведенной погрешности преобразования напряжения / силы постоянного тока при изменении температуры окружающего воздуха, %/°С	± 0,002
Двухпроводное подключение датчиков (пассивный датчик)	Да (с использованием внешнего источника питания)
Четырёхпроводное подключение датчиков (активный датчик)	Да
Аналоговый вывод	
Количество каналов	2
Разрядность, бит	16
Суммарное время установления сигнала на всех выходах, мс, не более	3,0
Канал воспроизведения тока от 0 до 20 мА / от 4 до 20 мА	
Номинальные диапазоны воспроизведения силы постоянного тока, мА	от 0 до 20 / от 4 до 20
Расширенный диапазон воспроизведения силы постоянного тока, мА	от 0 до 24*
Сопротивление нагрузки, Ом, не более	500
Канал воспроизведения напряжения от 0 до плюс 10 В	
Номинальный диапазон воспроизведения напряжения, В	от 0 до + 10
Расширенный диапазон воспроизведения напряжения, В	от 0 до + 11*
Сопротивление нагрузки, кОм, не менее	10
Канал воспроизведения напряжения от минус 10 до плюс 10 В	
Номинальный диапазон воспроизведения напряжения, В	от – 10 до + 10

Наименование параметра, единица измерения	Значение
Расширенный диапазон воспроизведения напряжения, В	от – 11 до + 11*
Сопrotивление нагрузки, кОм, не менее	10
Напряжение пробоя изоляции (гальваническая изоляция), В, не менее:	
– между каналами вывода	500
– между каналами вывода и внешним питанием	1500
Защита от обратной полярности питающего напряжения	Да
Напряжение питания от источника постоянного тока, В	24 (от 18 до 29)
Пределы допускаемой основной приведенной погрешности воспроизведения напряжения / силы постоянного тока (в номинальных диапазонах), %	± 0,1
Пределы допускаемой дополнительной приведенной погрешности воспроизведения напряжения / силы постоянного тока при изменении температуры окружающего воздуха, %/ °С	± 0,0025
Общие характеристики модуля	
Напряжение пробоя изоляции (гальваническая изоляция), В, не менее:	
– между каналами и внутренней шиной питания и данных	1500
– между каналами и защитным заземлением	1500
– между каналами ввода и вывода	500
Потребляемая мощность от внешнего источника питания, Вт, не более	4 (при U=24 В)
Потребляемая мощность от внутренней шины питания контроллера, Вт, не более	2,8
Поддержка резервирования внутренней шины питания	Нет
Поддержка резервированной сборки (кроме каналов в режиме воспроизведения напряжения)	Да
Условия эксплуатации:	
– температура окружающего воздуха в нормальных условиях, °С	от + 15 до + 25
– температура окружающего воздуха в рабочих условиях, °С	от – 40 до + 60
– относительная влажность воздуха, %	от 5 до 98 без образования конденсата
Условия хранения:	
– температура окружающего воздуха, °С	от – 40 до + 70
– относительная влажность воздуха, %	от 5 до 98 без образования конденсата
Степень защиты от внешних воздействий	IP20
Совместимый модуль шасси	CH XX 011/ CH XX 012 / CH XX 811
Совместимая клеммная колодка	CL 36 001
Количество занимаемых слотов	1
Размеры (Ш × В × Г), мм	40x180x145
Вес, кг	0,6
* Метрологические характеристики за пределами номинального диапазона не нормируются	

Алгоритм работы модуля в части входных сигналов описан в разделе «Обработка входного сигнала в модулях аналогового ввода». Алгоритм работы модуля в части выходных сигналов описан в разделе «Обработка выходного сигнала в модулях аналогового вывода».

Индикация

Соответствие свечения функциональных индикаторов модуля состоянию входного/выходного канала представлено в таблице 54.

Таблица 54 - Индикация состояния каналов модулей аналогового ввода/вывода

Состояние индикатора	Состояние входного канала	Состояние выходного канала
Не горит	канал замаскирован	канал замаскирован
Горит зеленым	входной сигнал в границе измерения электрической величины	канал в норме
Горит желтым	входной сигнал вышел за границу измерения электрической величины	—
Горит красным	входной сигнал вышел за границу измерения АЦП	обрыв цепи выходного канала

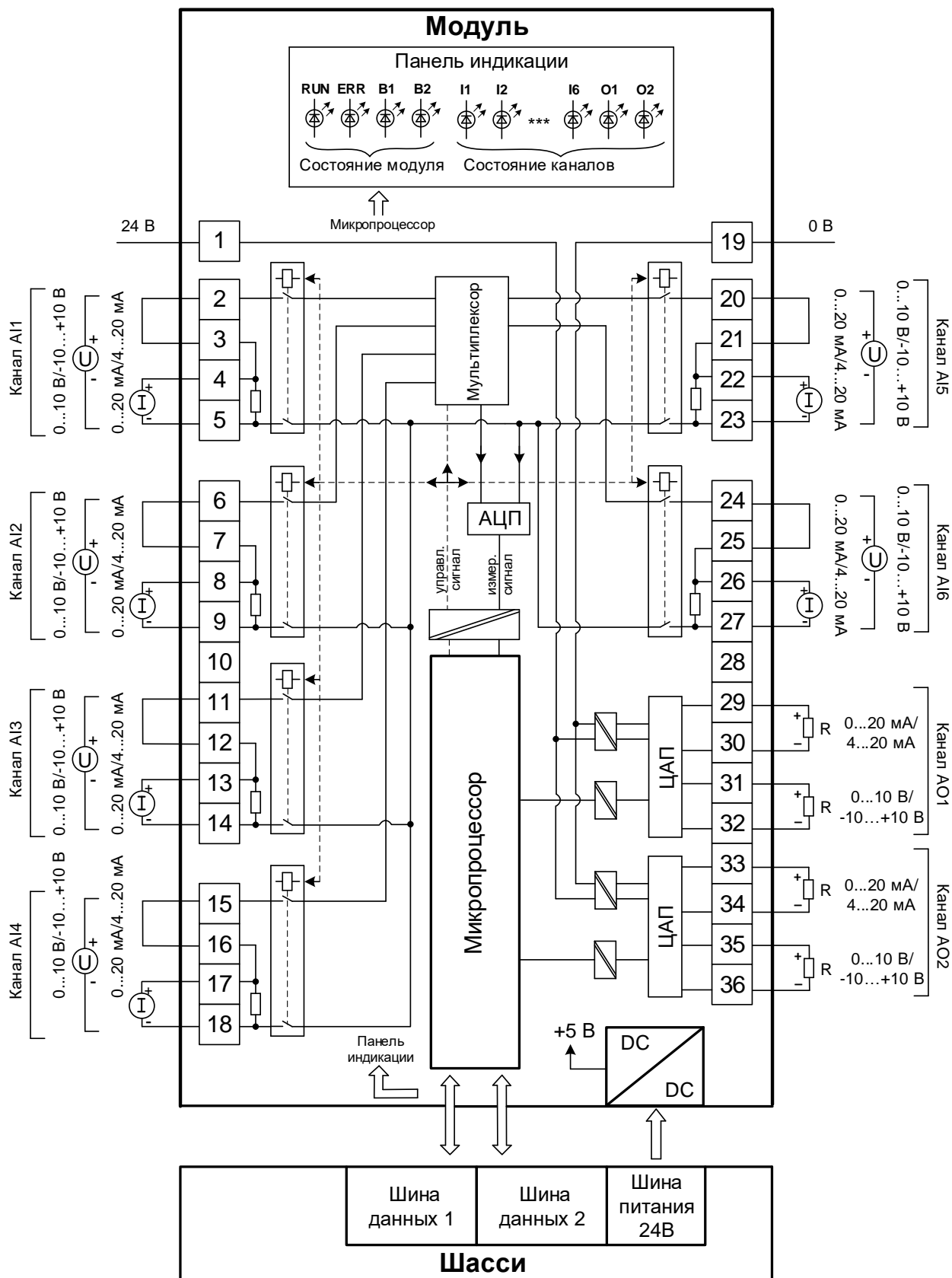

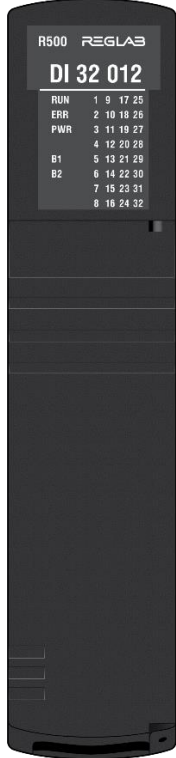

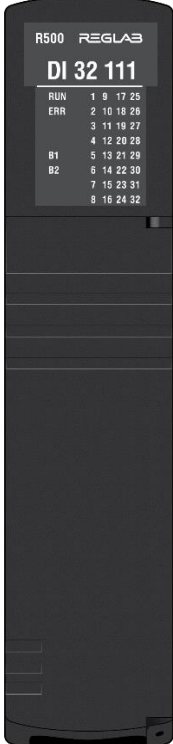
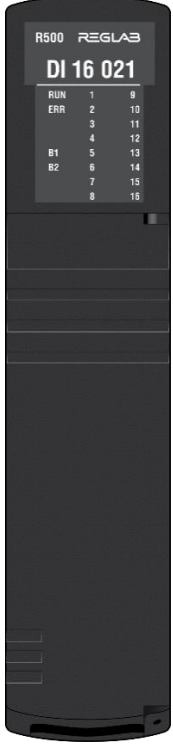



Рисунок 66 - Структурная схема модуля AS 08 011

Гальваноизоляция между каналами ввода обеспечивается за счет того, что одновременно коммутируется только одна канальная группа реле.

Модули дискретного ввода

Условное обозначение	R500 DI 32 011	R500 DI 32 012	R500 DI 32 013
Краткое описание	Модуль дискретного ввода, 24 В DC, 32 канала (4 группы по 8 каналов, общий «минус» в группе), групповая Г/И	Модуль дискретного ввода, 24 В DC, 32 канала (4 группы по 8 каналов, общий провод любой полярности), групповая Г/И	Модуль дискретного ввода, 24 В DC, 32 канала (4 группы по 8 каналов, общий провод любой полярности), групповая Г/И
Внешний вид			

Условное обозначение	R500 DI 32 111	R500 DI 16 021	R500 DI 16 032
Краткое описание	Модуль дискретного ввода, 24 В DC, 32 канала (4 группы по 8 каналов, общий «плюс» в группе), групповая Г/И	Модуль дискретного ввода, 220 В AC/DC, 16 каналов, поканальная Г/И	Модуль дискретного ввода NAMUR, 16 каналов, общая Г/И
Внешний вид			

Модули дискретного ввода DI 32 011, DI 32 012, DI 32 013, DI 32 111

Модули предназначены для ввода тридцати двух дискретных сигналов с напряжением постоянного тока 24 В.

В состав модулей входят:

- тридцать два блока приема входных дискретных сигналов, объединенных в четыре группы по восемь каналов с гальванической изоляцией входов между группами и общим проводом в каждой группе, при этом каждый из тридцати двух каналов гальванически изолирован от схемы обработки;
- микропроцессор;
- источник питания (DC/DC-преобразователь 24 В/5 В);
- панель индикации.

Таблица 55 – Технические характеристики модулей дискретного ввода DI 32 011, DI 32 012, DI 32 013, DI 32 111

Наименование параметра, единица измерения	Значение			
	DI 32 011	DI 32 111	DI 32 012	DI 32 013
Количество каналов	32 (4 группы по 8 каналов)			
Полярность общего провода в каждой группе	«минус»	«плюс»	«минус»/ «плюс»	
Номинальное напряжение постоянного тока канала, В	24			
Напряжение детектирования сигнала, В:				
– уровень логический «1»	от 15 до 30			
– уровень логический «0»	от 0 до 6			
Допустимое входное напряжение постоянного тока канала, В	70			60
Входной ток при сигнале «1», мА, не более	10			
Время запаздывания, мс, не более:				
– с «0» на «1»	1			
– с «1» на «0»	1			
Напряжение пробоя изоляции (гальваническая изоляция), В, не менее:				
– между каналами и внутренней шиной питания и данных	1500			
– между каналами и защитным заземлением	1500			
– между группами каналов	1000			
Допустимая разность потенциалов между каналами, В	70			
Потребляемая мощность от шины питания контроллера, Вт, не более	3,2		1	0,7
Поддержка резервирования внутренней шины питания	Нет			Да

Наименование параметра, единица измерения	Значение			
	DI 32 011	DI 32 111	DI 32 012	DI 32 013
Поддержка резервированной сборки	Да			
Условия эксплуатации: – температура окружающего воздуха в рабочих условиях, °С – относительная влажность воздуха, %	от – 40 до + 60 от 5 до 98 без образования конденсата			
Условия хранения: – температура окружающего воздуха, °С – относительная влажность воздуха, %	от – 40 до + 70 от 5 до 98 без образования конденсата			
Совместимый модуль шасси	CH XX 011/ CH XX 012 / CH XX 811			
Совместимая клеммная колодка	CL 36 001			
Количество занимаемых слотов	1			
Степень защиты от внешних воздействий	IP20			
Размеры (ШхВхГ), мм	40x180x145			
Вес, кг	0,6			

Алгоритм работы модулей следующий: на контакты датчиков, подключаемых к модулю, подается внешнее питание 24 В постоянного тока. Датчики могут объединяться в 4 группы с общей точкой подключения - общий «минус» (модули DI 32 011, DI 32 012, DI 32 013) или общий «плюс» (модули DI 32 012, DI 32 013, DI 32 111) в пределах одной группы. Каждая группа может иметь отдельный, не связанный с другими, источник питания.

Входной сигнал с датчика попадает в блок приема, который имеет в своём составе пороговое устройство и оптоизолятор. После этого в модуле осуществляется программная фильтрация входного сигнала («антидребезг», время обработки которого задается в настроечных параметрах пользователем).

Функция «Антидребезг» обеспечивает возможность программной фильтрации входных сигналов с длительностью в диапазоне от 5 до 65535 мс.

Погрешность уставки фильтра составляет +11 %, поэтому для гарантированной фильтрации сигналов следует вводить поправку.

Например, для фильтра длительностью 20 мс необходимо установить значение параметра «Время антидребезга» равно $20 \text{ мс} * 1,11 = 22,2 \text{ мс}$, с округлением до большего целого ~ 23 мс.



ИНФОРМАЦИЯ

Начиная с версии СПО 1.0.20.2 скорректирована реализация процедуры антидребезга, которая не требует внесения поправок (погрешность учтена)

Каждый канал имеет оборудование для защиты входных цепей от перенапряжения и перегрузки по току.

Индикация

Индикация состояния каналов модулей: свечение индикаторов состояния входных каналов модуля отображает наличие сигнала «1» в соответствующем входном канале модуля (сигнал «1» → состояние «*TRUE*» → индикатор горит зеленым; сигнал «0» → состояние «*FALSE*» → индикатор не горит).

На время работы функции «антидребезг» индикация состояния канала остается неизменной, пока не истечет допустимое время (значение параметра **Время «антидребезга»**) для регистрации смены состояния.

Если включен режим «инверсии» на каком-либо канале, то логика статуса меняется на обратную (сигнал «1» → состояние «*FALSE*» → индикатор не горит; сигнал «0» → состояние «*TRUE*» → индикатор горит зеленым).

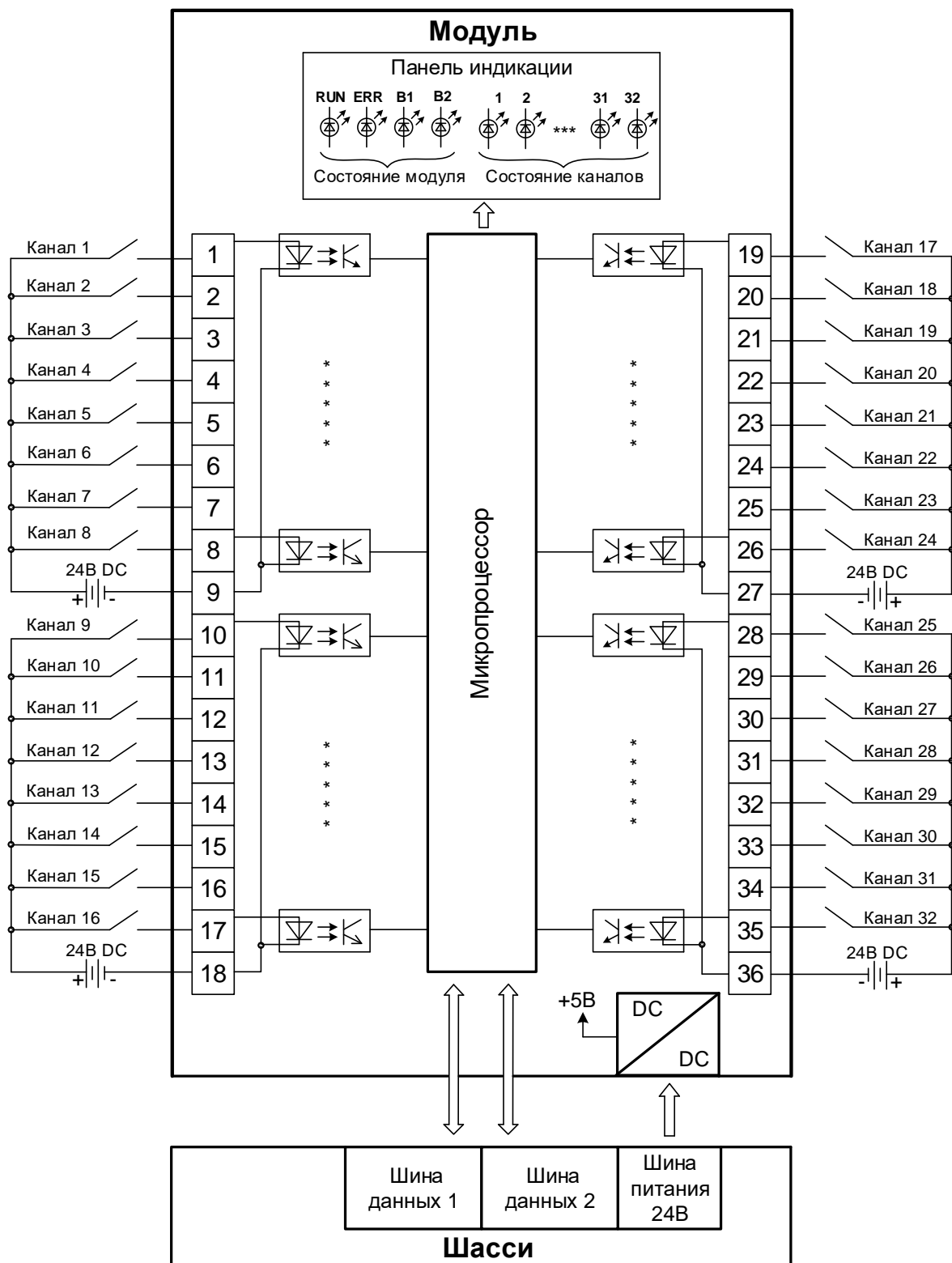


Рисунок 67 - Структурная схема модуля DI 32 011

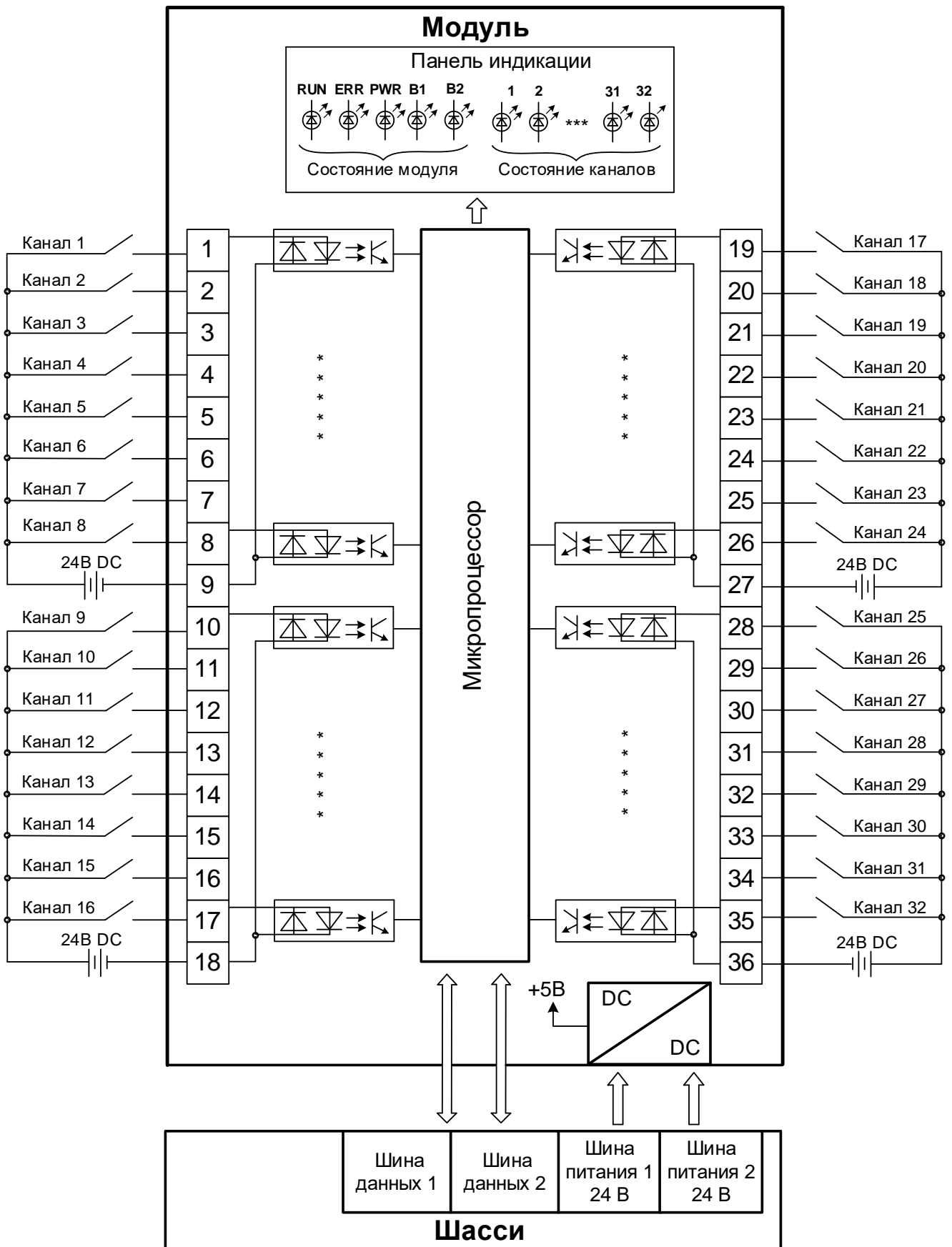


Рисунок 68 - Структурная схема модуля DI 32 012, DI 32 013

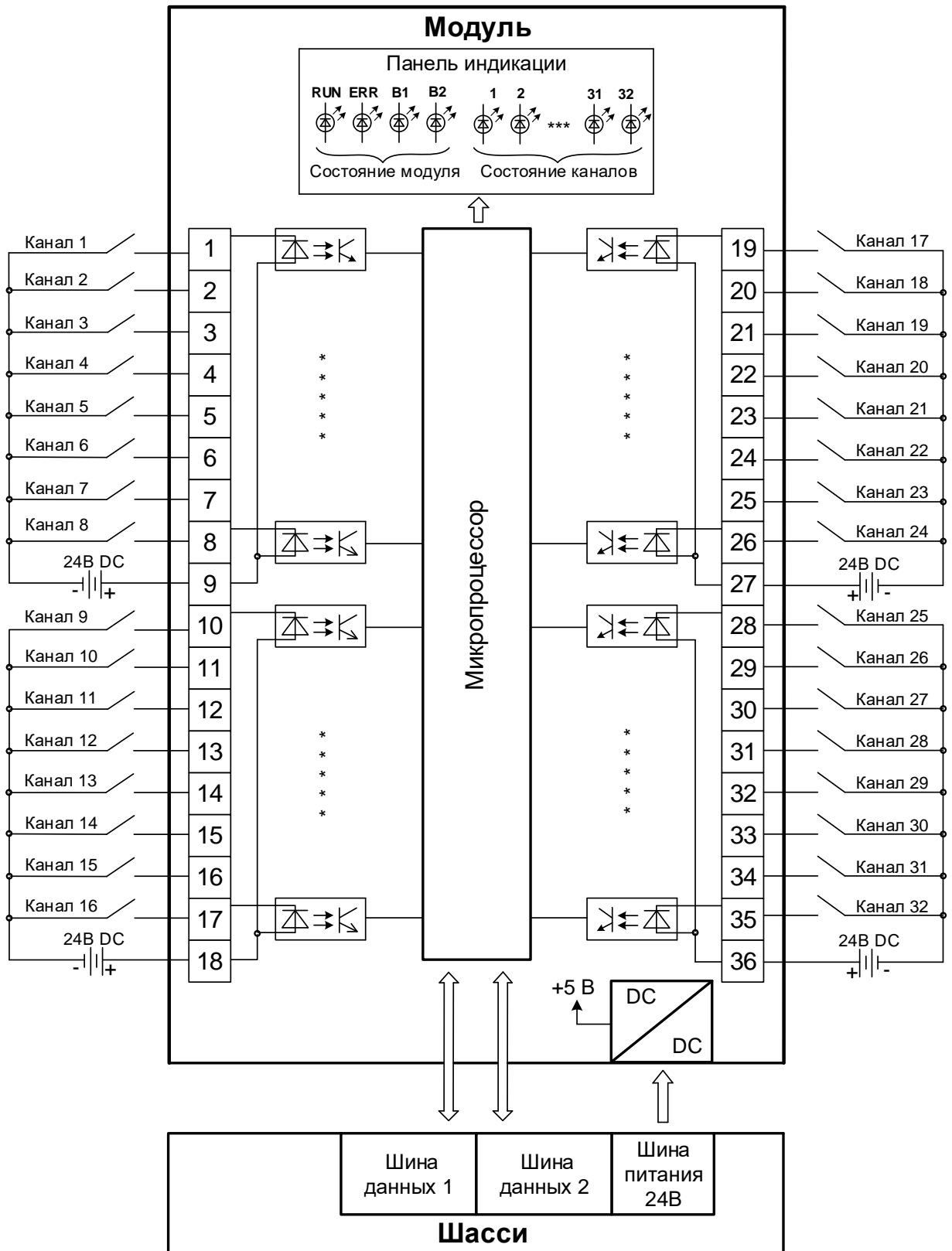


Рисунок 69 - Структурная схема модуля DI 32 111

Модуль дискретного ввода DI 16 021

Модуль предназначен для ввода шестнадцати дискретных сигналов переменного или постоянного напряжения 220 В.

В состав модуля входят:

- шестнадцать блоков приёма входных дискретных сигналов с гальванической изоляцией входов между собой, при этом каждый из шестнадцати каналов гальванически изолирован от схемы обработки;
- микропроцессор;
- источник питания (DC/DC-преобразователь 24 В/5 В);
- панель индикации.

Таблица 56 – Технические характеристики модуля дискретного ввода DI 16 021

Наименование параметра, единица измерения	Значение
Количество каналов	16
Номинальное напряжение постоянного/переменного тока канала, В	220
Напряжение детектирования сигнала (постоянный / переменный ток), В:	
– уровень логический «1»	от 180 до 220
– уровень логический «0»	от 0 до 20
Допустимое входное напряжение постоянного тока канала, В	250
Входной ток при сигнале «1», мА, не более:	
– постоянный ток	5
– переменный ток	6
Время запаздывания, мс, не более:	
– с «0» на «1»	20
– с «1» на «0»	20
Напряжение пробоя изоляции (гальваническая изоляция), В, не менее:	
– между каналами и внутренней шиной питания и данных	1500
– между каналами и защитным заземлением	1500
– между каналами	1500
Потребляемая мощность от шины питания контроллера, Вт	от 1,5 до 3,2
Поддержка резервирования внутренней шины питания	Нет
Поддержка резервированной сборки	Да
Условия эксплуатации:	
– температура окружающего воздуха в рабочих условиях, °С	от – 40 до + 60
– относительная влажность воздуха, %	от 5 до 98 без образования конденсата
Условия хранения:	
– температура окружающего воздуха, °С	от – 40 до + 70

Наименование параметра, единица измерения	Значение
– относительная влажность воздуха, %	от 5 до 98 без образования конденсата
Совместимый модуль шасси	СН XX 011/ СН XX 012 / СН XX 811
Совместимая клеммная колодка	CL 36 001
Количество занимаемых слотов	1
Степень защиты от внешних воздействий	IP20
Размеры (ШхВхГ), мм	40x180x145
Вес, кг	0,48

Алгоритм работы модуля следующий: на контакты датчиков, подключаемых к модулю, подается внешнее питание 220 В постоянного или переменного тока (не имеет значения на какую клемму будет подведен полюс «плюс» или «минус»). Сигнал с датчиков поступает в блок приёма входного сигнала, который имеет в своём составе выпрямитель и оптоизолятор. Полученный сигнал проходит через программную фильтрацию («антидребезг», время обработки которого задается в настроечных параметрах пользователем).

Функция «Антидребезг» обеспечивает возможность программной фильтрации входных сигналов с длительностью в диапазоне от 5 до 65535 мс.

Погрешность уставки фильтра составляет +11 %, поэтому для гарантированной фильтрации сигналов следует вводить поправку.

Например, для фильтра длительностью 20 мс необходимо установить значение параметра «Время антидребезга» равное $20 \text{ мс} * 1,11 = 22,2 \text{ мс}$, с округлением до большего целого ~ 23 мс.



ИНФОРМАЦИЯ

Начиная с версии СПО 1.0.20.2 скорректирована реализация процедуры антидребезга, которая не требует внесения поправок (погрешность учтена)

Каждый канал модуля имеет оборудование для защиты входных цепей от перенапряжения и перегрузки по току.

Индикация

Индикация состояния каналов модулей: свечение индикаторов состояния входных каналов модуля отображает наличие сигнала «1» в соответствующем входном канале модуля (сигнал «1» → состояние «TRUE» → индикатор горит зеленым; сигнал «0» → состояние «FALSE» → индикатор не горит).

На время работы функции «антидребезг» индикация состояния канала остается неизменной, пока не истечет допустимое время (значение параметра **Время «антидребезга»**) для регистрации смены состояния.

Если включен режим «инверсии» на каком-либо канале, то логика статуса меняется на обратную (сигнал «1» → состояние «FALSE» → индикатор не горит; сигнал «0» → состояние «TRUE» → индикатор горит зеленым).

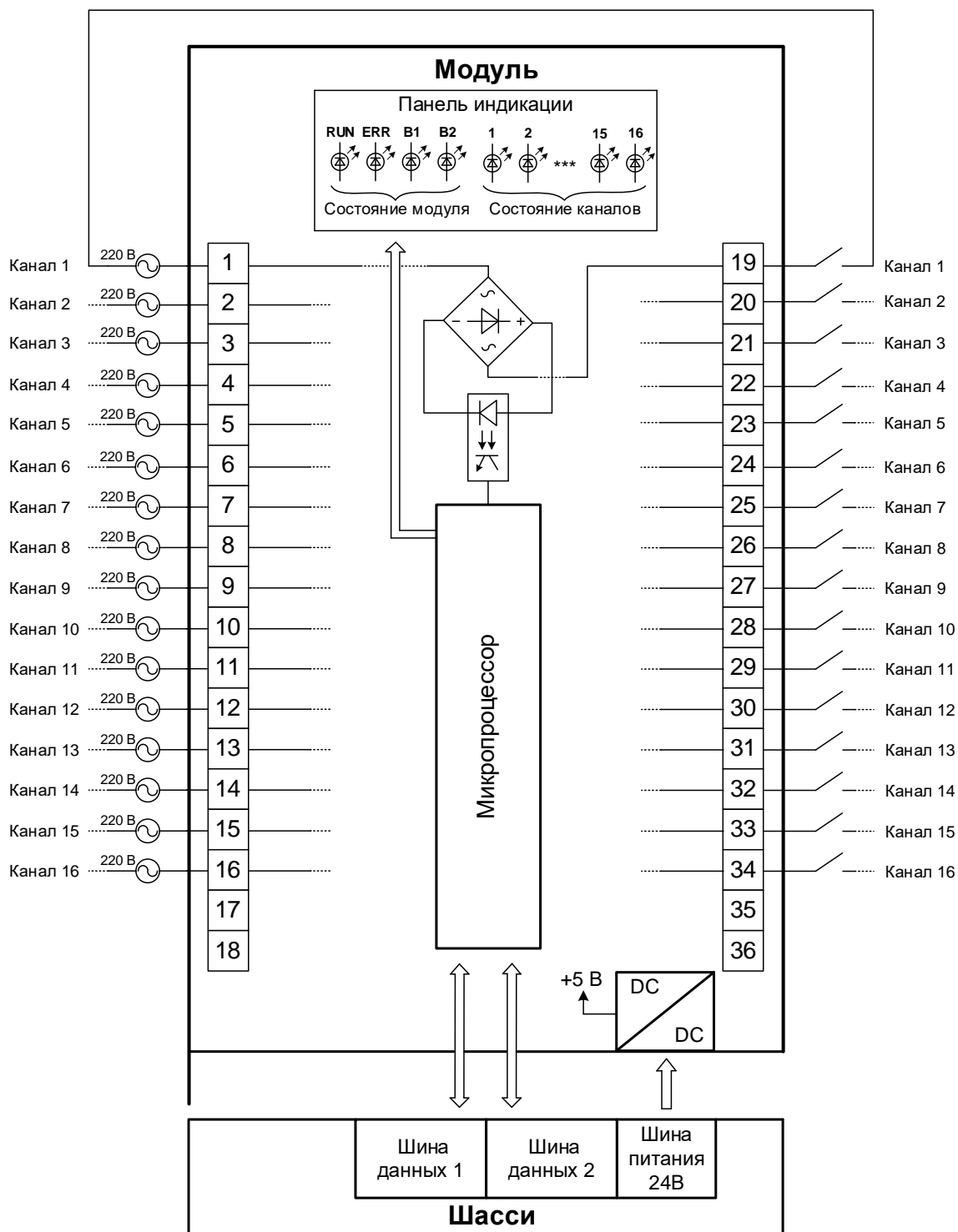


Рисунок 70 - Структурная схема модуля DI 16 021

Модуль дискретного ввода DI 16 032

Модуль предназначен для ввода шестнадцати дискретных сигналов с контролем состояния обрыва или короткого замыкания сигнальной цепи. К входам модуля должны быть подключены датчики по стандарту ГОСТ ИЕС 60947-5-6. Каждый из каналов снабжен фильтром антидребезга с настраиваемой временной задержкой.

В состав модуля входят:

- шестнадцать блоков приёма входных дискретных сигналов без гальванической изоляции входов между собой, при этом каждый из шестнадцати каналов гальванически изолирован от схемы обработки;
- микропроцессор;
- источник питания (DC/DC-преобразователь 24 В/5 В);
- панель индикации.

Таблица 57 – Технические характеристики модуля дискретного ввода DI 16 032

Наименование параметра, единица измерения	Значение
Количество каналов	16
Номинальное напряжение постоянного тока канала, В	8,2
Выходное напряжение канала без нагрузки, В, не более	10
Ток короткого замыкания, мА, не более	10
Индуктивность в цепи датчика, мГн, не более	4
Емкость в цепи датчика, мкФ, не более	4
Допустимое входное напряжение постоянного тока канала, В	12
Максимальная частота коммутация ключа Namur, кГц	1
Защита от КЗ	Да
Время запаздывания, мс, не более:	
– с «0» на «1»	1
– с «1» на «0»	1
Поддержка резервирования внутренней шины питания	Да
Поддержка резервированной сборки	Нет
Напряжение пробоя изоляции (гальваническая изоляция), В, не менее:	
– между каналами и внутренней шиной питания и данных	1500
– между каналами и защитным заземлением	1500
Потребляемая мощность модулем от шины питания контроллера, Вт, не более	5,5
Условия эксплуатации:	
– температура окружающего воздуха в рабочих условиях, °С	от – 40 до + 60
– относительная влажность воздуха, %	от 5 до 98 без образования конденсата

Наименование параметра, единица измерения	Значение
Условия хранения: – температура окружающего воздуха, °С – относительная влажность воздуха, %	от – 40 до + 70 от 5 до 98 без образования конденсата
Совместимый модуль шасси	СН XX 011/ СН XX 012 / СН XX 811
Совместимая клеммная колодка	CL 36 001
Количество занимаемых слотов	1
Степень защиты от внешних воздействий	IP20
Размеры (ШхВхГ), мм	40х180х145
Вес, кг	0,6

Входной сигнал типа NAMUR подвергается цифровой обработке с определением состояния входного сигнала в соответствии с диапазонами стандарта ГОСТ ИЕС60947-5-6 (Таблица 58).

Таблица 58 – Состояние датчика и сигнальной цепи по стандарту NAMUR

Диагностика	Состояние	Ток в сигнальной цепи, мА
Нормальное состояние контакта датчика	Контакт разомкнут	от 0,4 до 1
	Контакт замкнут	от 2,2 до 5,2
Отказ в сигнальной цепи	Обрыв цепи	менее 0,05
	Короткое замыкание в цепи	более 6,5

Функция «Антидребезг» обеспечивает возможность программной фильтрации входных сигналов с длительностью в диапазоне от 5 до 65535 мс.

Каждый канал модуля имеет оборудование для защиты входных цепей от перенапряжения и перегрузки по току.

Индикация

Описание индикаторов состояния каналов приведено в таблице 59.

Таблица 59 – Состояние индикаторов каналов модуля дискретного ввода DI 16 032

Состояние индикатора	Состояние модуля по состоянию индикатора
Горит зеленым	Контакт замкнут
Горит желтым	Обрыв
Горит красным	Короткое замыкание
Не горит	Контакт разомкнут

На время работы функции «антидребезг» индикация состояния канала остается неизменной, пока не истечет допустимое время (значение параметра **Время «антидребезга»**) для регистрации смены состояния.

Если включен режим «инверсии» на каком-либо канале, то логика статуса двух состояний (*контакт разомкнут* и *контакт замкнут*) меняется на обратную (*контакт разомкнут* → индикатор горит зеленым; *контакт замкнут* → индикатор не горит).

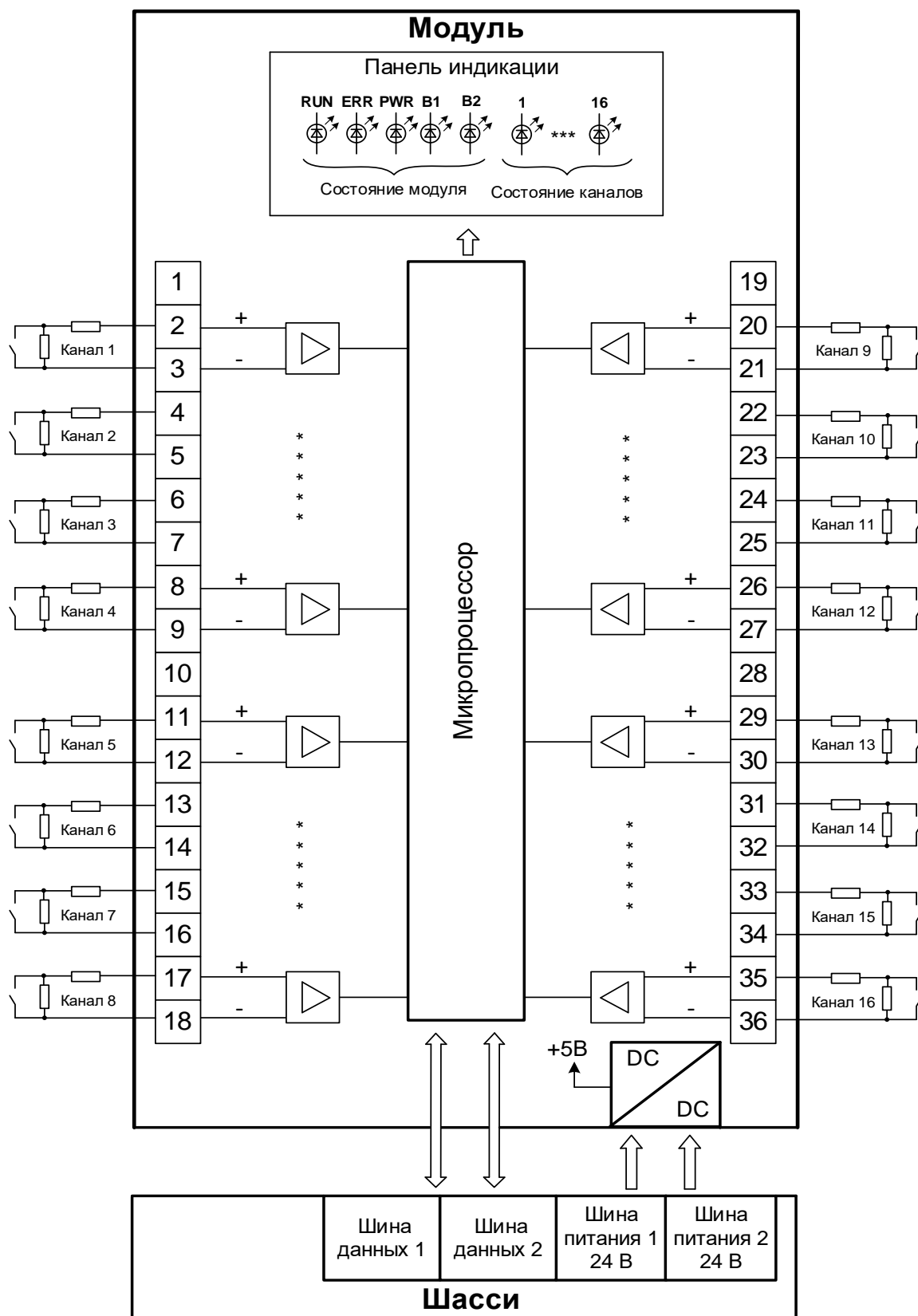
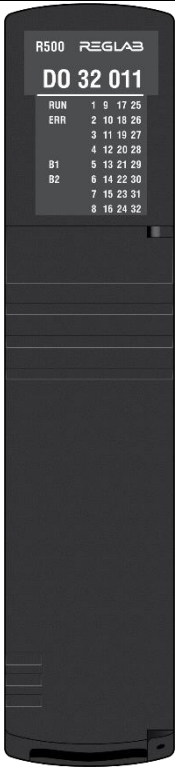
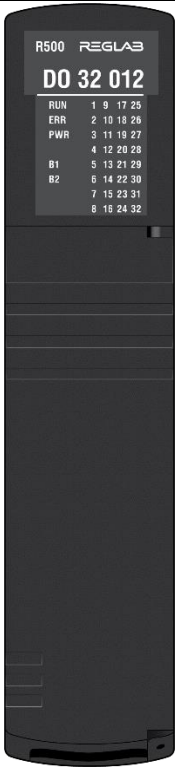
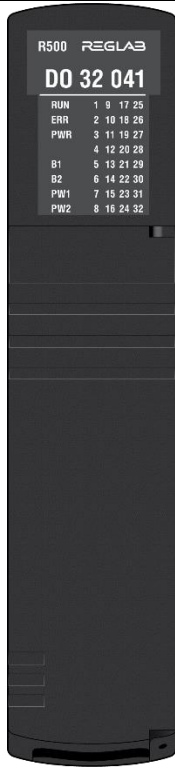



Рисунок 71 – Структурная схема модуля DI 16 032

Модули дискретного вывода

Условное обозначение	R500 DO 32 011	R500 DO 32 012	R500 DO 32 041	R500 DO 16 021
Краткое описание	Модуль дискретного вывода 24 В DC, 0,5 А, 32 канала (4 группы по 8 каналов), групповая Г/И	Модуль дискретного вывода 24 В AC/DC, 0,5 А, 32 канала (4 группы по 8 каналов), групповая Г/И	Модуль дискретного вывода 24 В DC, 0,5 А, 32 канала (2 группы по 16 каналов), 4 канала с ШИМ, групповая Г/И	Модуль дискретного вывода 220 В AC/DC, 16 каналов, поканальная Г/И
Внешний вид	 <p>R500 REGLAB DO 32 011 RUN 1 9 17 25 ERR 2 10 18 26 3 11 19 27 4 12 20 28 B1 5 13 21 29 B2 6 14 22 30 7 15 23 31 8 16 24 32</p>	 <p>R500 REGLAB DO 32 012 RUN 1 9 17 25 ERR 2 10 18 26 PWR 3 11 19 27 4 12 20 28 B1 5 13 21 29 B2 6 14 22 30 7 15 23 31 8 16 24 32</p>	 <p>R500 REGLAB DO 32 041 RUN 1 9 17 25 ERR 2 10 18 26 PWR 3 11 19 27 4 12 20 28 B1 5 13 21 29 B2 6 14 22 30 PW1 7 15 23 31 PW2 8 16 24 32</p>	 <p>R500 REGLAB DO 16 021 RUN 1 9 ERR 2 10 3 11 4 12 B1 5 13 B2 6 14 7 15 8 16</p>

Модули дискретного вывода DO 32 011, DO 32 012, DO 32 013

Модули предназначены для вывода тридцати двух дискретных сигналов, коммутирующих цепи напряжением 24 В постоянного тока и/или переменного тока.

В состав модулей входят:

- тридцать два блока выдачи выходных релейных сигналов типа «сухой контакт», объединенных в четыре группы по восемь каналов с гальванической изоляцией выходов между группами, при этом каждый из тридцати двух каналов гальванически изолирован от схемы обработки;
- микропроцессор;
- источник питания (DC/DC-преобразователь 24 В/5 В);
- панель индикации.

Таблица 60 – Технические характеристики модулей дискретного вывода DO 32 011, DO 32 012, DO 32 013

Наименование параметра, единица измерения	Значение		
	DO 32 011	DO 32 012	DO 32 013
Количество каналов	32 (4 группы по 8 каналов)		
Тип канала	Герконовое реле	Твердотельное реле	
Коммутируемое напряжение постоянного (переменного) тока канала, В:			
– номинальное	24		
– допустимое	30		
Коммутируемый ток канала, А, не более	0,5		
Механический ресурс переключений реле (при нагрузке 5 В, 10 мА)	10 ⁹	–	
Сопротивление контакта в разомкнутом состоянии, МОм, не менее	1		
Номинальный ток утечки канала в разомкнутом состоянии (при 24 В), мкА, не более	–	1	1
Время запаздывания (для резистивной нагрузки), мс, не более:			
– с «0» на «1»	2	1	2
– с «1» на «0»	2	1	2
Напряжение пробоя изоляции (гальваническая изоляция), В, не менее:			
– между каналами и внутренней шиной питания и данных	1500	1000	
– между каналами и защитным заземлением	1500	1000	
– между группами каналов	1000	1000	
Допустимая разность потенциалов между группами, В	500		
Защита от бросков напряжения (кратковременных)	Да		

Наименование параметра, единица измерения	Значение		
	DO 32 011	DO 32 012	DO 32 013
Защита от КЗ	Нет		
Защита от перенапряжения (длительных, свыше 30 В)	Нет		
Потребляемая мощность от шины питания контроллера, Вт, не более	4,2	2,5	2,2
Поддержка резервирования внутренней шины питания	Нет	Да	
Поддержка резервированной сборки	Да		
Условия эксплуатации: – температура окружающего воздуха в рабочих условиях, °С – относительная влажность воздуха, %	от – 40 до + 60 от 5 до 98 без образования конденсата		
Условия хранения: – температура окружающего воздуха, °С – относительная влажность воздуха, %	от – 40 до + 70 от 5 до 98 без образования конденсата		
Степень защиты от внешних воздействий	IP20		
Совместимый модуль шасси	CH XX 011/ CH XX 012 / CH XX 811		
Совместимая клеммная колодка	CL 36 001		
Количество занимаемых слотов	1		
Размеры (ШхВхГ), мм	40x180x145		
Вес, кг	0,6		

Блок выдачи модуля выходного сигнала представляет собой соответствующее реле со схемой управления. Схемы защиты выхода от перегрузки по току и перенапряжения отсутствуют.

Алгоритм работы модуля следующий: микропроцессор получает от прикладной программы маску состояния выходных сигналов и выдает соответствующие управляющие сигналы на реле, коммутирующие внешние цепи. Контакты реле объединены в 4 группы с общей точкой подключения - «минус» или «плюс» в пределах одной группы. Микропроцессор, получив сигнал о состоянии каналов, производит включение соответствующих светодиодных индикаторов.

При потере модулем связи с центральным процессором управление каналами может происходить в несколько конфигурируемых этапов (максимально – 3, с возможностью циклического повторения этапов) с разными временными отрезками (максимально 65,535 секунд на отрезок) и разными стратегиями управления на каждом этапе.

Индикация

Индикация состояния каналов модуля: свечение индикаторов состояния выходных каналов модуля отображает наличие сигнала «1» в соответствующей выходной цепи модуля.

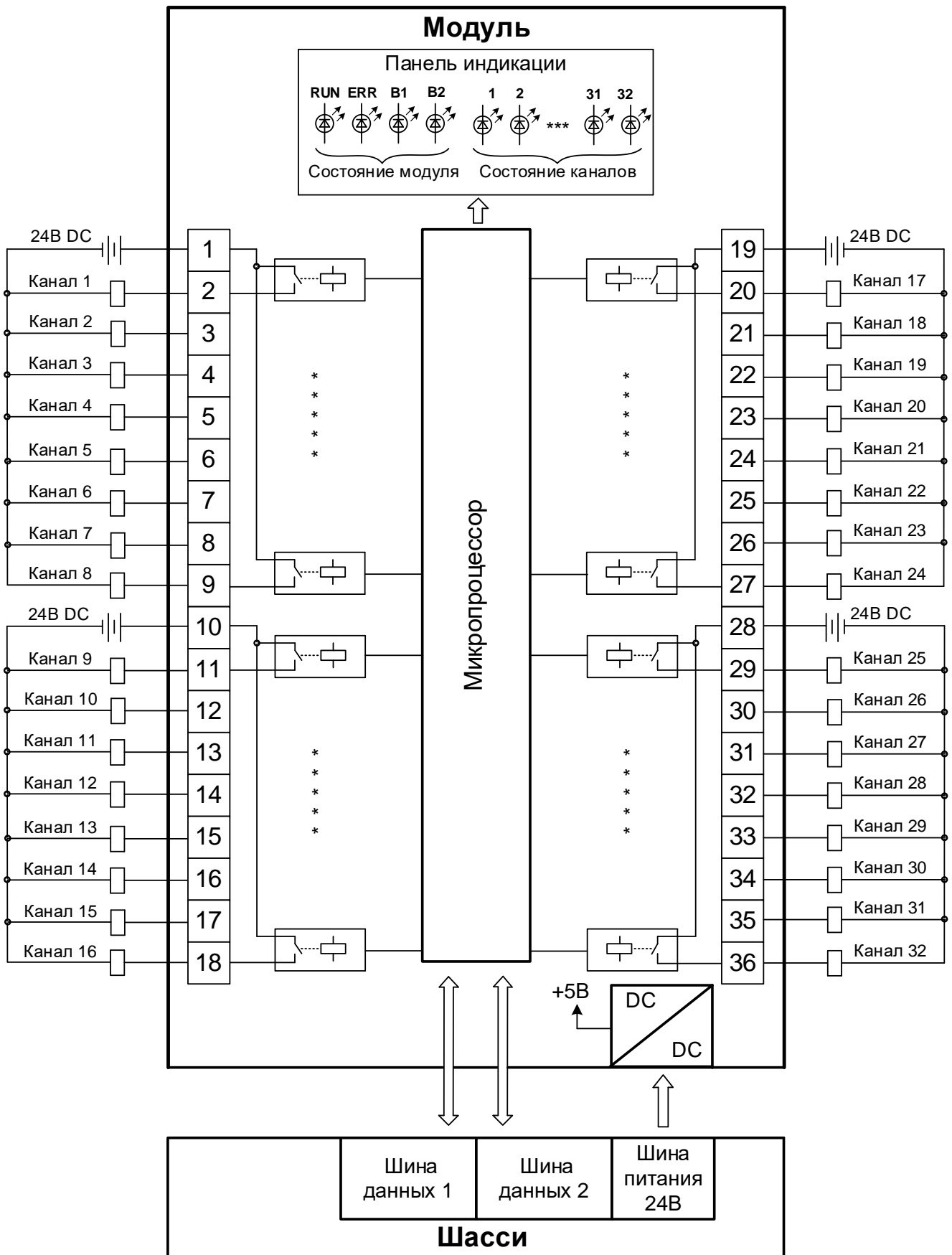


Рисунок 72 - Структурная схема модуля DO 32 011

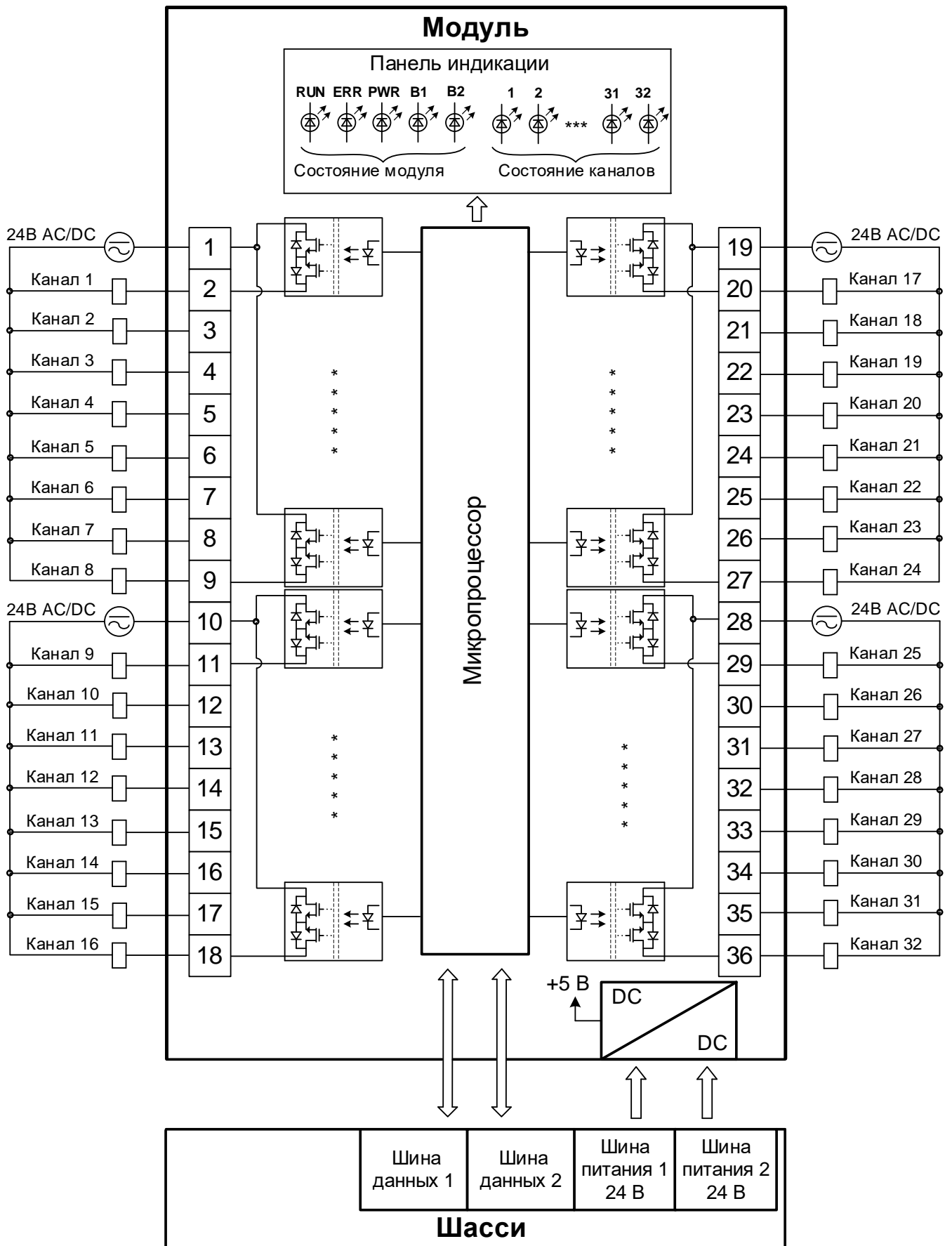


Рисунок 73 - Структурная схема модулей DO 32 012, DO 32 013

Модуль дискретного вывода DO 32 041

Модуль предназначен для вывода тридцати двух дискретных сигналов (две группы по шестнадцать каналов), коммутирующих цепи напряжением 24 В постоянного тока с контролем обрыва внешней линии. Кроме того, модуль позволяет настроить четыре канала с широтно-импульсной модуляцией (ШИМ) выходного сигнала с частотой не более 30 кГц.

В состав модуля входят:

- четыре специализированные микросхемы, объединенные в две группы по шестнадцать каналов с гальванической изоляцией между группами, при этом каждый из тридцати двух каналов гальванически изолирован от схемы обработки;
- микропроцессор;
- источник питания (DC/DC-преобразователь 24 В/5 В);
- панель индикации.

Для каждого канала модуля можно задавать один из двух режимов работы канала (настраивается в программной среде Astra.IDE):

- **верхний ключ**;
- **двухтактный каскад**.

В режиме «**верхний ключ**» модуль осуществляет контроль цепи следующими способами:

- при разомкнутом ключе – током прямой последовательности величиной не более 0,1 мА;
- при замкнутом ключе – сравнением действующего тока с опорным (1 - 3 мА, типовой – 2 мА).

В режиме «**двухтактный каскад**» в коммутации канала участвуют два контакта:

- **верхний ключ** - осуществляющий непосредственное коммутирование канала;
- **нижний ключ** - осуществляющий замыкание обесточенной линии на землю.

Режим «двухтактный каскад» позволяет оперативно сливать остаточное в линии напряжение. На рисунке 74 приведены структурные схемы модуля, на примере одного из каналов (N), в зависимости от выбранного режима работы.

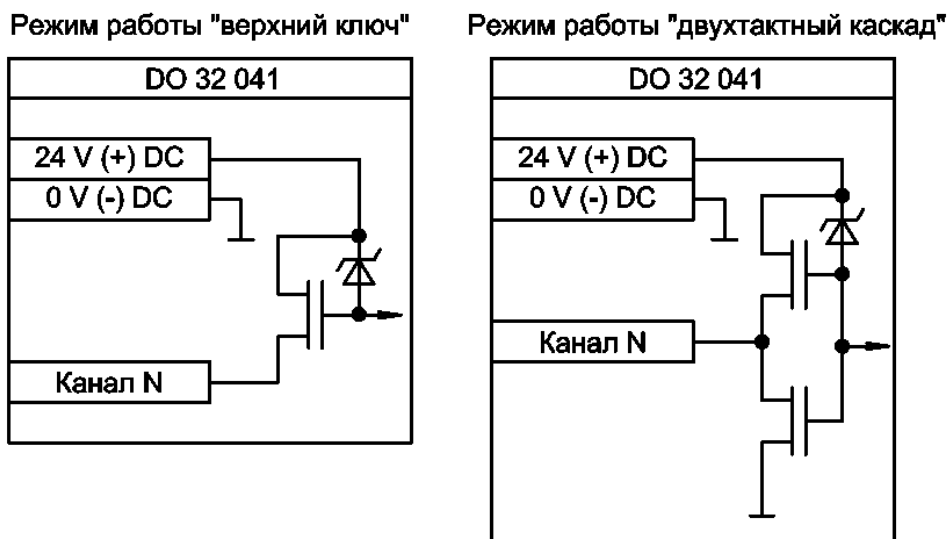


Рисунок 74 – Структурные схемы модуля одного из каналов в различных режимах работы

В режиме «двухтактный каскад» модуль позволяет выбрать для первых четырех каналов в каждой группе (соответственно с 1 по 4 и с 17 по 20 каналы) тип сигнала ШИМ. Каналы модуля с ШИМ формируют последовательность сигналов с заданным периодом следования и скважностью.

В режиме «двухтактный каскад» контроль обрыва цепи не функционирует.

Таблица 61 – Технические характеристики модуля дискретного вывода DO 32 041

Наименование параметра, единица измерения	Значение	
	Верхний ключ	Двухтактный каскад
Количество каналов	32 (2 группы по 16 каналов)	
Количество каналов с ШИМ	4	
Характеристики канала вывода		
Тип канала	Твердотельное реле	
Номинальное напряжение постоянного тока канала, В	24	
Коммутируемый ток канала, мА, не более	500	
Сопротивление нагрузки, кОм	от 0,06 до 12	
Частотный диапазон ШИМ, Гц	—	от 1 до 30 000
Номинальный ток утечки канала в разомкнутом состоянии (при 24 В), мА, не более	0,1	
Защита от КЗ	Да	
Защита от перенапряжения	Да	
Контроль обрыва цепи, ток, мА, не более:		
– при разомкнутом ключе	0,1	—
– при замкнутом ключе (фиксируется статус обрыва цепи)	3	—
Напряжение пробоя изоляции (гальваническая изоляция), В, не менее:		
– между каналами и внутренней шиной питания и данных	1500	

Наименование параметра, единица измерения	Значение	
	Верхний ключ	Двухтактный каскад
– между каналами и защитным заземлением	1500	
– между группами каналов	1500	
– между каналами	нет	
Характеристики полевого питания		
Номинальное напряжение постоянного тока, В	24	
Допустимый диапазон напряжения постоянного тока, В	от 19,2 до 28,8	
Потребляемая мощность от внешнего источника питания, Вт, не более	400	
Защита от обратной полярности питающего напряжения	Да	
Общие характеристики		
Потребляемая мощность от внутренней шины питания контроллера, Вт, не более	1	
Поддержка резервирования внутренней шины питания	Да	
Поддержка резервированной сборки (для каналов без режима широтно-импульсной модуляции (ШИМ) выходного сигнала)	Да	Нет
Условия эксплуатации: – температура окружающего воздуха в рабочих условиях, °С – относительная влажность воздуха, %	от – 40 до + 60 от 5 до 98 без образования конденсата	
Условия хранения: – температура окружающего воздуха, °С – относительная влажность воздуха, %	от – 40 до + 70 от 5 до 98 без образования конденсата	
Степень защиты от внешних воздействий	IP20	
Совместимый модуль шасси	CH XX 011/ CH XX 012 / CH XX 811	
Совместимая клеммная колодка	CL 36 001	
Количество занимаемых слотов	1	
Размеры (ШхВхГ), мм	40x180x145	
Вес, кг	0,35	

Алгоритм работы модуля следующий: микропроцессор получает от прикладной программы маску состояния выходных сигналов (определенную режимом работы канала) и выдает соответствующие управляющие сигналы на твердотельное реле, коммутирующие внешние цепи. Микропроцессор, получив сигнал о состоянии каналов, производит включение соответствующих светодиодных индикаторов.

При потере модулем связи с центральным процессором управление каналами может происходить в несколько конфигурируемых этапов (максимально – 3, с возможностью циклического повторения этапов) с разными временными отрезками (максимально 65,535 секунд на отрезок) и разными стратегиями управления на каждом этапе.

Индикация

Соответствие свечения индикатора (1...32) при определенном состоянии канала приведено в таблице 62.

Таблица 62 - Алгоритм работы индикатора канала

Состояние индикатора (1..32)	Состояние канала
Не горит	Контакт разомкнут
Горит зеленым	Контакт замкнут
Горит желтым	Обрыв канала при разомкнутом канале (только в режиме «верхний ключ»)
Горит попеременно желтый-зелёный	Обрыв канала при замкнутом канале (только в режиме «верхний ключ»)
Горит красным	Ошибка канала (КЗ или перегрузка)

Модуль дискретного вывода DO 16 021

Модуль предназначен для вывода шестнадцати дискретных сигналов, коммутирующих силовые цепи напряжением 220 В переменного или постоянного тока.

В состав модуля входят:

- шестнадцать блоков выдачи выходных релейных сигналов типа «сухой контакт», каждый из каналов гальванически изолирован от другого канала и от схемы обработки;
- микропроцессор;
- источник питания (DC/DC-преобразователь 24 В/5 В);
- панель индикации.

Таблица 63 – Технические характеристики модуля дискретного вывода DO 16 021

Наименование параметра, единица измерения	Значение
Количество каналов	16
Характеристики каналов при коммутировании цепей постоянного тока:	
– номинальное напряжение, В	220
– максимальное напряжение, В	250
– максимальная мощность, Вт, не более	75
– максимальный ток (для резистивной нагрузки), А, не более	0,3
Характеристики каналов при коммутировании цепей переменного тока:	
– номинальное напряжение, В	230
– максимальное напряжение, В	250
– максимальная мощность, ВА, не более	500
– максимальный ток (для резистивной нагрузки), А, не более	2,0
Механический ресурс переключений реле (при нагрузке 6А, 250 VAC, cosφ=1, 60 °С)	10 ⁵
Сопротивление контакта в разомкнутом состоянии, МОм, не менее	1
Время запаздывания (для резистивной нагрузки), мс, не более:	
– с «0» на «1»	15
– с «1» на «0»	30
Напряжение пробоя изоляции (гальваническая изоляция), В, не менее:	
– между каналами и внутренней шиной питания и данных	1500
– между каналами и защитным заземлением	1500
– между каналами	1500
Потребляемая мощность от внутренней шины питания контроллера, Вт	от 1,2 до 7
Поддержка резервирования внутренней шины питания	Нет
Поддержка резервированной сборки	Да
Условия эксплуатации:	
– температура окружающего воздуха в рабочих условиях, °С	от – 40 до + 60

Наименование параметра, единица измерения	Значение
– относительная влажность воздуха, %	от 5 до 98 без образования конденсата
Условия хранения: – температура окружающего воздуха, °С – относительная влажность воздуха, %	от – 40 до + 70 от 5 до 98 без образования конденсата
Степень защиты от внешних воздействий	IP20
Совместимый модуль шасси	СН XX 011/ СН XX 012 / СН XX 811
Совместимая клеммная колодка	CL 36 001
Количество занимаемых слотов	1
Размеры (ШхВхГ), мм	40x180x145
Вес, кг	0,42

Блок выдачи модуля выходного сигнала представляет собой силовое реле со схемой управления. Схемы защиты выхода от перегрузки по току и перенапряжения отсутствуют.

Алгоритм работы модуля следующий: микропроцессор получает от прикладной программы маску состояния выходных сигналов и выдаёт соответствующие управляющие сигналы на катушки реле. Реле замыкают свои контакты, тем самым коммутируя внешние силовые цепи. Контакты реле типа «сухой контакт», поэтому не имеет значения на какую клемму будет подведен полюс «плюс» или «минус». Микропроцессор, получив сигнал о состоянии каналов, производит включение соответствующих светодиодных индикаторов.

При потере модулем связи с центральным процессором управление каналами может происходить в несколько конфигурируемых этапов (максимально – 3, с возможностью циклического повторения этапов) с разными временными отрезками (максимально 65,535 секунд на отрезок) и разными стратегиями управления на каждом этапе.

Индикация

Индикация состояния каналов модуля: свечение индикаторов состояния выходных цепей модуля отображает наличие сигнала «1» в соответствующей выходной цепи модуля.

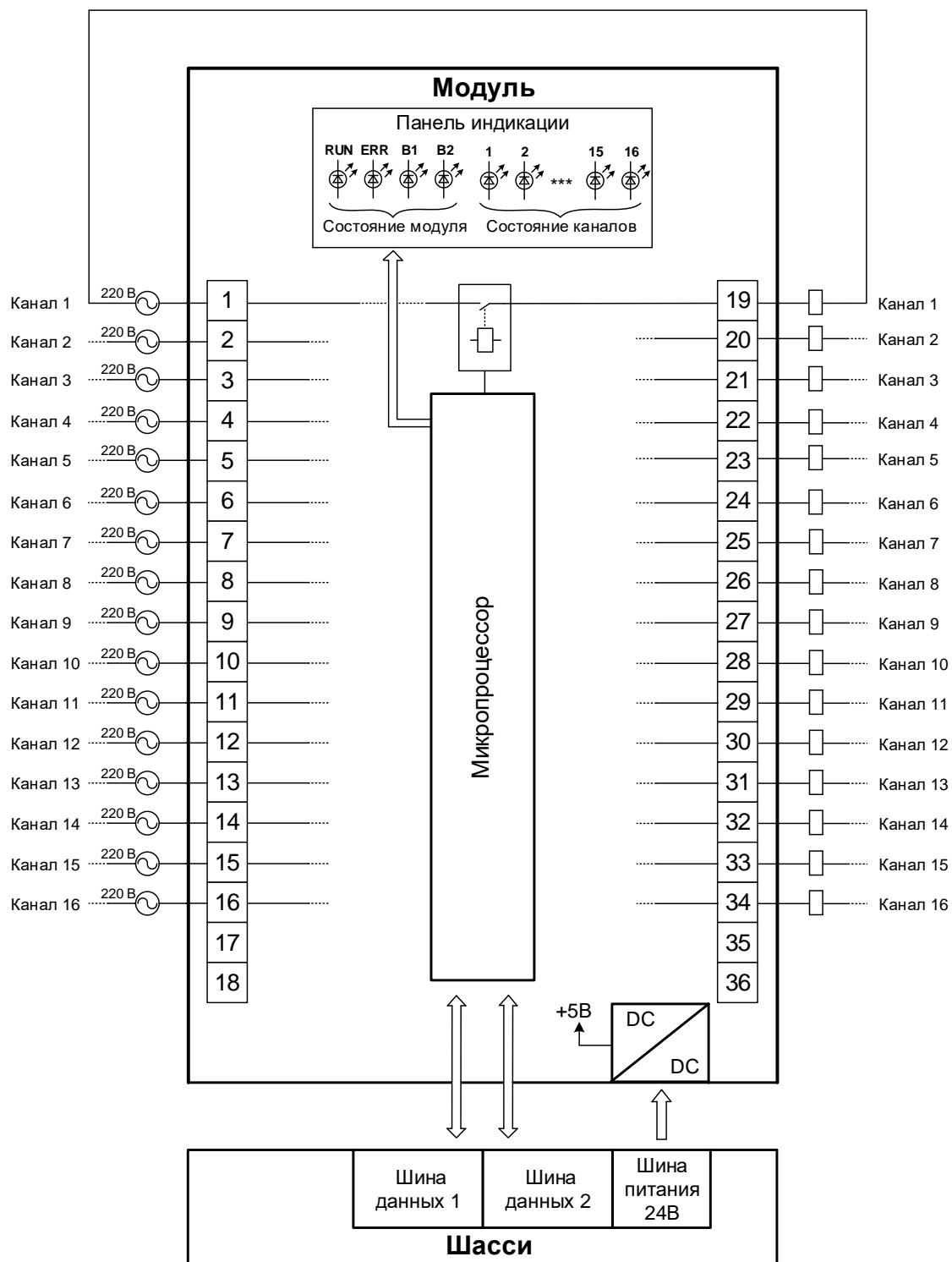


Рисунок 76 - Структурная схема модуля DO 16 021

Модули дискретные комбинированные

Условное обозначение	R500 DS 32 011	R500 DS 32 012
Краткое описание	Модуль дискретный комбинированный 24 канала ввода (3 группы по 8 каналов), 24 В DC, 8 каналов вывода (1 группа), 24 В DC, 0,5 А, групповая Г/И	Модуль дискретный комбинированный 24 канала ввода (3 группы по 8 каналов), 24 В DC, 8 каналов вывода (1 группа), 24 В AC/DC, 0,5 А, групповая Г/И
Внешний вид		

Модули дискретные комбинированные DS 32 011, DS 32 012

Модуль предназначен для ввода двадцати четырех дискретных сигналов постоянного тока напряжением 24 В и вывода восьми дискретных сигналов, коммутирующих цепи напряжением 24 В постоянного тока и/или переменного тока.

В состав модулей входят:

- двадцать четыре блока приема входных дискретных сигналов, объединенных в три группы по восемь каналов, с гальванической изоляцией входов между группами, при этом каждый из двадцати четырех каналов гальванически изолирован от схемы обработки;
- восемь блоков выдачи выходных релейных сигналов типа «сухой контакт», объединенных в группу с общим контактом, с гальванической изоляцией от групп дискретных входов, при этом каждый из восьми каналов гальванически изолирован от схемы обработки;
- микропроцессор;
- источник питания (DC/DC-преобразователь 24 В/5 В);
- панель индикации.

Таблица 64 – Технические характеристики модулей дискретных комбинированных DS 32 011, DS 32 012

Наименование параметра, единица измерения	Значение	
	DS 32 011	DS 32 012
Входные каналы		
Количество каналов	24 (3 группы по 8 каналов)	
Напряжение детектирования сигнала, В:		
– уровень логический «1»	от 15 до 30	
– уровень логический «0»	от 0 до 6	
Допустимое входное напряжение, В	70	
Входной ток при сигнале «1», мА, не более	10	
Время запаздывания, мс, не более:		
– с «0» на «1»	1	
– с «1» на «0»	1	
Допустимая разность потенциалов между каналами, В	70	
Выходные каналы		
Количество каналов	8 (1 группа из 8 каналов)	
Тип канала	Герконовое реле	Твердотельное реле
Номинальное напряжение постоянного тока канала, В	24	
Допустимое прикладываемое напряжение постоянного тока, В	30	28
Коммутируемый ток канала, А, не более	0,5	
Механический ресурс переключений реле (при нагрузке 5 В, 10 мА)	10 ⁹	–
Сопротивление контакта в разомкнутом состоянии, МОм, не менее	1	

Наименование параметра, единица измерения	Значение	
	DS 32 011	DS 32 012
Номинальный ток утечки канала в разомкнутом состоянии (при 24 В), мА, не более	–	0,3
Время запаздывания (для резистивной нагрузки), мс, не более:		
– с «0» на «1»	2	
– с «1» на «0»	2	
Допустимая разность потенциалов между группами, В	500	–
Защита от бросков напряжения (кратковременных, свыше 33 В)	Да	
Защита от КЗ	Нет	
Защита от перенапряжения	Нет	
Общие характеристики		
Напряжение пробоя изоляции (гальваническая изоляция), В, не менее:		
– между каналами и внутренней шиной питания и данных	1500	
– между каналами и защитным заземлением	1500	
– между каналами	1500	
Потребляемая мощность от внутренней шины питания контроллера, Вт	от 1,8 до 3,8	3
Поддержка резервирования внутренней шины питания	Нет	Да
Поддержка резервированной сборки	Да	
Условия эксплуатации:		
– температура окружающего воздуха в рабочих условиях, °С	от – 40 до + 60	
– относительная влажность воздуха, %	от 5 до 98 без образования конденсата	
Условия хранения:		
– температура окружающего воздуха, °С	от – 40 до + 70	
– относительная влажность воздуха, %	от 5 до 98 без образования конденсата	
Степень защиты от внешних воздействий	IP20	
Совместимый модуль шасси	СН XX 011/ СН XX 012 / СН XX 811	
Совместимая клеммная колодка	CL 36 001	
Количество занимаемых слотов	1	
Размеры (ШхВхГ), мм	40x180x145	
Вес, кг	0,6	

Алгоритм работы модулей следующий: на контакты датчиков, подключаемых к модулю, подается внешнее питание 24 В постоянного тока. Датчики могут объединяться в 3 группы с общей точкой подключения - общий «минус» в пределах одной группы. Каждая группа может иметь отдельный, не связанный с другими, источник питания.

Входной сигнал с датчика попадает в блок приема, который имеет в своём составе пороговое устройство и оптоизолятор. После этого в модуле осуществляется программная фильтрация

входного сигнала («антидребезг», время обработки которого задается в настроечных параметрах пользователем).

Функция «Антидребезг» обеспечивает возможность программной фильтрации входных сигналов с длительностью в диапазоне от 5 до 65535 мс.

Погрешность уставки фильтра составляет +11 %, поэтому для гарантированной фильтрации сигналов следует вводить поправку.

Например, для фильтра длительностью 20 мс необходимо установить значение параметра «Время антидребезга» равное $20 \text{ мс} * 1,11 = 22,2 \text{ мс}$, с округлением до большего целого $\sim 23 \text{ мс}$.



ИНФОРМАЦИЯ

Начиная с версии СПО 1.0.20.2 скорректирована реализация процедуры антидребезга, которая не требует внесения поправок (погрешность учтена)

Каждый канал имеет оборудование для защиты входных цепей от перенапряжения и перегрузки по току.

Блок выдачи модуля выходного сигнала представляет собой реле со схемой управления. Схемы защиты выхода от перегрузки по току и перенапряжения отсутствуют.

Алгоритм работы модуля в части выходных сигналов следующий: микропроцессор получает от прикладной программы маску состояния выходных сигналов и выдает соответствующие управляющие сигналы на электромагнит герконовых реле. Герконовые реле замыкают свои контакты, тем самым коммутируя внешние силовые цепи. Контакты реле типа «сухой контакт», поэтому не имеет значения на какую клемму будет подведен полюс «плюс» или «минус». Микропроцессор, получив сигнал о состоянии каналов, производит включение соответствующих светодиодных индикаторов.

При потере модулем связи с центральным процессором управление выходными каналами может происходить в несколько конфигурируемых этапов (максимально – 3, с возможностью циклического повторения этапов) с разными временными отрезками (максимально 65,535 секунд на отрезок) и разными стратегиями управления на каждом этапе.

Индикация

Индикация состояния каналов модулей: свечение индикаторов состояния входных/выходных каналов модуля отображает наличие сигнала «1» в соответствующей входной/выходной цепи модуля (для индикаторов входных каналов сигнал «1» на входе → состояние «*TRUE*» → индикатор горит зеленым; сигнал «0» на входе → состояние «*FALSE*» → индикатор не горит).

На время работы функции «антидребезг» индикация состояния канала ввода остается неизменной, пока не истечет допустимое время (значение параметра **Время «антидребезга»**) для регистрации смены состояния.

Если включен режим «инверсии» на каком-либо канале ввода, то логика статуса меняется на обратную (сигнал «1» на входе → состояние «FALSE» → индикатор не горит; сигнал «0» на входе → состояние «TRUE» → индикатор горит зеленым).

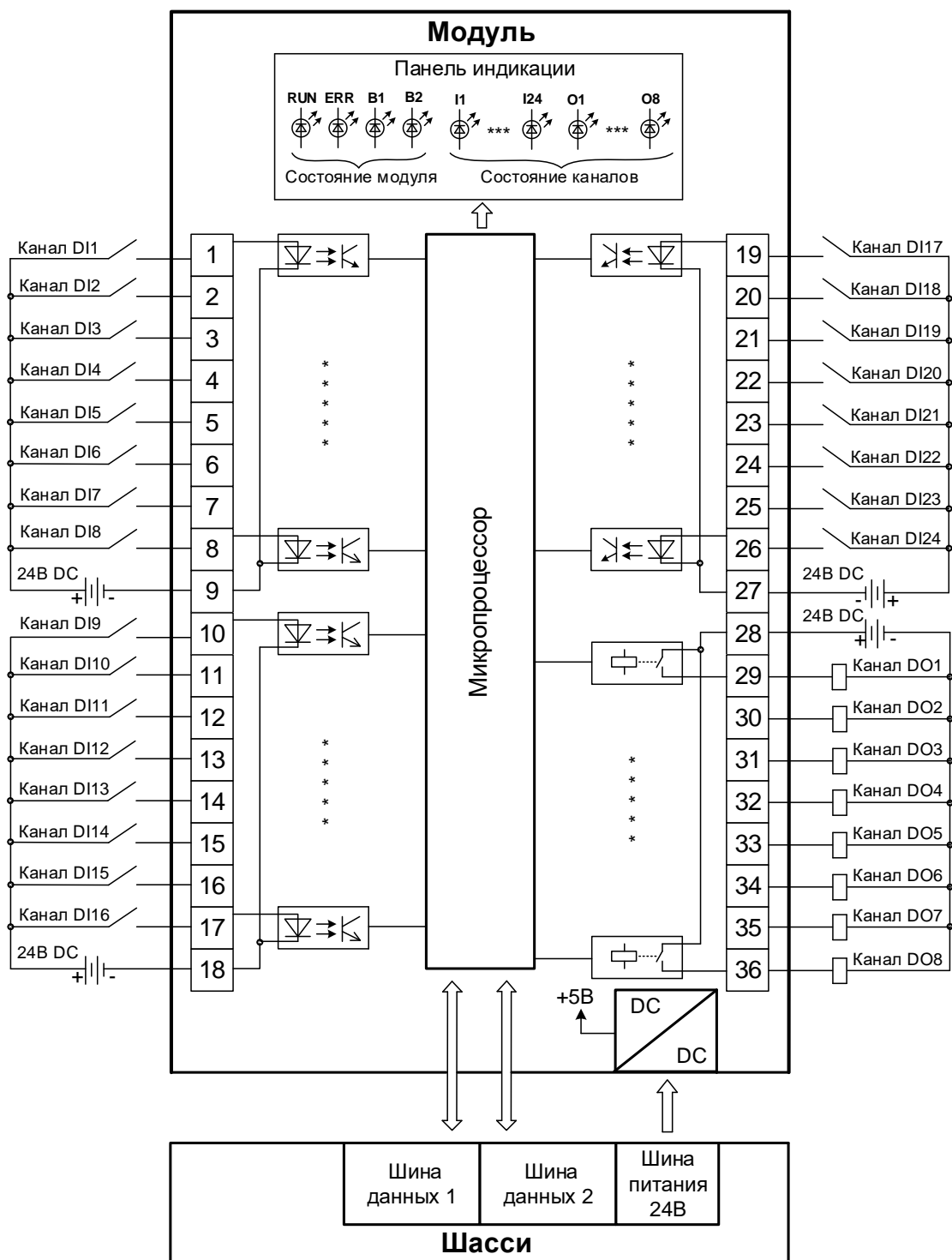


Рисунок 77 - Структурная схема модуля DS 32 011

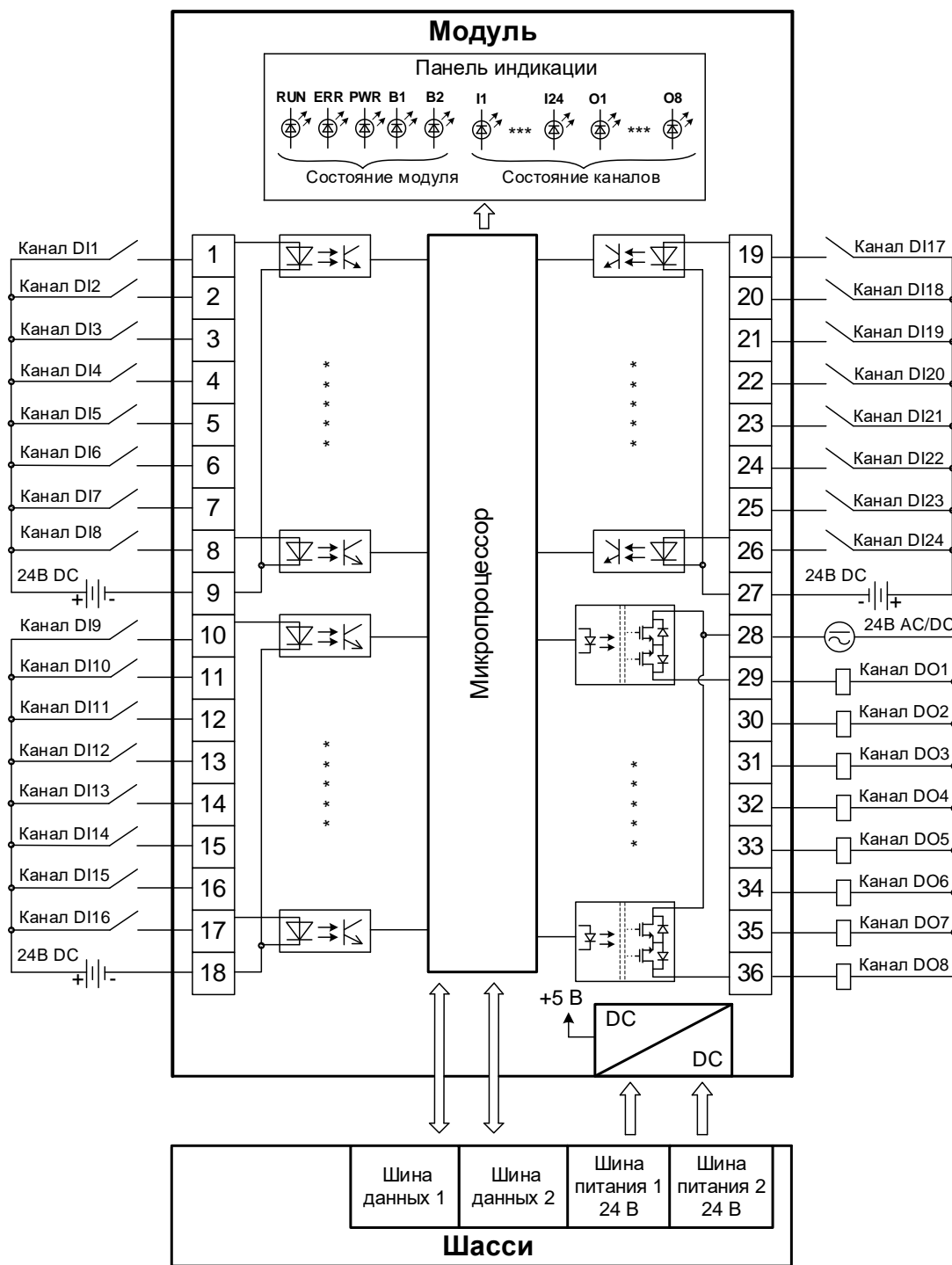


Рисунок 78 - Структурная схема модуля DS 32 012

Модули счета импульсов

Условное обозначение	R500 DA 03 011	R500 DA 03 021
Краткое описание	<p>Модуль счета импульсов, 3 канала ввода импульсов с частотой от 1 Гц до 500 кГц, поканальная Г/И каналов счета, номинальное напряжение сигнала от 5 до 24 В, 6 каналов дискретного ввода 24 В DC, 6 каналов дискретного вывода 24 В DC, 0,5 А</p>	<p>Модуль счета импульсов, 3 канала ввода импульсов с частотой от 1 Гц до 500 кГц, поканальная Г/И каналов счета, номинальное напряжение сигнала 5, 12, 24 В, 1 канал генератора частоты от 1 Гц до 10 кГц (тестовый), 6 каналов дискретного ввода 24 В DC, 6 каналов дискретного вывода 24 В DC, 0,5 А, возможность автономной работы в режиме автомата безопасности</p>
Внешний вид		

Модули предназначены для ввода трех импульсных сигналов с частотой от 1 Гц до 500 кГц с номинальным напряжением сигнала от 5 до 24 В.

Модули могут работать в одном из следующих режимов (настраивается в программной среде Astra.IDE):

- частотомер до 10 кГц с подсчетом количества импульсов;
- частотомер до 500 кГц;
- обработка данных с энкодера;
- измерение количества и показателей качества нефти (СИКН);
- автомат безопасности.

В состав модуля входят:

- контроллеры измерения частоты;
- блок приема входных дискретных сигналов, при этом каждый канал гальванически изолирован от схемы обработки;
- блок выдачи выходных релейных сигналов типа «сухой контакт», при этом каждый из каналов гальванически изолирован от схемы обработки;
- микропроцессор;
- источник питания (DC/DC-преобразователь 24 В/5 В);
- панель индикации.

Микропроцессор выполняет следующие функции:

- обмен данными с контролером частоты (чтение обработанных данных по измерительным каналам, состояния дискретных входов/выходов, передача режима работы, уставок, и пр.);
- формирование управляющих сигналов для дискретных выходов;
- опрос состояний дискретных входов;
- формирование сигналов для панели индикации модуля.

Индикация состояния каналов модулей:

- свечение индикаторов DI1...DI6 отображает наличие сигнала «1» в соответствующем канале дискретного ввода модуля;
- свечение индикаторов DO1...DO6 отображает наличие сигнала «1» в соответствующем канале дискретного вывода модуля;
- свечение индикаторов CH1...CH3 отображает наличие сигнала на одном из трех счетных входов;
- свечение индикаторов OV1...OV3 соответствует выходу за пределы измеряемой частоты на соответствующем счетном канале.

Контроллер частоты производит измерение параметров сигналов частотных входов (частота, накопительный итог и пр.) в зависимости от заданного алгоритма (режима работы).

В модулях логические «1» и «0» формируются при пересечении сигналом порогов (Рисунок 79):

- **верхний порог срабатывания канала (U_HI)** - уровень перехода сигнала из состояния «0» в «1»;
- **нижний порог срабатывания канала (U_LO)** - уровень перехода сигнала из состояния «1» в «0».

Для обеспечения заявленной точности измерения на вход модулей необходимо подавать сигнал прямоугольной формы.

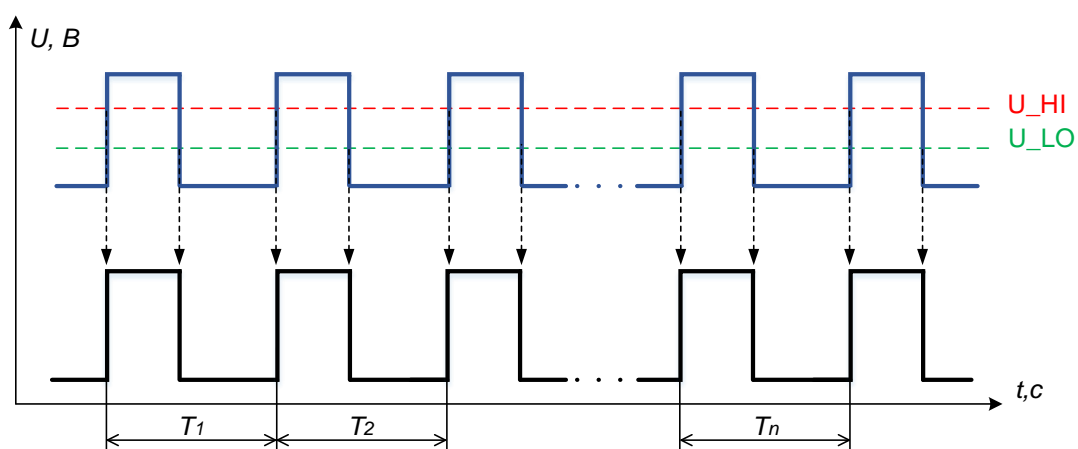


Рисунок 79 – Детектирование сигнала

Алгоритм определения частоты модуля следующий:

- детектирование сигнала (исходя из заданных порогов срабатывания);
- определение периода следования импульсов $T_1/T_2/.../T_n$;
- расчет усредненного значения периода следования импульсов $T_{ср}$ по следующей формуле

$$T_{ср} = \frac{T_1+T_2+...+T_n}{n}, \quad (10)$$

где n – количество импульсов для усреднения, в частности:

- для частотомера до 10 кГц – устанавливается пользователем (диапазон [1:240]);
- для частотомера до 500 кГц – задается автоматически:
 - 1 – в диапазоне частот от 1 до 2000 Гц;
 - 16 – в диапазоне частот от 2 до 32 кГц;
 - 256 – в диапазоне частот от 32 до 500 кГц.

Частота следования импульса **F** определяется по формуле

$$F = \frac{1}{T_{cp}} \quad (11)$$

В модуле DA 03 011 пороги срабатывания задаются программно в среде разработки Astra.IDE. Верхний порог срабатывания (**U_HI**) задается в диапазоне от 4 до 18 В для каждого канала индивидуально. При этом нижний порог срабатывания устанавливается автоматически меньше заданного верхнего порога срабатывания на 1 В (**U_LO = U_HI - 1**).

На высоких частотах (от 300 до 500 кГц), при большой емкости сигнальной линии, реальный сигнал искажается. Данное поведение сигнала снижает точность измерения, так как зона детекции сигнала попадает на его наклонный фронт и момент детекции может меняться от импульса к импульсу. В крайних случаях, часть импульсов может не попасть в зону детекции (Рисунок 80).

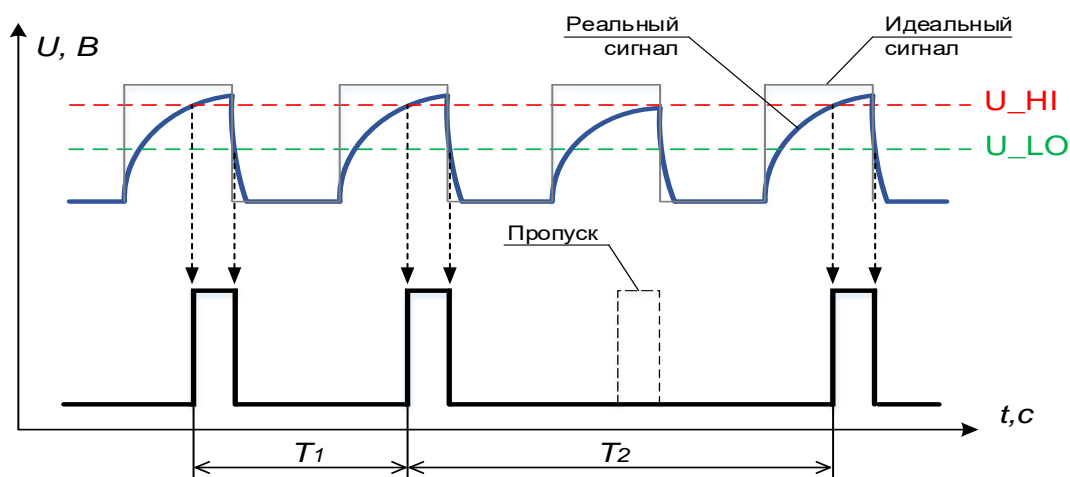


Рисунок 80 – Пропуск сигнала

В таких случаях, для уменьшения влияния искаженного сигнала на точность измерения, следует задавать верхний порог срабатывания канала (**U_HI**) на середине рабочего диапазона (амплитуды) измеряемого сигнала, как показано на рисунке 81.

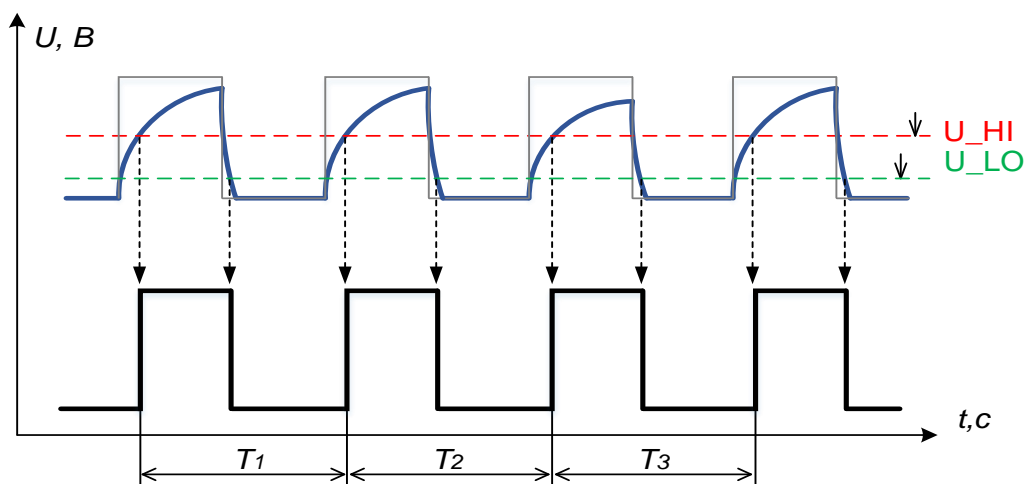


Рисунок 81 – Оптимальные условия детектирования сигнала на высоких частотах

В модулях DA 03 021 параметры детектирования сигнала жестко закреплены за конкретным входным каналом с соответствующим номинальным напряжением:

- при напряжении 5 В:
 - верхний порог срабатывания (**U_HI**) - 4 В;
 - нижний порог срабатывания канала (**U_LO**) - 3 В;
- при напряжении 12 В:
 - верхний порог срабатывания (**U_HI**) - 9 В;
 - нижний порог срабатывания канала (**U_LO**) - 5 В;
- при напряжении 24 В:
 - верхний порог срабатывания (**U_HI**) - 16 В;
 - нижний порог срабатывания канала (**U_LO**) - 8 В.

Режим СИКН

Измерительно-вычислительный аппаратно-программный комплекс (ИВК), сконфигурированный из модулей серии REGUL RX00, в состав которого входит модуль счета импульсов в режиме СИКН, предназначен для измерения, вычисления, контроля и хранения параметров расхода, давления, перепада давления, температуры, показателей качества нефти (плотности, вязкости, влажности) и количества (объём, масса) нефти.

Модуль счета импульсов в составе ИВК принимает частотно-импульсные сигналы частотой в диапазоне от 1 до 10000 Гц от турбинных расходомеров и плотномеров.

Режим обработки данных с энкодера

Обработка данных с энкодера производится за счет преобразования угла поворота вращающегося объекта в электрический сигнал. Энкодер формирует за один полный оборот вала последовательно импульсный цифровой код, содержащий информацию относительно угла поворота объекта. Если вращение вала прекращается, то прекращается и формирование импульсов. Величину угла поворота определяют путем подсчёта числа импульсов от начальной позиции до требуемой. Скорость вращения вала определяется как число импульсов за единицу времени (обороты в минуту). Как правило, энкодер имеет два канала, в которых две идентичные последовательности импульсов (А и В) сдвинуты на 90° относительно друг друга (парафазные импульсы), что позволяет определить направление вращения. Имеется также третий выход нулевой (референтной) метки (Z), который позволяет определить абсолютное положение вала, поскольку сразу же после включения положения вала неизвестно.

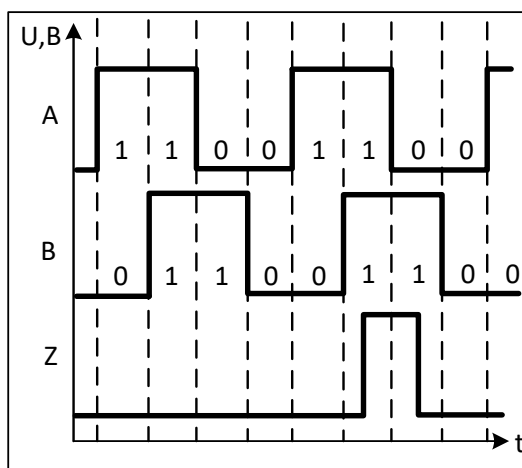


Рисунок 82 – Выходные сигналы энкодера

На рисунке 38 приведен пример изменения сигналов энкодера при вращении против часовой стрелки. В момент прихода переднего фронта сигнала А сигнал В находится в состоянии «0» (при вращении по часовой стрелке сигнал В находится в состоянии 1). При программной обработке сигнала для первого случая значение счетчика увеличивается, во втором случае уменьшается. Для повышения точности измерений производят дополнительную обработку данных: при подсчете регистрировать изменение сигнала А как по переднему, так и по заднему фронту, вести подсчет по фронтам обоих сигналов А и В без выделения ведущего сигнала и т.д. Счетчик работает при помощи специальной подпрограммы обработки прерывания. Подсчет импульсов активизируется в течение заданного интервала времени, до тех пор, пока текущее значение счетчика меньше значения уставки. При совпадении текущего значения счетчика с уставкой происходит прерывание. Также прерывание может вызываться при сбросе счетчика и при смене направления счета.

Режим автомата безопасности

Электронный автомат безопасности (ЭАБ) предназначен для защиты турбины от достижения критических оборотов при сбросах нагрузки. ЭАБ производит измерение по трем независимым каналам частоты входного электрического сигнала, сравнивает с аварийной уставкой и при достижении критических оборотов выдает сигнал на останов турбины с учетом ускорения, т.е. при наличии ускорения ЭАБ пересчитывает и снижает уставку, чтобы не было заброса оборотов выше критических. ЭАБ обеспечивает выполнение следующих функций:

- сбор информации от датчиков по трем независимым каналам значения частоты вращения ротора турбоагрегата;
- вычисление текущего значения ускорения вращения ротора турбоагрегата;
- вычисление уставки срабатывания с учетом текущего значения ускорения вращения ротора турбоагрегата;
- формирование управляющего электрического сигнала при достижении на двух измерительных каналах их трех уставки срабатывания;

- хранение в энергонезависимой памяти значений частоты вращения, при которой был сформирован управляющий электрически сигнал;
- постоянный контроль исправности измерительных каналов;
- проверку работоспособности модуля от внутреннего генератора, который во время тестов по внутренним цепям подключается вместо датчика и выдает задаваемую частоту, с учетом заданного ускорения, на вход измерительного тракта;



ВНИМАНИЕ!

Внешние клеммы внутреннего генератора используются для диагностики и заводской проверки. Не рекомендуется использовать данный выход как полноценный генератор частоты

- создание архива аварийных событий протоколирование всех событий с возможностью просмотра журнала событий.

Конфигурация входов/выходов модуля производится в среде программирования Astra.IDE. Значения параметров настройки хранятся в энергонезависимой памяти модуля.

Конфигурирование дискретных входов

В среде программирования предусмотрена возможность задания функционального назначения для каждого дискретного входа, типы функциональных назначений приведены в таблице 65. Функциональное назначение 1-го типа присваивается одному или двум входам. Остальные дискретные входы имеют функциональное назначение 2-го или 3-го типа.

Если назначение 2-го типа не выбрано, то все дискретные входы имеют функциональное назначение 1-го типа, и функция диагностики реле защиты автоматически блокируется.

Таблица 65 – Типы функциональных назначений дискретных входов

№	Тип	Описание
1	Произвольный контроль	Вход данного типа предназначен для приема сигнала, состояние которого не анализируется в алгоритмах защиты и диагностики модуля, а только передается в прикладную программу ЦП
2	Обратный контроль включения реле защиты	Вход данного типа предназначен для приема сигнала контроля включения реле защиты, управляемого выходом «Включение реле защиты». Состояние сигнала используется в алгоритме диагностики реле защиты
3	Наличие питания цепей защиты	Вход данного типа предназначен для приема сигнала об отсутствии питания в цепях защиты. Отсутствие питания определяется уровнем сигнала 0 на входе модуля. Состояние сигнала используется в алгоритме срабатывания защиты

Конфигурирование дискретных выходов

В среде программирования предусмотрена возможность задания типа выходных дискретных сигналов, типы функциональных назначений приведены в таблице 66. По умолчанию дискретные выходы имеют функциональное назначение 1-го типа.

Таблица 66 – Типы функциональных назначений дискретных выходов

№	Тип	Описание
1	Произвольное управление	Состояние выхода данного типа не формируется в алгоритмах защиты и диагностики модуля, а задается в прикладной программе ЦП
2	Срабатывание защиты	Выход данного типа сигнализирует выполнение условия для срабатывания защиты (логический уровень «1»). Используется для внешней сигнализации
3	Включение реле защиты / выключение реле защиты	Выход данного типа управляет реле защиты при срабатывании защиты (логический уровень «1» или «0», выбирается в конфигурации алгоритма защиты)
4	Повышенная частота	Выход данного типа предназначен для сигнализации того, что частота вращения ротора, используемого в алгоритмах защиты, превышает предупредительный порог (логический уровень «1»)
5	Неисправность	Выход данного типа сигнализирует недостоверность значения частоты, неисправность модуля или отказ любого реле защиты (логический уровень «1»)

Конфигурирование частотных входов

В среде программирования предусмотрена возможность конфигурирования функционального назначения частотных входов, типы функциональных назначений приведены в таблице 67. По умолчанию частотные входы имеют функциональное назначение 2-го типа.

Если канал 2-го типа не выбран, то все частотные входы имеют функциональное назначение 1-го типа, и функции противоразгонной защиты и диагностики автоматически отключаются.

Таблица 67 – Типы функциональных назначений частотных входов

№	Тип	Описание
1	Произвольное измерение	Вход данного типа предназначен для приема частотного сигнала, по которому рассчитываются значения скорости вращения и углового ускорения ротора, не используемые в алгоритмах защиты и диагностики
2	Защитное измерение	Вход данного типа предназначен для приема частотного сигнала, по которому рассчитываются значения скорости вращения и углового ускорения ротора, используемые в алгоритмах защиты и диагностики

Таблица 68 – Технические характеристики модулей счета импульсов

Наименование параметра, единица измерения	Значение	
	DA 03 011	DA 03 021
Количество каналов измерения частоты и счета импульсов	3	
Диапазон измерения частоты (в режиме работы частотомера до 500 кГц), Гц	от 1 до 500 000	
Диапазон измерения частоты (в остальных режимах), Гц	от 1 до 10 000	
Диапазон измерения количества импульсов, шт: – в режиме частотомера до 10 кГц – в режиме СИКН	от 0 до 2^{32} (с признаком переполнения) от 0 до 2^{64}	
Номинальное входное напряжение канала измерения частоты и счета импульсов, В	от 5 до 24	5, 12, 24
Возможность автономной работы (без модуля центрального процессора)	Нет	Да
Напряжение перехода (изменения состояния), В: – с «0» в «1» – с «0» в «1» (для режима СИКН) – с «1» в «0»	от 4 до 18, программно конфигурируемый с шагом 1 В от 2 до 20, программно конфигурируемый с шагом 0,1 В на 1 В меньше перехода с «0» в «1»	— — —
Допустимое входное напряжение, В	30	—
Входное сопротивление, кОм	100	—
Параметры канала измерения частоты и счета импульсов с номинальным напряжением 5 В		
Напряжение детектирования сигнала, В: – уровень логический «1» – уровень логический «0»	— —	≥ 4 ≤ 3
Допустимое входное напряжение, В	—	30
Входное сопротивление, Ом	—	переменное (ограничение тока 10мА)
Параметры канала измерения частоты и счета импульсов с номинальным напряжением 12 В		
Напряжение детектирования сигнала, В: – уровень логический «1» – уровень логический «0»	— —	≥ 9 ≤ 5
Допустимое входное напряжение, В	—	30
Входное сопротивление, Ом	—	переменное (ограничение тока 10мА)
Параметры канала измерения частоты и счета импульсов с номинальным напряжением 24 В		
Напряжение детектирования сигнала, В: – уровень логический «1»	—	≥ 16

Наименование параметра, единица измерения	Значение	
	DA 03 011	DA 03 021
– уровень логический «0»	—	≤ 8
Допустимое входное напряжение, В	—	30
Входное сопротивление, Ом	—	переменное (ограничение тока 10мА)
Параметры канала генерирования частоты		
Количество каналов	—	1
Диапазон генерирования частоты, Гц	—	от 1 до 10 000
Напряжение генерирования сигнала, В:		
– уровень логический «1»	—	24
– уровень логический «0»	—	0
Сопротивление нагрузки, Ом, не менее	—	1200
Защита от КЗ	—	Да
Дискретные входы		
Количество дискретных входов	6	
Номинальное напряжение постоянного тока канала, В	24	
Напряжение детектирования сигнала, В:		
– уровень логический «1»	от 6 до 30	от 18 до 30
– уровень логический «0»	от 0 до 3	от 0 до 14
Ограничение по току, мА	5	10
Допустимое входное напряжение, В	30	
Время запаздывания, мкс:		
– с «0» на «1»	<<1	
– с «1» на «0»	<<1	
Дискретные выходы		
Количество дискретных выходов	6	
Номинальное напряжение постоянного тока канала, В	24	
Коммутируемый ток канала, А, не более	0,5	
Механический ресурс переключений реле (при нагрузке 5 В, 10 мА)	10 ⁹	
Время запаздывания (для резистивной нагрузки), мс:		
– с «0» на «1»	0,5	
– с «1» на «0»	0,1	
Общие характеристики модуля		
Напряжение пробоя изоляции (гальваническая изоляция), В, не менее:		
– между каналами измерения частоты и внутренней шиной питания и данных	1500	
– между каналами измерения частоты и защитным заземлением	1500	

Наименование параметра, единица измерения	Значение	
	DA 03 011	DA 03 021
– между каналами измерения частоты	1000	
– между каналами измерения частоты и группами дискретных каналов входа/выхода	1500	
– между группами дискретных каналов входа/выхода	1500	
– между каналами дискретных входов внутри группы	—	
– между каналами дискретных выходов внутри группы	—	
Пределы допускаемой относительной погрешности преобразования частоты (в режиме работы – частотомер до 500 кГц), %	±0,01	
Пределы допускаемой относительной погрешности преобразования частоты (в остальных режимах), %	При измерении до 2,4 кГц, включительно: ±0,01. При измерении от 2,4 кГц до 10 кГц, по формуле: $\delta (F_{\text{изм}}) = \pm \frac{F_{\text{изм}}}{24 * 10^6 + F_{\text{изм}}} * 100,$ где $F_{\text{изм}}$ – измеряемая частота в Гц	
Пределы допускаемой абсолютной погрешности счета импульсов, импульс	±1	
Потребляемая мощность от внутренней шины питания контроллера, Вт, не более	4,4	4
Поддержка резервирования внутренней шины питания	Нет	
Потребляемая мощность от внешнего источника питания (при автономной работе*), Вт, не более	—	4
Напряжение внешнего питания, В	—	24 (от 18 до 28)
Условия эксплуатации:	– температура окружающего воздуха в нормальных условиях, °С от + 15 до + 25 – температура окружающего воздуха в рабочих условиях, °С от – 40 до + 60 – относительная влажность воздуха, % от 5 до 98 без образования конденсата	
Условия хранения:	– температура окружающего воздуха, °С от – 40 до + 70 – относительная влажность воздуха, % от 5 до 98 без образования конденсата	
Степень защиты от внешних воздействий	IP20	
Совместимый модуль шасси	CH XX 011/ CH XX 012 / CH XX 811	
Совместимая клеммная колодка	CL 36 001	
Количество занимаемых слотов	1	
Размеры (ШxВxГ), мм	40x180x145	
Вес, кг	0,6	

Наименование параметра, единица измерения	Значение	
	DA 03 011	DA 03 021
* Использование функции автономной работы модуля (питание от внешнего источника питания), необходимо отдельно обговорить в заказе		

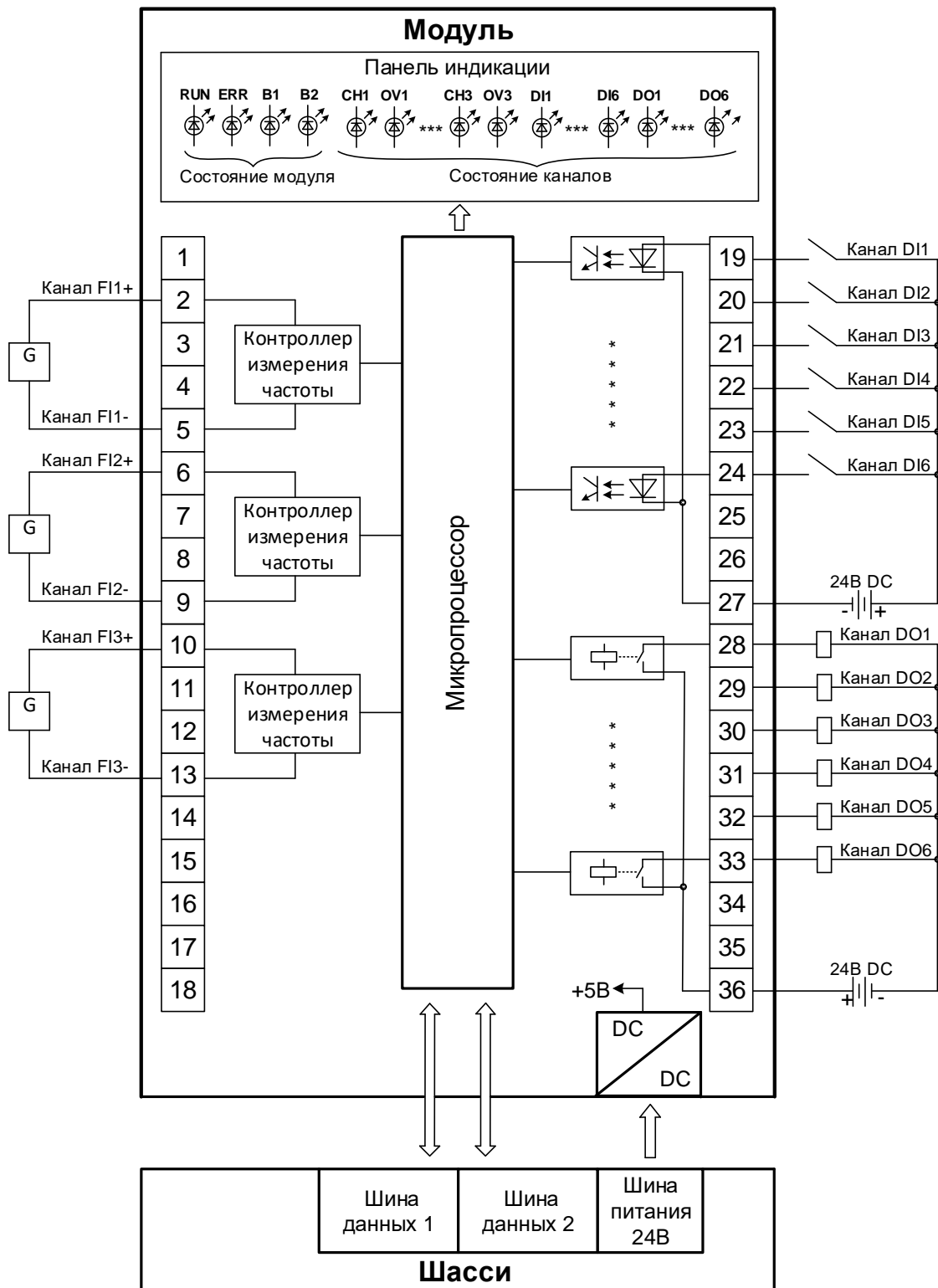


Рисунок 83 - Структурная схема модуля DA 03 011

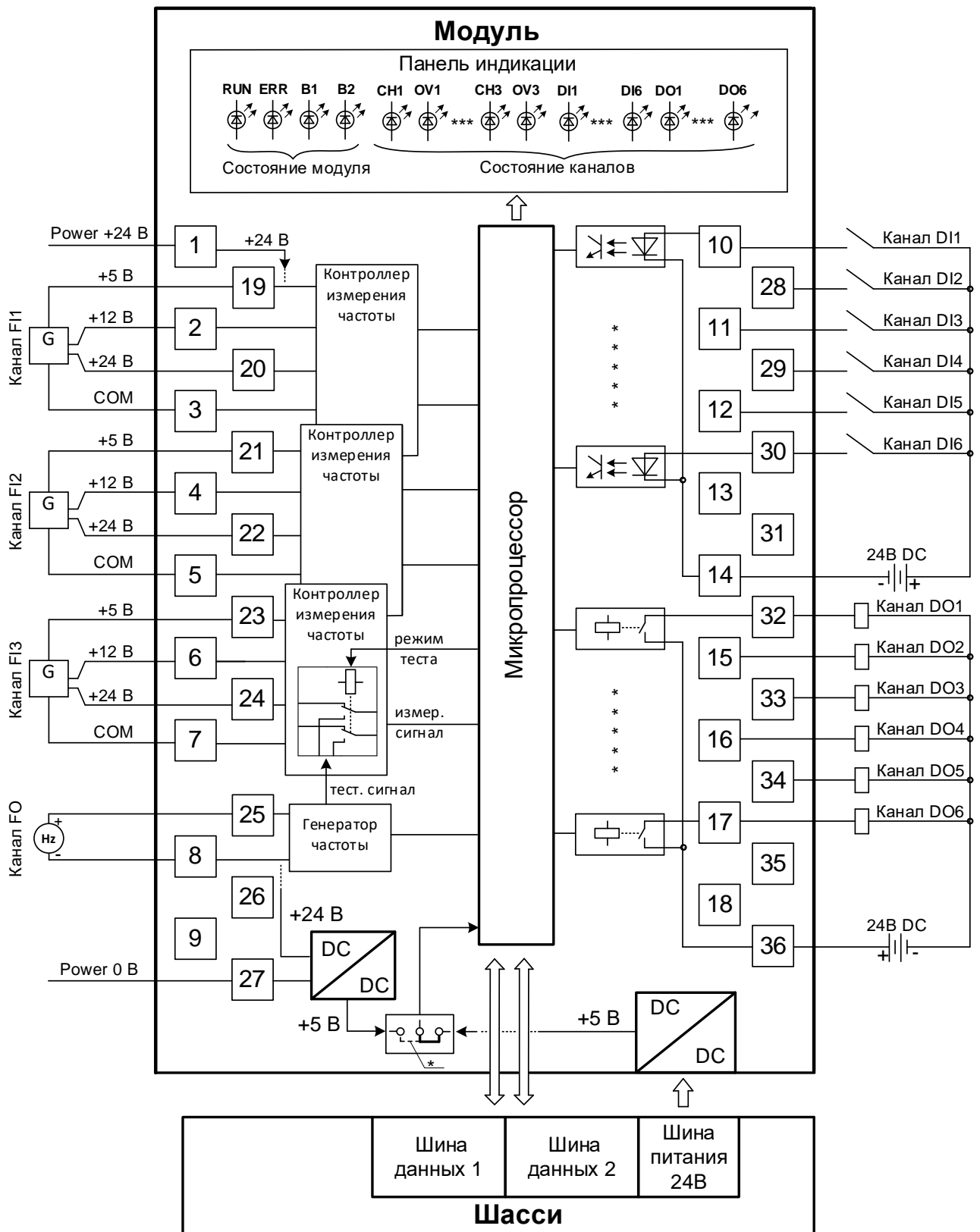


Рисунок 84 - Структурная схема модуля DA 03 021

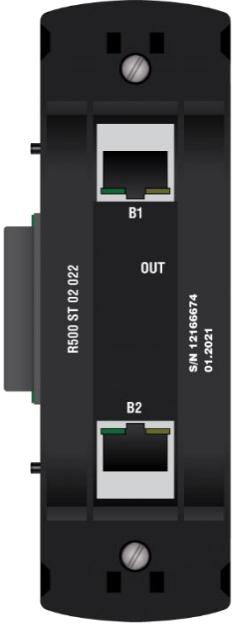
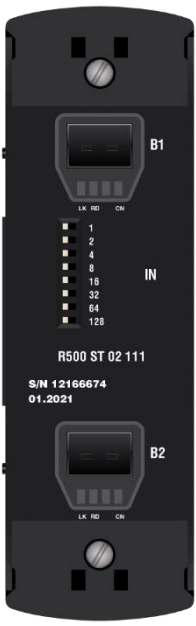







ИНФОРМАЦИЯ





*Клеммы 1, 27 предназначены для подключения внешнего питания и организации автономной работы. Модуль может быть запитан от внутреннего источника питания, либо от внешнего, по умолчанию питание модуля осуществляется от внутренней шины питания

Модули оконечные

Условное обозначение	R500 ST 00 001	R500 ST 01 012	R500 ST 01 022	R500 ST 02 012
Краткое описание	Модуль оконечный без поддержки функции расширения шины RegulBus	Модуль оконечный с поддержкой функции расширения шины RegulBus (IN) и резервирования шины питания, интерфейс RJ45	Модуль оконечный с поддержкой функции расширения шины RegulBus (OUT) и резервирования шины питания, интерфейс RJ45	Модуль оконечный с поддержкой функции расширения шины RegulBus, резервирования шины RegulBus (IN) и шины питания, интерфейс RJ45
Внешний вид	 <p>Front view of the R500 ST 00 001 terminal module. It is a black, vertically oriented rectangular device with a silver screw at the top and bottom. The front panel is plain, with the model number 'R500 ST 00 001' and serial number 'S/N 12166674 01-2021' printed on the left side.</p>	 <p>Front view of the R500 ST 01 012 terminal module. It features a central RJ45 port labeled 'B1' with an 'IN' indicator. To the left of the port is a 16-pin terminal block with pins numbered 1, 2, 4, 8, 16, 32, 64, and 128. The model number 'R500 ST 01 012' and serial number 'S/N 12166674 01-2021' are printed on the left side.</p>	 <p>Front view of the R500 ST 01 022 terminal module. It features a central RJ45 port labeled 'B1' with an 'OUT' indicator. The model number 'R500 ST 01 022' and serial number 'S/N 12166674 01-2021' are printed on the left side.</p>	 <p>Front view of the R500 ST 02 012 terminal module. It features two RJ45 ports: 'B1' (top) with an 'IN' indicator and 'B2' (bottom). To the left of the ports is a 16-pin terminal block with pins numbered 1, 2, 4, 8, 16, 32, 64, and 128. The model number 'R500 ST 02 012' and serial number 'S/N 12166674 01-2021' are printed on the left side.</p>

Условное обозначение	R500 ST 02 022	R500 ST 02 111	R500 ST 02 121
<p>Краткое описание</p>	<p>Модуль оконечный с поддержкой функции расширения шины RegulBus, резервирования шины RegulBus (OUT) и шины питания, интерфейс RJ45</p>	<p>Модуль оконечный с поддержкой функции расширения и резервирования шины RegulBus (IN), интерфейс SFP</p>	<p>Модуль оконечный с поддержкой функции расширения и резервирования шины RegulBus (OUT), интерфейс SFP</p>
<p>Внешний вид</p>	 <p>Front view of the R500 ST 02 022 module. It features two RJ45 ports labeled B1 and B2. The B1 port is labeled 'OUT'. The module has a black plastic housing with a silver screw at the top and bottom. Text on the front includes 'R500 ST 02 022' and 'S/N 12166674 01.2021'.</p>	 <p>Front view of the R500 ST 02 111 module. It features two SFP ports labeled B1 and B2. The B1 port is labeled 'IN'. Between the ports is a list of pin numbers: 1, 2, 4, 8, 16, 32, 64, 128. The module has a black plastic housing with a silver screw at the top and bottom. Text on the front includes 'R500 ST 02 111' and 'S/N 12166674 01.2021'.</p>	 <p>Front view of the R500 ST 02 121 module. It features two SFP ports labeled B1 and B2. The B1 port is labeled 'OUT'. The module has a black plastic housing with a silver screw at the top and bottom. Text on the front includes 'R500 ST 02 121' and 'S/N 12166674 01.2021'.</p>

Условное обозначение	R500 ST 01 013	R500 ST 01 023	R500 ST 01 113	R500 ST 01 123
<p>Краткое описание</p>	<p>Модуль оконечный с поддержкой функции расширения шины RegulBus (IN) и резервирования шины питания, интерфейс RJ45</p>	<p>Модуль оконечный с поддержкой функции расширения шины RegulBus (OUT) и резервирования шины питания, интерфейс RJ45</p>	<p>Модуль оконечный с поддержкой функции расширения шины RegulBus (IN) и резервирования шины питания, интерфейс SFP</p>	<p>Модуль оконечный с поддержкой функции расширения шины RegulBus (OUT) и резервирования шины питания, интерфейс SFP</p>
<p>Внешний вид</p>	 <p>Front view of the R500 ST 01 013 module. It features a top gold-plated connector, a central RJ45 port labeled 'B1', and a bottom gold-plated connector. The front panel includes a green LED labeled 'LK/CN B1', a status indicator with 'ON' and 'OFF' labels, and a vertical list of numbers: 1, 2, 4, 8, 16, 32, 64, 128.</p>	 <p>Front view of the R500 ST 01 023 module. It features a top gold-plated connector, a central RJ45 port labeled 'B1', and a bottom gold-plated connector. The front panel includes a green LED labeled 'LK/CN B1', a status indicator with 'ON' and 'OFF' labels, and a vertical list of numbers: 1, 2, 4, 8, 16, 32, 64, 128.</p>	 <p>Front view of the R500 ST 01 113 module. It features a top gold-plated connector, a central SFP port labeled 'B1', and a bottom gold-plated connector. The front panel includes a green LED labeled 'LK/CN B1', a red LED labeled 'RD B1', a status indicator with 'ON' and 'OFF' labels, and a vertical list of numbers: 1, 2, 4, 8, 16, 32, 64, 128.</p>	 <p>Front view of the R500 ST 01 123 module. It features a top gold-plated connector, a central SFP port labeled 'B1', and a bottom gold-plated connector. The front panel includes a green LED labeled 'LK/CN B1', a red LED labeled 'RD B1', a status indicator with 'ON' and 'OFF' labels, and a vertical list of numbers: 1, 2, 4, 8, 16, 32, 64, 128.</p>

Условное обозначение	R500 ST 02 013	R500 ST 02 023	R500 ST 02 113	R500 ST 02 123
Краткое описание	Модуль оконечный с поддержкой функции расширения шины RegulBus, резервирования шины RegulBus (IN) и шины питания, интерфейс RJ45	Модуль оконечный с поддержкой функции расширения шины RegulBus, резервирования шины RegulBus (OUT) и шины питания, интерфейс RJ45	Модуль оконечный с поддержкой функции расширения шины RegulBus, резервирования шины RegulBus (IN) и шины питания, интерфейс SFP	Модуль оконечный с поддержкой функции расширения шины RegulBus, резервирования шины RegulBus (OUT) и шины питания, интерфейс SFP
Внешний вид				

Модули оконечные выполняют следующие функции:

- механическая фиксация модулей в крейте;
- расширение шины RegulBus (кроме ST 00 001).

Модуль оконечный ST 00 001 представляет собой пассивный элемент и служит только для фиксирования модулей в крейте в исходном состоянии и предотвращения их расхождения в процессе эксплуатации. Он используется в не расширяемом контроллере (в режиме R500 Simple Bus), состоящем только из одного крейта центрального процессора, без крейтов расширения. Он может устанавливаться как справа, так и слева от крейта.

Все остальные модули кроме выше указанной функции обеспечивают коммутацию крейтов между собой в составе одного контроллера. В свою очередь они делятся на две группы – модули оконечные IN и модули оконечные OUT.

Модули оконечные IN устанавливаются только слева от крейта. В их состав входит адресный переключатель, с помощью которого задается адрес крейта. Адресный переключатель имеет в своем составе 8 DIP-ключей. Включение ключа добавляет к значению адреса крейта соответствующую величину (от 1 до 128), указанную рядом с ним. Для оконечных модулей ST 0X X13 включение ключа происходит переводом справа налево (ON←OFF), для остальных слева направо. В итоге, с помощью адресного переключателя можно задать адрес крейта в диапазоне от 0 до 255.

Модули оконечные OUT устанавливаются только справа от крейта и не имеют в своем составе адресного переключателя.

В состав модулей оконечных входят разъемы для подключения кабелей, с помощью которых осуществляется коммутация крейтов между собой. Количество разъемов зависит от количества поддерживаемых шин RegulBus.

В модулях с артикулом ST 01 XXX это количество равно одному и, соответственно, на переднюю панель модуля выведен один разъем. Этот разъем маркируется символом «B1», означающий, что посредством него можно подключить только первую шину.

Модули с артикулом ST 02 XXX поддерживают две шины RegulBus и могут работать в резервированных системах. У этих модулей на переднюю панель выведены два разъема, которые маркируются символами «B1» и «B2», обозначающие, соответственно, первую и вторую шину RegulBus.

Кроме того, модули оконечные разделяются по типу разъемов.

Модули с артикулом ST XX 0XX оборудованы интерфейсом RJ45 (10BASE-T/100BASE-TX). Для коммутации модулей оконечных этого типа между собой могут использоваться стандартные кабели связи промышленного производства типа «витая пара» категории 5е или выше. Для защиты от помех рекомендуется применять экранированные кабели. При использовании модулей оконечных данного типа длина кабеля связи между смежными крейтами не должна превышать 100 метров.

Модули с артикулом ST XX 1XX оборудованы интерфейсом SFP (сам SFP-модуль в состав поставки не входит). В комплекте с модулем оконечным можно использовать SFP-модули с поддержкой стандарта 100Base-FX (передача сигнала по волоконно-оптическому каналу связи). При этом типы и длины кабеля связи определяются типом используемого SFP-модуля.

При коммутации модулей оконечных следует обратить внимание, что соединять можно только шины под одним номером, т.е. разъем OUT B1 можно соединить только с разъемом IN B1, а разъем OUT B2 - с разъемом IN B2.

Запрещается коммутировать две шины друг на друга, в противном случае это может привести к потере связи по обеим шинам.

В модулях с интерфейсом RJ45 предусмотрена встроенная электрическая защита от неправильной коммутации.

В модулях с интерфейсом SFP такой защиты нет и пользователю при эксплуатации резервированного контроллера, с целью защиты от последствий неправильной коммутации, рекомендуется использовать SFP-модули с функцией WDM. При этом устанавливая SFP-модули следует «крест на крест», т.е. в модуль OUT в разъем B1 установить трансивер с длиной волны приемника X и передатчика Y; в разъем B2 – Y и X соответственно. Тогда в модуле IN необходимо будет установить в разъем B1 трансиверы с длиной волны Y для приемника и X - для передатчика, а в разъем B2 – X для приемника и Y – для передатчика.

Также можно использовать SFP-модули с разными длинами волн для разных шин RegulBus.

Для модулей ST XX 0X1(2) предусмотрена следующая индикация интерфейса RJ45 (Рисунок 85):

- оба индикатора не горят (LK и CN) – отсутствует физическое соединение по шине;
- зеленый LK индикатор горит, оранжевый/зеленый CN не горит – существует физическое соединение портов, но соединены разные шины RegulBus контроллера, в итоге нет подключения и обмена данными по шине;
- горят оба индикатора (LK и CN) – подключение по шине RegulBus есть, но нет обмена данными;
- горит оранжевый/зеленый CN индикатор, мигает зеленый LK – подключение по шине RegulBus есть, обмен по шине есть.

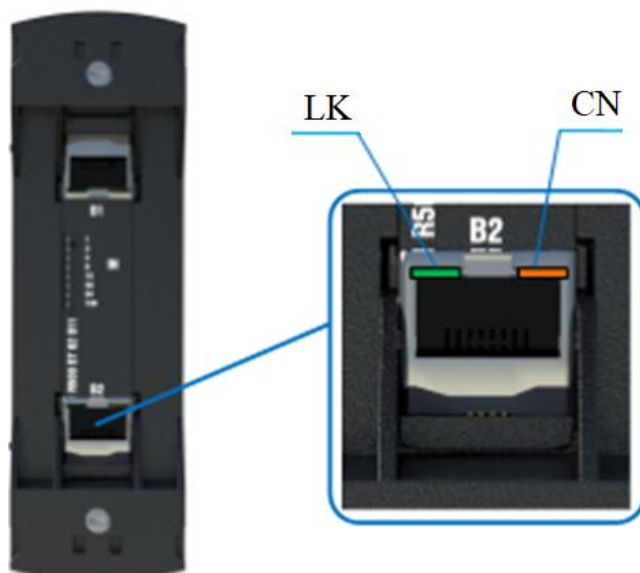


Рисунок 85 - Индикация интерфейса RJ45 модулей ST XX 0X1(2)

Для модулей ST XX 1X1 предусмотрена следующая индикация интерфейса SFP (Рисунок 86):

- горит/не горит индикатор RD – присутствует/отсутствует SFP модуль;
- не горят индикаторы LK, CN – нет физического соединения по шине;

- горят индикаторы LK, CN – подключение по шине RegulBus есть, но нет обмена данными;
- горит индикатор CN, мигает индикатор LK – подключение по шине RegulBus есть, обмен по шине есть.

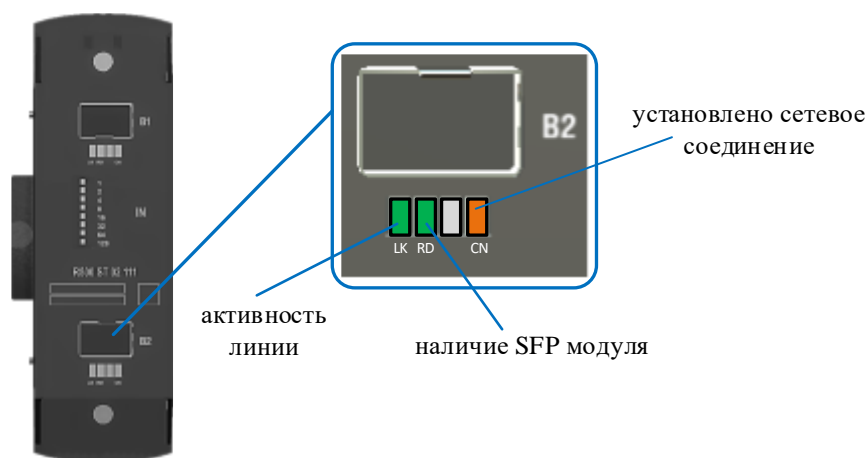


Рисунок 86. - Индикация интерфейса SFP модулей ST XX 1X1

Для модулей ST 0X XX3 предусмотрена следующая индикация (двухцветные индикаторы – красный/зеленый):

- индикатор LK/CN B1(B2):
 - горит красным цветом – неправильное подключение RJ45;
 - не горит индикатор – нет физического соединения по шине;
 - горит зеленым цветом – подключение по шине RegulBus есть, но нет обмена данными;
 - индикатор мигает зеленым цветом – подключение по шине RegulBus есть, обмен по шине есть.
- индикатор RD B1(B2):
 - горит красным цветом – неисправность SFP модуля по его самодиагностике;
 - не горит индикатор – отсутствует SFP модуль;
 - горит зеленым цветом – SFP модуль присутствует в слоте.


Таблица 69 – Технические характеристики модулей оконечных





Наименование параметра, единица измерения	Значение							
	ST 00 001	ST 01 012 (ST 01 022)	ST 02 012 (ST 02 022)	ST 02 111 (ST 02 121)	ST 02 013	ST 02 023	ST 02 113	ST 02 123
Поддержка функции расширения шины RegulBus	Нет	Да						

Наименование параметра, единица измерения	Значение							
	ST 00 001	ST 01 012 (ST 01 022)	ST 02 012 (ST 02 022)	ST 02 111 (ST 02 121)	ST 02 013	ST 02 023	ST 02 113	ST 02 123
Поддержка функции резервирования шины RegulBus	Нет		Да					
Поддержка резервирования внутренней шины питания	Нет	Да		Нет	Да			
Интерфейс	—	RJ45 (10BASE-T/100BASE-TX)		SFP (100BASE-FX)	RJ45 (10BASE-T/100BASE-TX)	SFP (100BASE-FX)		
Максимальная длина подключаемой линии связи, м	—	100		Определяется типом SFP-модуля	100	Определяется типом SFP-модуля		
Потребляемая мощность от внутренней шины питания контроллера, Вт, не более	—	1,5	1,95	2,3 (без учета потребления SFP-модуля)	2,5	2,5 (без учета потребления SFP-модуля)		
Условия эксплуатации: – температура окружающего воздуха в рабочих условиях, °С – относительная влажность воздуха, %	от – 40 до + 60 от 5 до 98 без образования конденсата							
Условия хранения: – температура окружающего воздуха, °С – относительная влажность воздуха, %	от – 40 до + 70 от 5 до 98 без образования конденсата							
Степень защиты от внешних воздействий	IP20							
Количество занимаемых слотов	1				1			
Размеры (ШхВхГ), мм	40x130x44			40x130x70	25x127x90			
Вес, кг	0,1		0,2		0,2			

Наименование параметра, единица измерения	Значение			
	ST 01 013	ST 01 023	ST 01 113	ST 01 123
Поддержка функции расширения шины RegulBus	Да			
Поддержка функции резервирования шины RegulBus	Нет			
Поддержка резервирования внутренней шины питания	Да			
Интерфейс	RJ45 (10BASE-T/100BASE-TX)		SFP (100BASE-FX)	
Максимальная длина подключаемой линии связи, м	100		Определяется типом SFP-модуля	
Потребляемая мощность от внутренней шины питания контроллера, Вт, не более	2,0		2,0 (без учета потребления SFP-модуля)	
Условия эксплуатации: – температура окружающего воздуха в рабочих условиях, °C – относительная влажность воздуха, %	от – 40 до + 60 от 5 до 98 без образования конденсата			
Условия хранения: – температура окружающего воздуха, °C – относительная влажность воздуха, %	от – 40 до + 70 от 5 до 98 без образования конденсата			
Степень защиты от внешних воздействий	IP20			
Количество занимаемых слотов	1			
Размеры (ШxВxГ), мм	25x127x90			
Вес, кг	0,18			

Модули шасси

Условное обозначение	R500 CH 01 011	R500 CH 01 012	R500 CH 02 011	R500 CH 02 811
Краткое описание	Модуль шасси	Модуль шасси с поддержкой резервирования шины питания	Модуль шасси с поддержкой резервирования шины RegulBus	Модуль шасси с поддержкой резервирования шины RegulBus и шины питания
Внешний вид				

Условное обозначение	R500 CH 02 022	R500 CH 02 023	R500 CH 02 032	R500 CH 02 041
Краткое описание	Модуль шасси для модулей центрального процессора I/III-го типа	Модуль шасси для модулей центрального процессора I/III-го типа с поддержкой блоков расширения	Модуль шасси для модулей центрального процессора II-го типа	Модуль шасси для блока расширения центрального процессора III-го типа
Внешний вид				

Условное обозначение	R500 CH 02 012	R500 CH 02 033
Краткое описание	Модуль шасси с поддержкой резервирования шины RegulBus и шины питания	Модуль шасси для модулей центрального процессора II-го типа
Внешний вид		

Модули шасси выполняют следующие функции:

- обеспечивают распределения питания напряжением 24 В постоянного тока от модулей источника питания до остальных модулей контроллера по внутренней шине питания (по одной или двум, в зависимости от типа);
- обеспечивают связь по шине RegulBus (по одной или двум, в зависимости от типа).

Модули шасси, как и модули оконечные, подразделяются на те, которые поддерживают работу одной первой шины RegulBus (артикул CH 01 XXX) и те, которые поддерживают работу двух шин RegulBus (артикул CH 02 XXX). Последние, соответственно, могут работать в резервированных контроллерах.

Кроме того, присутствуют специализированные модули шасси для:

- модулей центрального процессора;
- блоков расширения модулей центрального процессора.

Они могут устанавливаться только под озвученные выше модули. В свою очередь, модули центрального процессора и блоки расширения будут работать только со специализированными для них модулями шасси (см. строку совместимости в таблице ниже).



ИНФОРМАЦИЯ

Модуль шасси CH 02 811 разработан специально для модулей серии REGUL R500S, но также совместим с модулями серии REGUL R500. Модуль шасси CH 02 012 несовместим с модулями серии REGUL R500S и предназначен для модулей серии REGUL R500 с поддержкой резервирования внутренней шины питания

В модулях шасси CH 02 811 и CH 02 012 реализованы различные схемы организации питания (Рисунок 87).

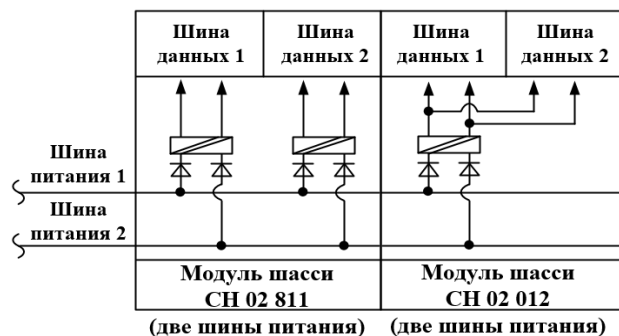


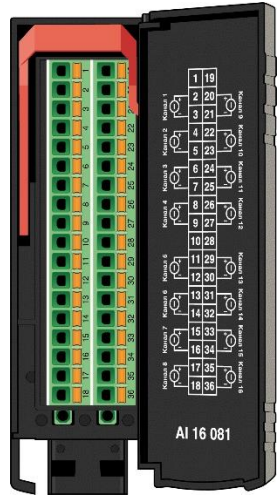
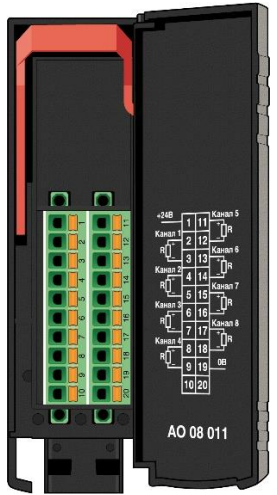
Рисунок 87 – Организация питания двух шин данных

Таблица 70 - Технические характеристики модулей шасси

Наименование параметра, единица измерения	Значение									
	СН 01 011	СН 01 012	СН 02 011	СН 02 811	СН 02 012	СН 02 022	СН 02 023	СН 02 032	СН 02 033	СН 02 041
Совместимый модуль	Модули источника питания, коммуникационного процессора и ввода/вывода				Модули центрального процессора I/II*-го типа		Модули центрального процессора I**/III-го типа	Модули центрального процессора II-го типа		Блок расширения центрального процессора
Поддержка функции резервирования шины RegulBus	Нет		Да							
Поддержка резервирования внутренней шины питания	Нет	Да	Нет	Да						
Потребляемая мощность от внутренней шины питания контроллера, Вт, не более	0,3	0,4	1,0	0,7	1,8	2,0	2,5	1,9	2,5	
Условия эксплуатации: – температура окружающего воздуха в рабочих условиях, °С – относительная влажность воздуха, %	от – 40 до + 60 от 5 до 98 без образования конденсата									
Условия хранения: – температура окружающего воздуха, °С – относительная влажность воздуха, %	от – 40 до + 70 от 5 до 98 без образования конденсата									

Наименование параметра, единица измерения	Значение									
	CH 01 011	CH 01 012	CH 02 011	CH 02 811	CH 02 012	CH 02 022	CH 02 023	CH 02 032	CH 02 033	CH 02 041
Степень защиты от внешних воздействий	IP20									
Количество занимаемых слотов	1					2			1	
Размеры (ШхВхГ), мм	40x108x19					80x108x19			40x108x19	
Вес, кг	0,1					0,2			0,1	
* Функционал подключения блоков расширения недоступен с указанным модулем шасси										
** Данный модуль шасси работает с модулем ЦП I-го типа с версией СПО не ниже 1.6.5.2										

Клеммные колодки

Условное обозначение	R500 CL 36 001	R500 CL 20 001
Краткое описание	Клеммная колодка для модулей ввода/вывода, 36 контактов	Клеммная колодка для модулей ввода/вывода, 20 контактов
Внешний вид		

Клеммная колодка обеспечивает подключение внешних сигнальных кабелей к модулям ввода/вывода.

**ВНИМАНИЕ!**

Перед подключением/отключением провода рекомендуется отключать внешнее полевое питание

Таблица 71 – Технические характеристики клеммной колодки

Наименование параметра, единица измерения	Значение	
	CL 20 001	CL 36 001
Условия эксплуатации:	от – 40 до + 60 от 5 до 98 без образования конденсата	
– температура окружающего воздуха в рабочих условиях, °С		
– относительная влажность воздуха, %		
Условия хранения:	от – 40 до + 70 от 5 до 98 без образования конденсата	
– температура окружающего воздуха, °С		
– относительная влажность воздуха, %		
Степень защиты от внешних воздействий	IP20	
Размеры (ШхВхГ), мм	40x127x50	
Вес, кг	0,076	0,094

Для проводника, подключаемого к модулю контроллера, значение сечения должно находиться в диапазоне, указанном в таблице 72.

Таблица 72 - Характеристики подключаемых проводников

Описание	Характеристика
Сечение гибкого проводника	от 0,2 до 2,5 мм ²
Сечение гибкого проводника с кабельным наконечником	от 0,25 до 1,5 мм ²
Длина снятия изоляции	10 мм

Для подключения провода предварительно зачистите изоляцию на нем и вставьте в клемму. Если толщины провода недостаточно, то обожмите провод кабельным наконечником. В колодке применяются пружинные соединительные клеммы для быстрого подключения. Для извлечения провода вставьте отвертку в прорезь и, удерживая ее, извлеките провод.

На внутренней части крышки клеммной колодки присутствует вкладыш с маркировкой клемм и схемой подключения (на примере модулей АО 08 011 и АИ 16 081, см. рисунок 88). Осуществите подключение проводов, руководствуясь приведенной информацией на вкладыше.

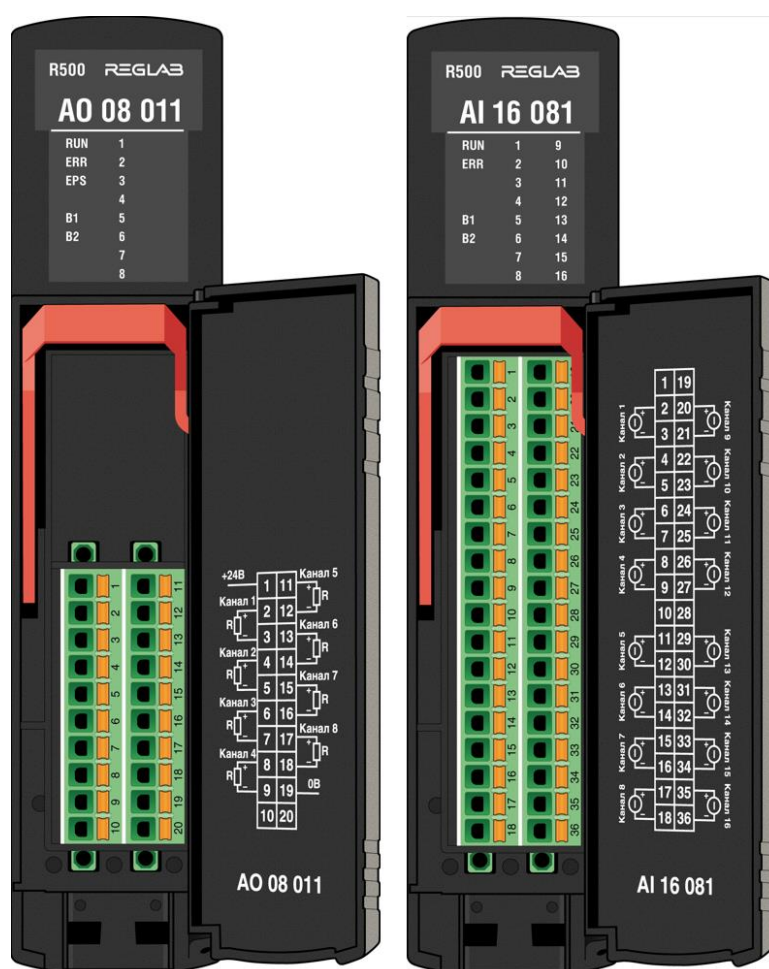


Рисунок 88- Модули аналогового ввода АО 08 011 и АИ 16 081 с клеммными колодками, на 20 и 36 контактов соответственно

ТЕХНИЧЕСКОЕ ОБСЛУЖИВАНИЕ

Техническое обслуживание контроллера заключается в профилактическом осмотре модулей, состояния разъемов и периодической проверке аналоговых каналов преобразования и воспроизведения.

Периодичность профилактических осмотров при техническом обслуживании - не реже одного раза в год. При осмотре контроллера производится:

- проверка отсутствия внешних повреждений, влияющих на функциональные или технические характеристики контроллера;
- проверка надежности контактов соединителей.

При необходимости винтовые зажимы подтягиваются, удаляется пыль методом продувки сжатым воздухом.

Аналоговые каналы контроллера подлежат периодической проверке для обеспечения единства измерения с требуемой точностью. Интервал между поверками – 6 лет. Записи о проведенной проверке заносятся в паспорт на модуль.

Рекомендуется проводить замену элемента питания часов реального времени (батарейки - CR2032) в модулях центрального процессора не реже, чем один раз в два года, либо при падении напряжения ниже 3 В. В модулях I-го (кроме модулей R500 CU 00 0x2) и II-го типа замена производится на предприятии-изготовителе, а в модулях III-го типа и R500 CU 00 0x2 пользователю доступна самостоятельная замена путем извлечения лотка держателя батареи, располагающегося на задней (примыкающей к шасси) стенке модуля. Рабочий температурный диапазон применяемой батарейки должен находиться в пределах от – 40 °С до +85 °С и выше.

ОБРАЩЕНИЕ В СЛУЖБУ ТЕХНИЧЕСКОЙ ПОДДЕРЖКИ

Для обращения в техническую поддержку Пользователю необходимо сформировать запрос на сайте технической поддержки: <https://support.prosoftsystems.ru>, либо отправить письмо по электронной почте: support@prosoftsystems.ru. В первом случае требуется предварительная регистрация.

Обращение обязательно должно содержать следующие сведения:

- подробное описание сложившейся ситуации;
- наименование объекта и его месторасположение;
- наименование системы автоматизации;
- модель ПЛК;
- серийный номер ПЛК;
- версия пакета обновления для среды разработки Astra.IDE;
- версия СПО-контроллера;
- файл экспорта сетевых настроек контроллера;
- архив с лог-файлами, включающими в себя период времени, когда произошел отказ;
- дата и время возникновения отказа. А также периодичность и устойчивость повторения подобных отказов в случае, если такая информация имеется.

Желательно прислать проект для Astra.IDE, так как это может значительно упростить и ускорить процесс поиска причины отказа.

Лог-файлы, скопированные на компьютер, желательно поместить в архив. Объем заархивированных текстовых файлов сокращается примерно в 10 раз.

Для того, чтобы узнать, как получить необходимую информацию (сведений о версии Astra.IDE, версии СПО и так далее), ознакомьтесь с содержимым документа «Astra.IDE User Guide DPA 302».

ПРИЛОЖЕНИЕ А

Перечень заказных позиций контроллера

Таблица А.1

Обозначение модуля	Наименование модуля
R500 CU 00 021	Модуль центрального процессора 512 Мб ОЗУ, 1Гб ПЗУ, RS-232, RS-485, 2x Ethernet RJ45, поддержка внешних SD накопителей
R500 CU 00 031	Модуль центрального процессора 512 Мб ОЗУ, 1Гб ПЗУ, RS-232, RS-485, 2x Ethernet SFP, поддержка внешних SD накопителей
R500 CU 00 051	Модуль центрального процессора 2Гб ОЗУ, 1x16 Гб ПЗУ (опционально от 16 /60 Гб), RS-232, RS-485, 4xEthernet RJ45, 2xUSB, ГЛОНАСС(опционально), поддержка внешних USB накопителей
R500 CU 00 061	Модуль центрального процессора 2Гб ОЗУ, 1x16 Гб ПЗУ (опционально от 16 /60 Гб), RS-232, RS-485, 2xEthernet RJ45, 2xEthernet SFP, 2xUSB, ГЛОНАСС(опционально), поддержка внешних USB накопителей
R500 CU 00 071	Модуль центрального процессора 2Гб ОЗУ, 1x16 Гб ПЗУ (опционально от 16 /60 Гб), RS-232, RS-485, 2xEthernet RJ45, 2xEthernet SFP, 2xUSB, DVI-D, ГЛОНАСС(опционально), поддержка внешних USB накопителей
R500 CU 00 052	Модуль центрального процессора 2 Гб ОЗУ, 2x16 Гб ПЗУ (опционально от 16 /60 Гб), RS-232, RS-485, 4xEthernet RJ45, 2xUSB, ГЛОНАСС (опционально), поддержка внешних USB накопителей
R500 CU 00 062	Модуль центрального процессора 2 Гб ОЗУ, 2x16 Гб ПЗУ (опционально от 16 /60 Гб), RS-232, RS-485, 2x Ethernet RJ45, 2x Ethernet SFP, 2xUSB, ГЛОНАСС (опционально), поддержка внешних USB накопителей
R500 CU 00 072	Модуль центрального процессора 2 Гб ОЗУ, 2x16 Гб ПЗУ (опционально от 16 /60 Гб), RS-232, RS-485, 2x Ethernet RJ45, 2x Ethernet SFP, 2xUSB, DVI-D, ГЛОНАСС (опционально), поддержка внешних USB накопителей
R500 CU 00 082	Модуль центрального процессора 2 Гб ОЗУ, 2x16 Гб ПЗУ (опционально от 16 /60 Гб), RS-232, RS-485, 4xEthernet RJ45, 2xUSB, DVI-D, ГЛОНАСС (опционально), поддержка внешних USB накопителей
R500 CU 00 021(W)	Модуль центрального процессора, 512 Мб ОЗУ, 1Гб ПЗУ, RS-232, RS-485, 2x Ethernet RJ45, поддержка внешних SD накопителей, поддержка WEB- визуализации
R500 CU 00 031(W)	Модуль центрального процессора, 512 Мб ОЗУ, 1Гб ПЗУ, RS-232, RS-485, 2x Ethernet SFP, поддержка внешних SD накопителей, поддержка WEB- визуализации

Обозначение модуля	Наименование модуля
R500 CU 00 051(W)	Модуль центрального процессора, 2 Гб ОЗУ, 1x16 Гб ПЗУ (опционально от 16 /60 Гб), RS-232, RS-485, 4 x Ethernet RJ45, 2xUSB, ГЛОНАСС, поддержка внешних USB накопителей, поддержка WEB-визуализации
R500 CU 00 061(W)	Модуль центрального процессора, 2 Гб ОЗУ, 1x16 Гб ПЗУ (опционально от 16 /60 Гб), RS-232, RS-485, 2x Ethernet RJ45, 2x Ethernet SFP, 2xUSB, ГЛОНАСС, поддержка внешних USB накопителей, поддержка WEB - визуализации
R500 CU 00 071(W)	Модуль центрального процессора, 2 Гб ОЗУ, 1x16 Гб ПЗУ (опционально от 16 /60 Гб), RS-232, RS-485, 2 x Ethernet RJ45, 2 x Ethernet SFP, 2xUSB, DVI-D, ГЛОНАСС, поддержка внешних USB накопителей, поддержка WEB-визуализации
R500 CU 00 151	Модуль центрального процессора 2 Гб ОЗУ, 2x8 Гб ПЗУ (опционально от 8/16/32/64 Гб), RS-232, RS-485, 4xEthernet RJ45, 2xUSB, ГЛОНАСС (опционально), поддержка внешних USB накопителей
R500 CU 00 161	Модуль центрального процессора 2 Гб ОЗУ, 2x8 Гб ПЗУ (опционально от 8/16/32/64 Гб), RS-232, RS-485, 2x Ethernet RJ45, 2x Ethernet SFP, 2xUSB, ГЛОНАСС (опционально), поддержка внешних USB накопителей
R500 CU 00 171	Модуль центрального процессора 2 Гб ОЗУ, 2x8 Гб ПЗУ (опционально от 8/16/32/64 Гб), RS-232, RS-485, 2x Ethernet RJ45, 2x Ethernet SFP, 2xUSB, DVI-D, ГЛОНАСС (опционально), поддержка внешних USB накопителей
R500 CU 00 181	Модуль центрального процессора 2 Гб ОЗУ, 2x8 Гб ПЗУ (опционально от 8/16/32/64 Гб), RS-232, RS-485, 4xEthernet RJ45, 2xUSB, DVI-D, ГЛОНАСС (опционально), поддержка внешних USB накопителей
R500 CU 00 151(W)	Модуль центрального процессора 2 Гб ОЗУ, 2x8 Гб ПЗУ (опционально от 8/16/32/64 Гб), RS-232, RS-485, 4xEthernet RJ45, 2xUSB, ГЛОНАСС (опционально), поддержка внешних USB накопителей, поддержка WEB-визуализации
R500 CU 00 161(W)	Модуль центрального процессора 2 Гб ОЗУ, 2x8 Гб ПЗУ (опционально от 8/16/32/64 Гб), RS-232, RS-485, 2xEthernet RJ45, 2x Ethernet SFP, 2xUSB, ГЛОНАСС (опционально), поддержка внешних USB накопителей, поддержка WEB-визуализации
R500 CU 00 171(W)	Модуль центрального процессора 2 Гб ОЗУ, 2x8 Гб ПЗУ (опционально от 8/16/32/64 Гб), RS-232, RS-485, 2xEthernet RJ45, 2xEthernet SFP, 2xUSB, DVI-D, ГЛОНАСС (опционально), поддержка внешних USB накопителей, поддержка WEB-визуализации
R500 CU 00 181(W)	Модуль центрального процессора 2 Гб ОЗУ, 2x8 Гб ПЗУ (опционально от 8/16/32/64 Гб), RS-232, RS-485, 4xEthernet RJ45, 2xUSB, DVI-D, ГЛОНАСС (опционально), поддержка внешних USB накопителей, поддержка WEB-визуализации
R500 EU 04 021	Блок расширения центрального процессора, 4xEthernet RJ45 (для модуля ЦП III-го типа)
R500 EU 04 031	Блок расширения центрального процессора, 4xEthernet SFP (для модуля ЦП III-го типа)
R500 PP 00 011	Модуль источника питания, 24 В DC, 75 Вт, без Г/И

Обозначение модуля	Наименование модуля
R500 PP 00 021	Модуль источника питания, 24 В DC, 75 Вт, с Г/И
R500 PP 00 022	Модуль источника питания, 24 В DC, 50 Вт, с Г/И
R500 PP 00 031	Модуль источника питания, 220 В AC / DC, 75 Вт, с Г/И
R500 PP 00 051	Модуль источника питания 24 В DC, 75 Вт, с поддержкой функции диагностики питания и резервирования внутренней шины питания, без Г/И
R500 PO 08 041	Модуль источника внешнего питания 24 В DC, 70 мА, 8 каналов, поканальная Г/И
R500 CP 04 011	Модуль коммуникационного процессора, RS-485, 4 порта
R500 CP 04 012	Модуль коммуникационного процессора, RS-485, 4 порта
R500 CP 02 021	Модуль коммуникационного процессора, Ethernet, 2 порта
R500 CP 01 031	Модуль коммуникационного процессора, PROFIBUS, 1 порт
R500 CP 04 041	Модуль коммуникационного процессора, FOUNDATION Fieldbus H1, 4 порта
R500 CP 06 111	Модуль коммуникационного процессора для расширения RegulBus, 6 портов
R500 AI 08 022	Модуль аналогового ввода, ток от 0 до 20 мА, от 4 до 20 мА, поддержка HART протокола, 8 каналов, поканальная Г/И, индивидуальные АЦП и HART-модем на каждый канал
R500 AI 08 031	Модуль аналогового ввода, термосопротивление, термопары, напряжение от минус 400 до плюс 400 мВ, 8 каналов, общая Г/И
R500 AI 08 042	Модуль аналогового ввода, ток от 0 до 20 мА, от 4 до 20 мА, напряжение от 0 до плюс 5 В, от минус 5 до плюс 5 В, от 0 до плюс 10 В, от минус 10 до плюс 10 В, 8 каналов, поканальная Г/И, индивидуальный АЦП на каждый канал
R500 AI 08 131	Модуль аналогового ввода, термосопротивление, термопары, напряжение от минус 400 до плюс 400 мВ, 8 каналов, поканальная Г/И, индивидуальный АЦП на каждый канал
R500 AI 08 142	Модуль аналогового ввода, ток от 0 до 20 мА, от 4 до 20 мА, напряжение от 0 до плюс 5 В, от минус 5 до плюс 5 В, от 0 до плюс 10 В, от минус 10 до плюс 10 В, 8 каналов, поканальная Г/И, индивидуальный АЦП на каждый канал, с функцией питания датчика

Обозначение модуля	Наименование модуля
R500 AI 08 242	Модуль аналогового ввода, ток от 0 до 20 мА, от 4 до 20 мА, напряжение от минус 10 до плюс 10 В, от 0 до плюс 10 В, от минус 5 до плюс 5 В, от 0 до плюс 5 В, с частотой дискретизации от 1 до 20 кГц, 8 каналов, поканальная Г/И, индивидуальный АЦП на каждый канал
R500 AI 08 342	Модуль аналогового ввода, ток от 0 до 20 мА, от 4 до 20 мА, напряжение от минус 10 до плюс 10 В, от 0 до плюс 10 В, от минус 5 до плюс 5 В, от 0 до плюс 5 В, с частотой дискретизации от 1 до 20 кГц, 8 каналов, поканальная Г/И, индивидуальный АЦП на каждый канал, с функцией питания датчика
R500 AI 08 052	Модуль аналогового ввода, ток от 0 до 20 мА, от 4 до 20 мА, напряжение от минус 10 до плюс 10 В, от 0 до плюс 10В, 8 каналов, поканальная Г/И, один АЦП на все каналы
R500 AI 08 053	Модуль аналогового ввода, ток от 0 до 20 мА, от 4 до 20 мА, напряжение от минус 10 до плюс 10 В, от 0 до плюс 10В, 8 каналов, поканальная Г/И, один АЦП на все каналы
R500 AI 16 011	Модуль аналогового ввода, ток от 0 до 20 мА, от 4 до 20 мА, 16 каналов, общая Г/И
R500 AI 16 012	Модуль аналогового ввода, ток от 0 до 20 мА, от 4 до 20 мА, 16 каналов, групповая Г/И, два АЦП
R500 AI 16 081	Модуль аналогового ввода, ток от 4 до 20 мА, поддержка HART протокола, 16 каналов, групповая Г/И
R500 AO 08 011	Модуль аналогового вывода, ток от 0 до 20 мА, от 4 до 20 мА, 8 каналов, поканальная Г/И
R500 AO 08 021	Модуль аналогового вывода, ток от 0 до 20 мА, от 4 до 20 мА, поддержка HART протокола, 8 каналов, поканальная Г/И
R500 AO 08 031	Модуль аналогового вывода, ток от 0 до 20 мА, от 4 до 20 мА, напряжение от минус 10 до плюс 10 В, от 0 до плюс 10 В, 8 каналов, поканальная Г/И
R500 AS 08 011	Модуль аналоговый комбинированный, 6 каналов ввода, ток от 0 до 20 мА, от 4 до 20 мА, напряжение от минус 10 до плюс 10 В, от 0 до плюс 10 В, 2 канала вывода, ток от 0 до 20 мА, от 4 до 20 мА, напряжение от минус 10 до плюс 10 В, от 0 до плюс 10 В, поканальная Г/И
R500 DI 16 032	Модуль дискретного ввода NAMUR, 16 каналов, общая Г/И

Обозначение модуля	Наименование модуля
R500 DI 32 012	Модуль дискретного ввода, 24 В DC, 32 канала (4 группы по 8 каналов, общий провод любой полярности), групповая Г/И
R500 DI 32 013	Модуль дискретного ввода, 24 В DC, 32 канала (4 группы по 8 каналов, общий провод любой полярности), групповая Г/И
R500 DI 16 021	Модуль дискретного ввода 220 В AC/DC, 16 каналов, поканальная Г/И
R500 DO 32 012	Модуль дискретного вывода 24 В AC/DC, 0,5 А, 32 канала (4 группы по 8 каналов), групповая Г/И
R500 DO 32 013	Модуль дискретного вывода 24 В AC/DC, 0,5 А, 32 канала (4 группы по 8 каналов), групповая Г/И
R500 DO 32 041	Модуль дискретного вывода 24 В DC, 0,5 А, 32 канала (2 группы по 16 каналов), 4 канала с ШИМ, групповая Г/И
R500 DO 16 021	Модуль дискретного вывода 220 В AC/DC, 16 каналов, поканальная Г/И
R500 DS 32 012	Модуль дискретный комбинированный 24 канала ввода (3 группы по 8 каналов), 24 В DC 8 каналов вывода (1 группа), 24 В AC/DC, 0,5 А, групповая Г/И
R500 DA 03 011	Модуль счета импульсов, 3 канала ввода импульсов с частотой от 1 Гц до 500 кГц, поканальная Г/И каналов счета, номинальное напряжение сигнала от 5 до 24 В, 6 каналов дискретного ввода 24 В DC, 6 каналов дискретного вывода 24 В DC, 0,5 А
R500 DA 03 021	Модуль счета импульсов, 3 канала ввода импульсов с частотой от 1 Гц до 500 кГц, поканальная Г/И каналов счета, номинальное напряжение сигнала 5, 12, 24 В, 1 канал генератора частоты от 1 Гц до 10 кГц (тестовый), 6 каналов дискретного ввода 24 В DC, 6 каналов дискретного вывода 24 В DC, 0,5 А, возможность автономной работы в режиме автомата безопасности
R500 ST 00 001	Модуль оконечный без поддержки функции расширения шины RegulBus
R500 ST 01 012	Модуль оконечный с поддержкой функции расширения шины RegulBus (IN) и резервирования шины питания, интерфейс RJ45
R500 ST 01 013	Модуль оконечный с поддержкой функции расширения шины RegulBus (IN) и резервирования шины питания, интерфейс RJ45
R500 ST 01 022	Модуль оконечный с поддержкой функции расширения шины RegulBus (OUT) и резервирования шины питания, интерфейс RJ45
R500 ST 01 023	Модуль оконечный с поддержкой функции расширения шины RegulBus (OUT) и резервирования шины питания, интерфейс RJ45
R500 ST 01 113	Модуль оконечный с поддержкой функции расширения шины RegulBus (IN) и резервирования шины питания, интерфейс SFP
R500 ST 01 123	Модуль оконечный с поддержкой функции расширения шины RegulBus (OUT) и резервирования шины питания, интерфейс SFP

Обозначение модуля	Наименование модуля
R500 ST 02 012	Модуль оконечный с поддержкой функции расширения шины RegulBus, резервирования шины RegulBus (IN) и шины питания, интерфейс RJ45
R500 ST 02 013	Модуль оконечный с поддержкой функции расширения шины RegulBus, резервирования шины RegulBus (IN) и шины питания, интерфейс RJ45
R500 ST 02 022	Модуль оконечный с поддержкой функции расширения шины RegulBus, резервирования шины RegulBus (OUT) и шины питания, интерфейс RJ45
R500 ST 02 023	Модуль оконечный с поддержкой функции расширения шины RegulBus, резервирования шины RegulBus (OUT) и шины питания, интерфейс RJ45
R500 ST 02 111	Модуль оконечный с поддержкой функции расширения и резервирования шины RegulBus (IN), интерфейс SFP
R500 ST 02 113	Модуль оконечный с поддержкой функции расширения шины RegulBus, резервирования шины RegulBus (IN) и шины питания, интерфейс SFP
R500 ST 02 121	Модуль оконечный с поддержкой функции расширения и резервирования шины RegulBus (OUT), интерфейс SFP
R500 ST 02 123	Модуль оконечный с поддержкой функции расширения шины RegulBus, резервирования шины RegulBus (OUT) и шины питания, интерфейс SFP
R500 CH 01 011	Модуль шасси
R500 CH 01 012	Модуль шасси с поддержкой резервирования шины питания
R500 CH 02 011	Модуль шасси с поддержкой резервирования шины RegulBus
R500 CH 02 012	Модуль шасси с поддержкой резервирования шины RegulBus и шины питания
R500 CH 02 811*	Модуль шасси с поддержкой резервирования шины RegulBus и шины питания
R500 CH 02 022	Модуль шасси для модулей центрального процессора I/III-го типа
R500 CH 02 023**	Модуль шасси для модулей центрального процессора I/III-го типа с поддержкой блоков расширения
R500 CH 02 032	Модуль шасси для модулей центрального процессора II-го типа
R500 CH 02 033	Модуль шасси для модулей центрального процессора II-го типа
R500 CH 02 041	Модуль шасси для блока расширения центрального процессора III-го типа
R500 CL 36 001	Клеммная колодка для модулей ввода/вывода, 36 контактов
R500 CL 20 001	Клеммная колодка для модулей ввода/вывода, 20 контактов
R500 DN 060	DIN-рейка L=600мм
R500 DN 080	DIN-рейка L=800мм
R500 DN 100	DIN-рейка L=1000мм
R500 00 00 000	Заглушка
* Модуль шасси CH 02 811 разработан специально для модулей серии REGUL R500S, но также совместим с модулями серии REGUL R500.	
** Данный модуль шасси работает с модулем ЦП I-го типа с версией СПО не ниже 1.6.5.2	

ПРИЛОЖЕНИЕ Б

Схемы подключения полевых устройств к модулям контроллера

Б.1 Схемы подключения к модулям дискретного ввода

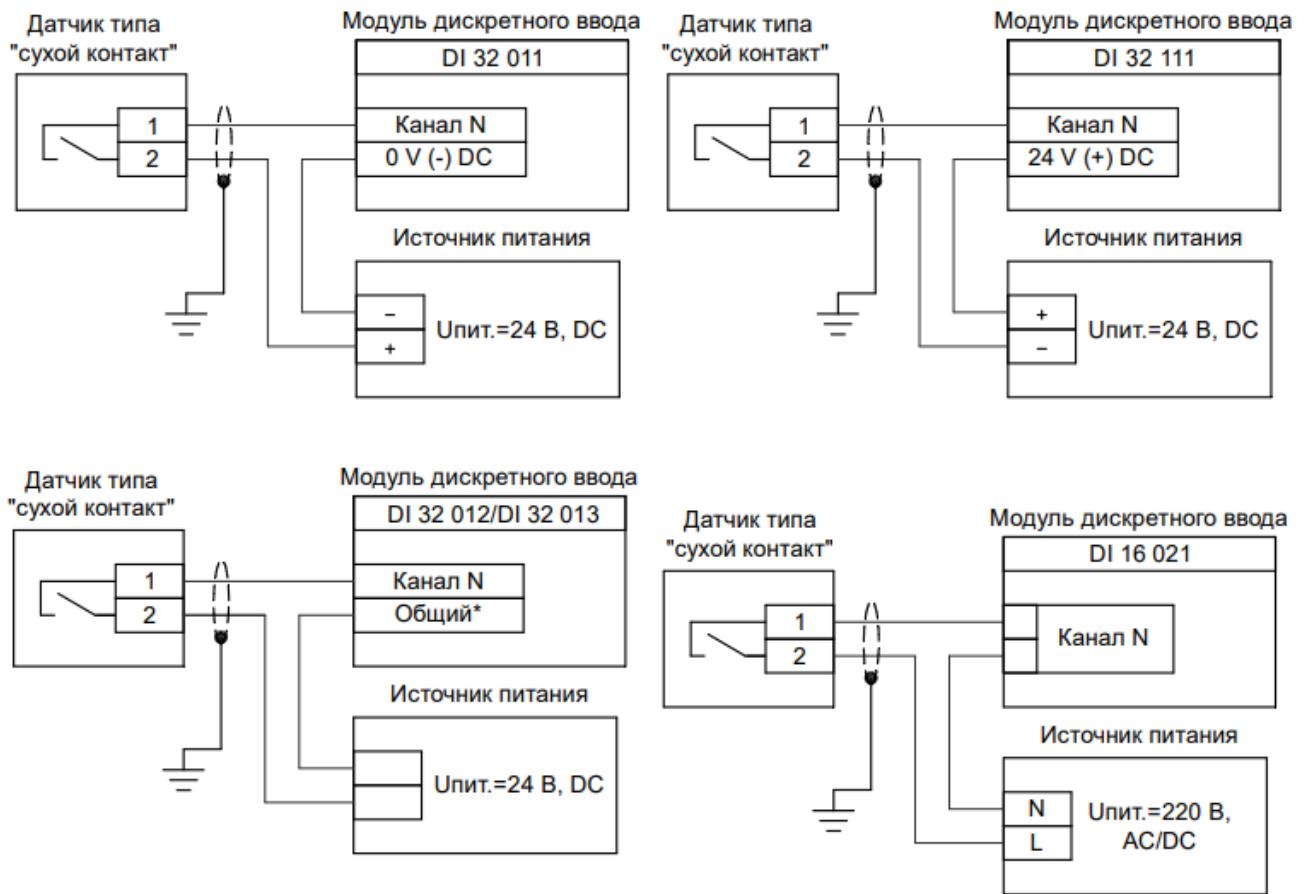


Рисунок Б.1.1 – Двухпроводные схемы подключения датчика типа «сухой контакт» к модулям дискретного ввода (*- не зависит от полярности приложенного напряжения)

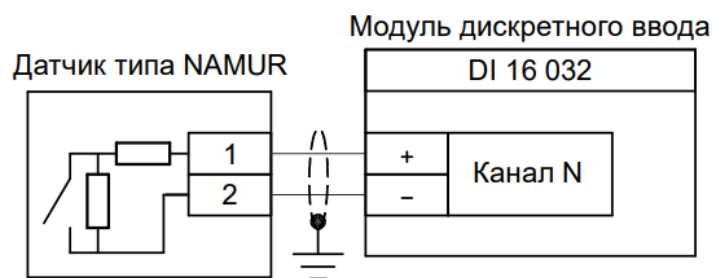


Рисунок Б.1.2 – Двухпроводная схема подключения датчика типа NAMUR к модулям дискретного ввода

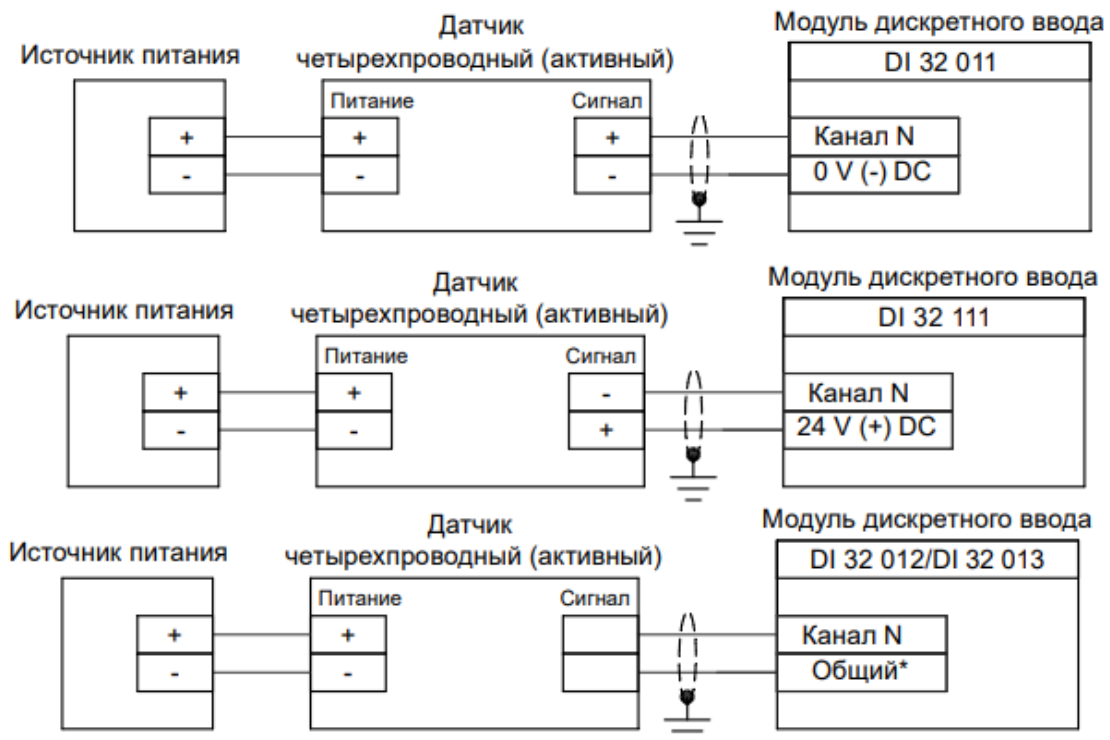


Рисунок Б.1.3 – Четырехпроводные схемы подключения датчика (активного) к модулям дискретного ввода (*- не зависит от полярности сигнала)

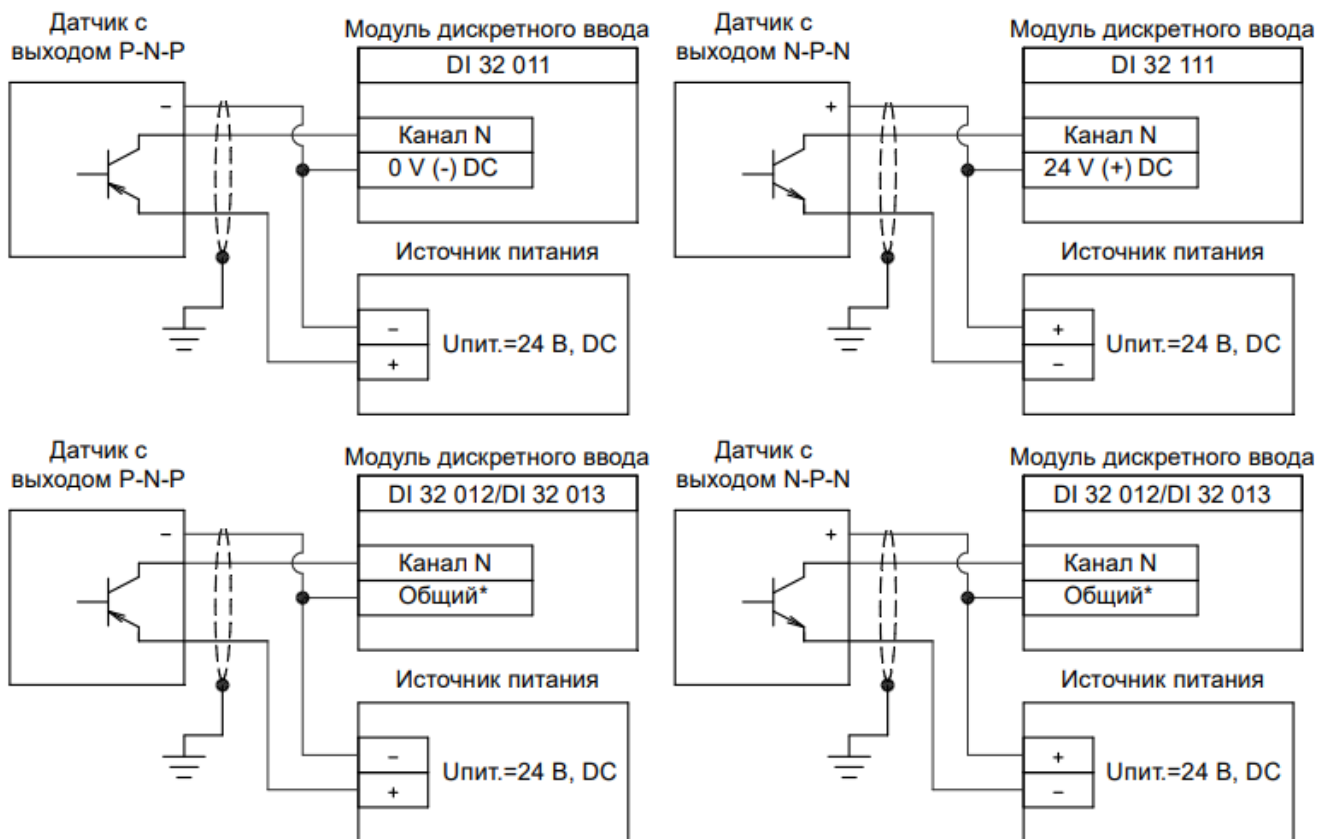


Рисунок Б.1.4 – Схемы подключения датчиков с выходом типа P-N-P и N-P-N к модулям дискретного ввода (*- не зависит от полярности приложенного напряжения)

Б.2 Схемы подключения к модулям дискретного вывода

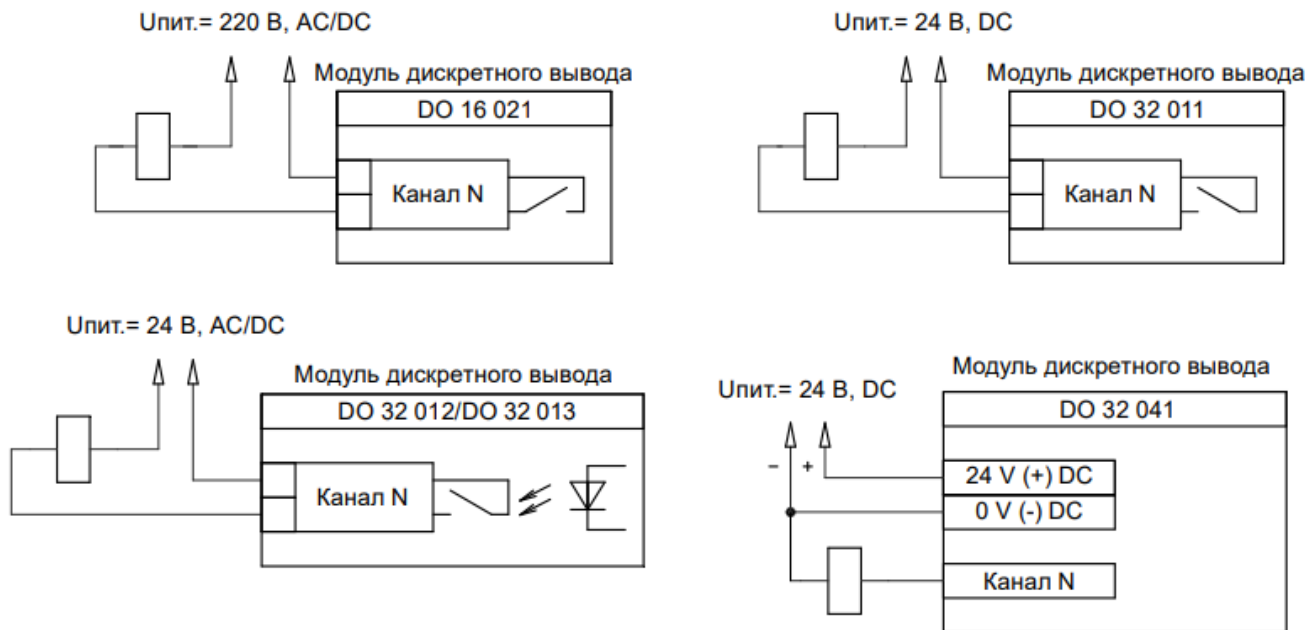


Рисунок Б.2.1 – Схемы подключения исполнительных устройств к модулям дискретного вывода



ИНФОРМАЦИЯ

Схемы подключения комбинированного модуля DS 32 011 включают в себя схемы для DO 32 011 и DI 32 011

Б.3 Схемы подключения к модулям аналогового ввода

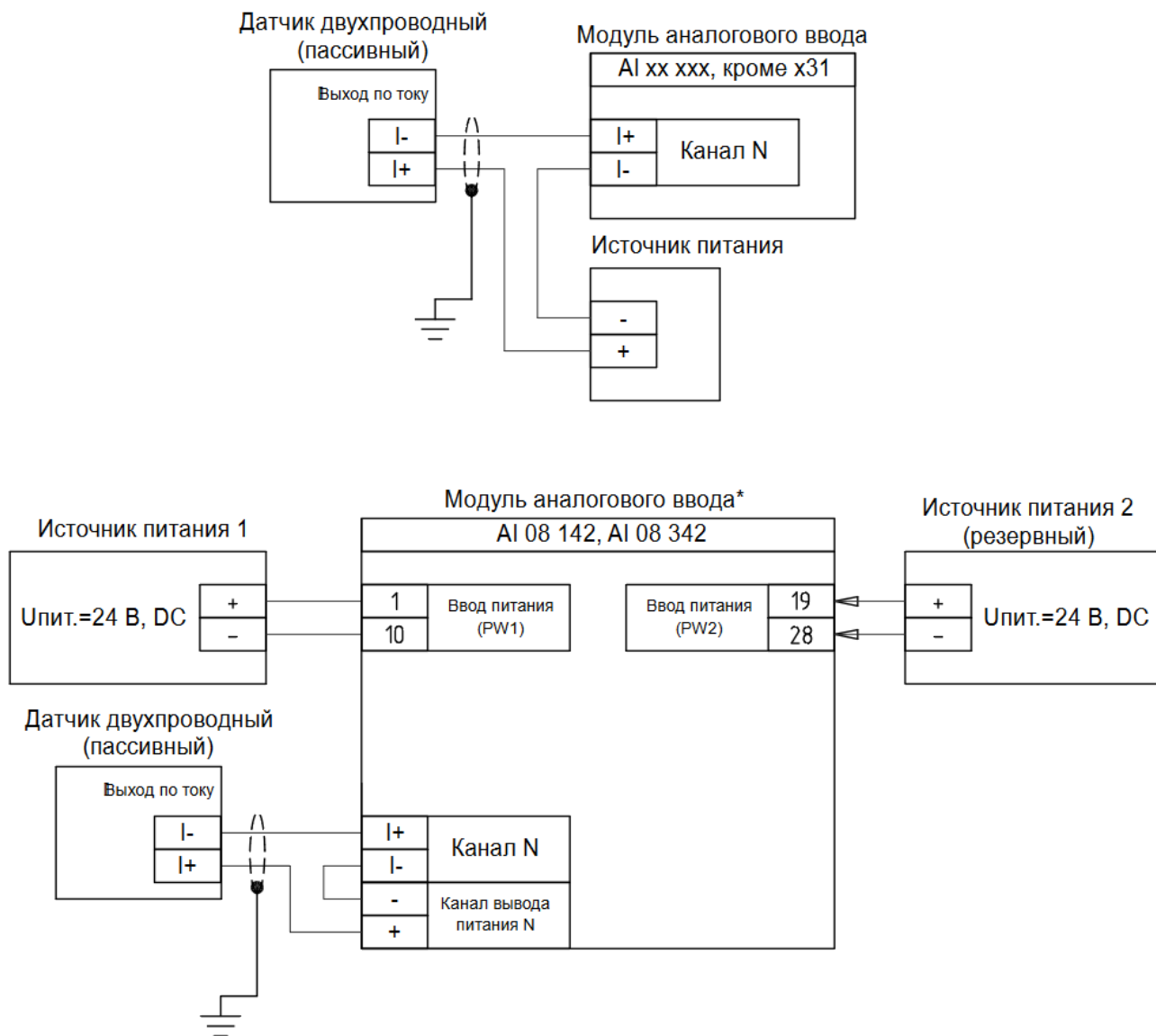


Рисунок Б.3.1 – Двухпроводные схемы подключения датчика к модулям аналогового ввода
 (* - когда питание датчиков осуществляется с модуля)

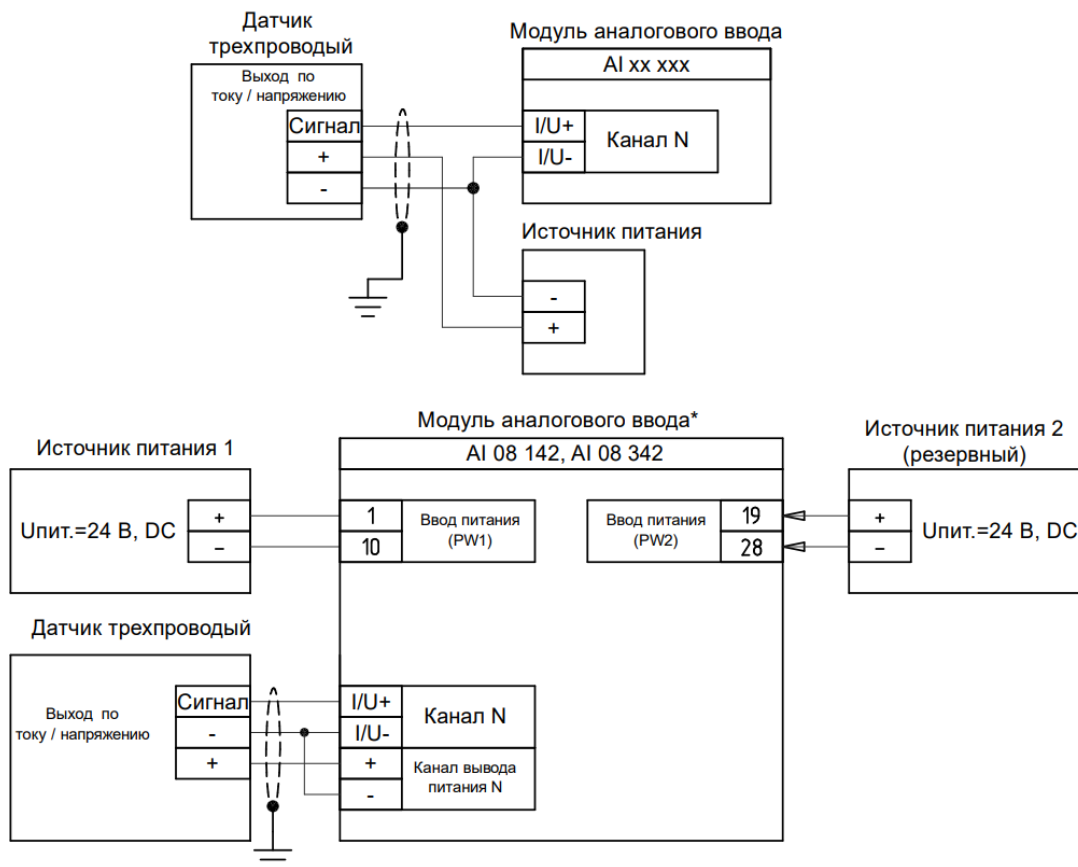


Рисунок Б.3.2 – Трехпроводные схемы подключения датчика к модулям аналогового ввода (* - когда питание датчиков осуществляется с модуля)

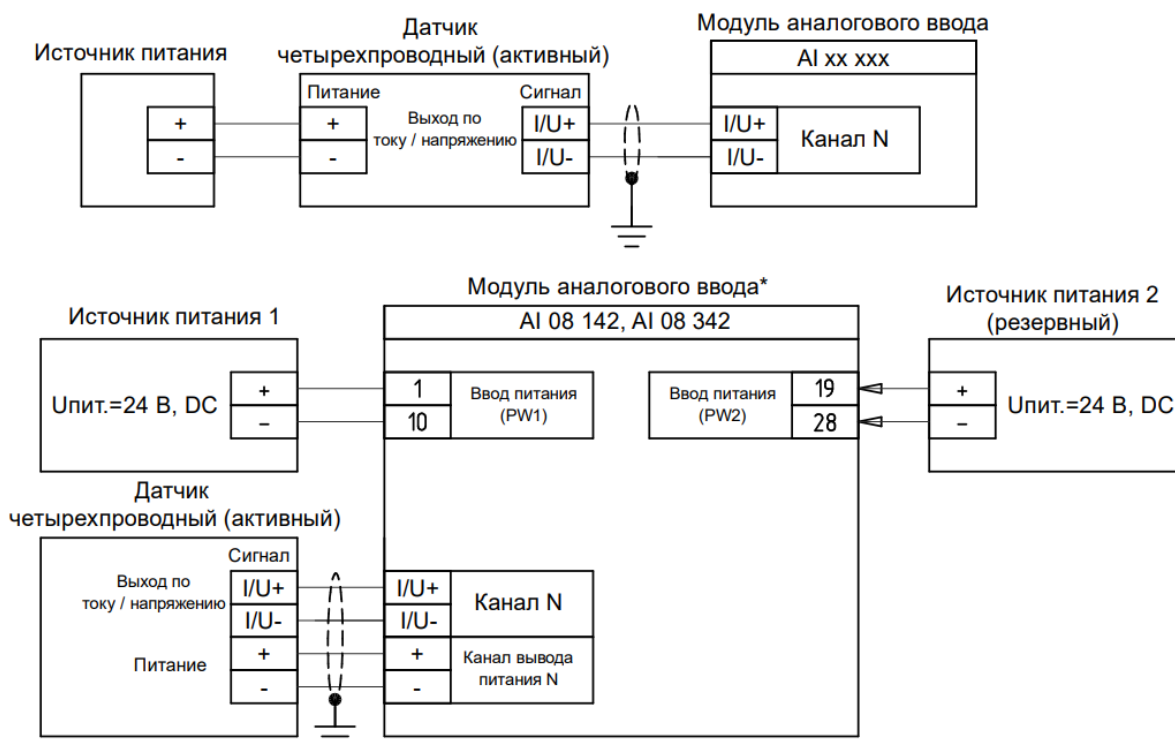


Рисунок Б.3.3 – Четырехпроводные схемы подключения датчика (активного) к модулям аналогового ввода (* - когда питание датчиков осуществляется с модуля)

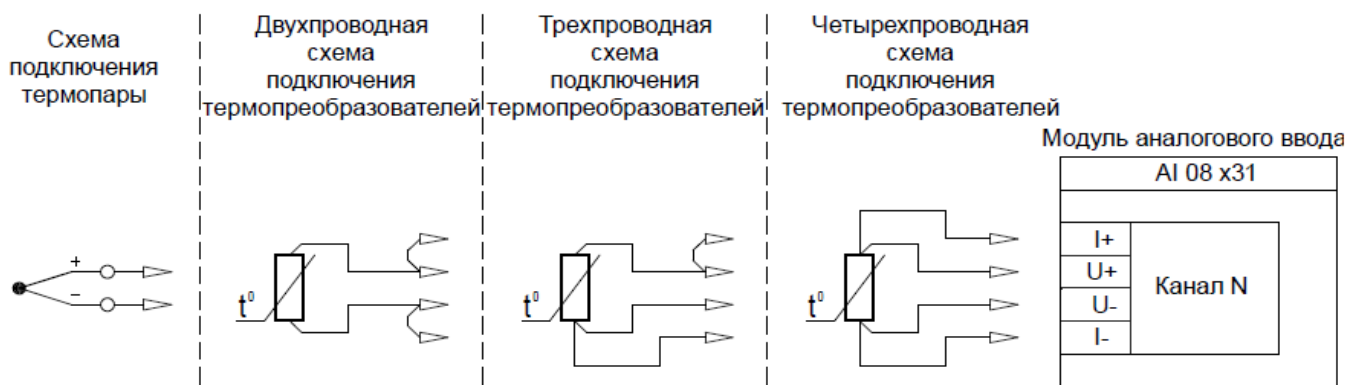


Рисунок Б.3.4 – Схемы подключения термопреобразователей и термопар к модулям аналогового ввода

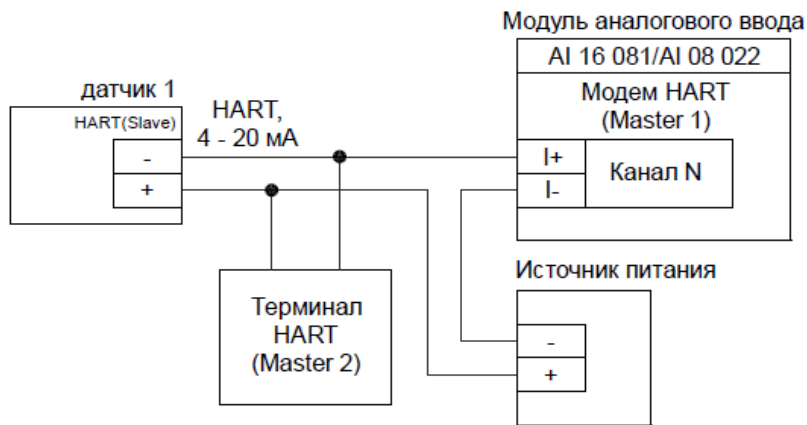


Рисунок Б.3.5 – Схема подключения датчика с поддержкой протокола HART (одноточечное соединение) к модулям аналогового ввода

Б.4 Схемы подключения к модулям аналогового вывода

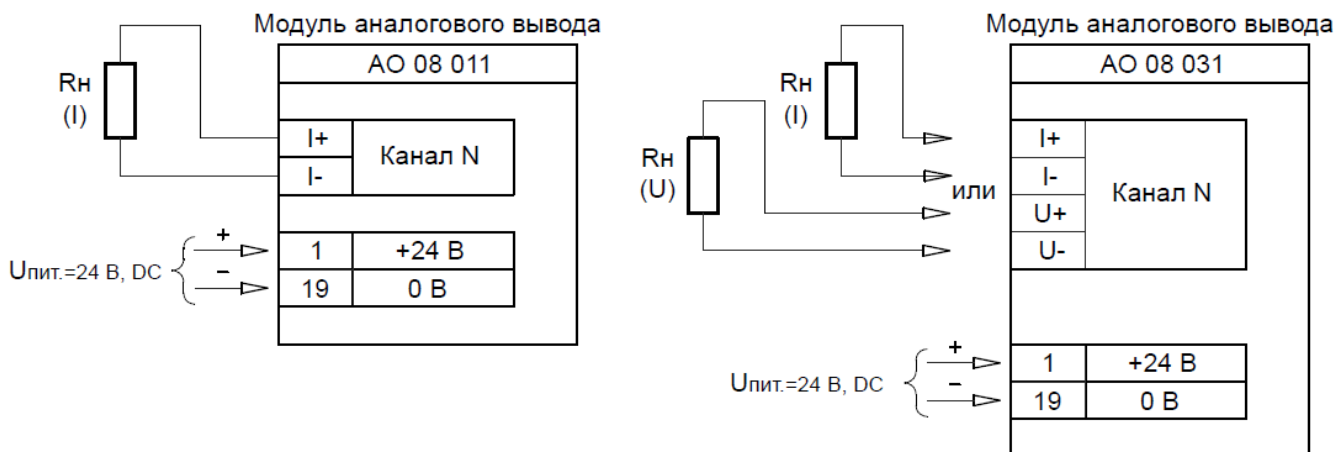


Рисунок Б.4.1 – Схемы подключения исполнительных устройств к модулям аналогового вывода

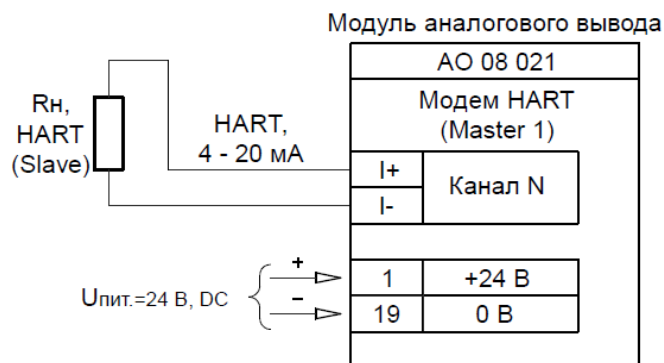


Рисунок Б.4.2 – Схема подключения исполнительных устройств к модулям аналогового вывода с поддержкой протокола HART



ИНФОРМАЦИЯ

Схемы подключения комбинированного модуля AS 08 011 включают в себя схемы для АО 08 031 и АИ xx xxx (АИ 08 051)

Б.5 Схемы подключения к модулям счета импульсов

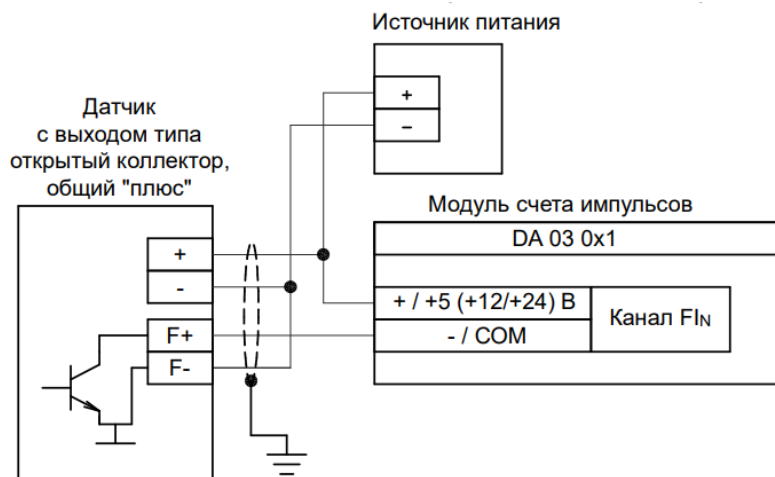


Рисунок Б.5.1 – Схема подключения датчиков с выходом типа открытый коллектор, общий «плюс» к модулям счета импульсов



Рисунок Б.5.2 – Схема подключения датчиков с выходом типа открытый коллектор, общий «минус» к модулям счета импульсов

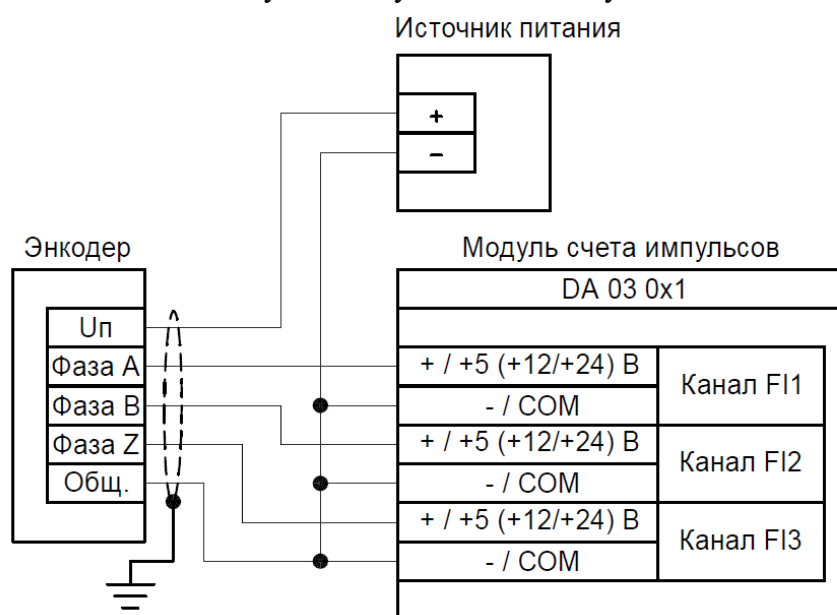


Рисунок Б.5.3 – Схема подключения энкодера к модулям счета импульсов

Б.6 Схемы подключения к модулям коммуникационного процессора

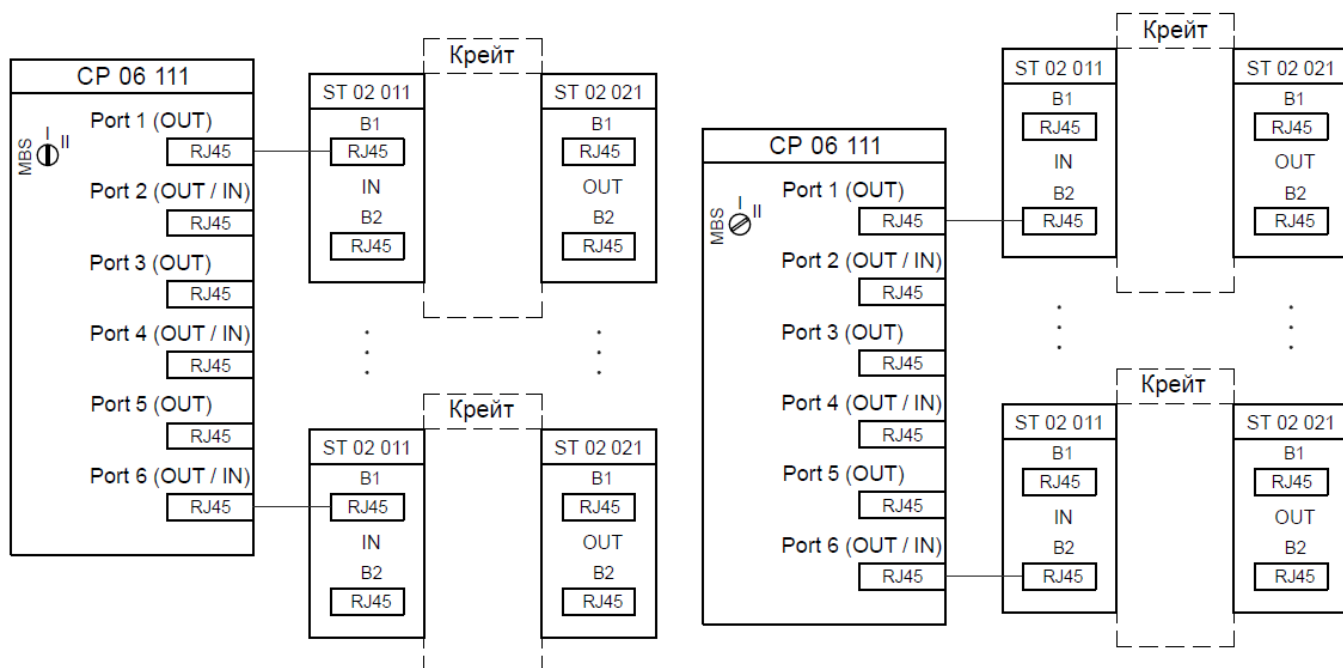


Рисунок Б.6.1 – Подключение крейтов расширения к внутренней шине данных (I / II) по схеме «звезда» с помощью модуля коммуникационного процессора

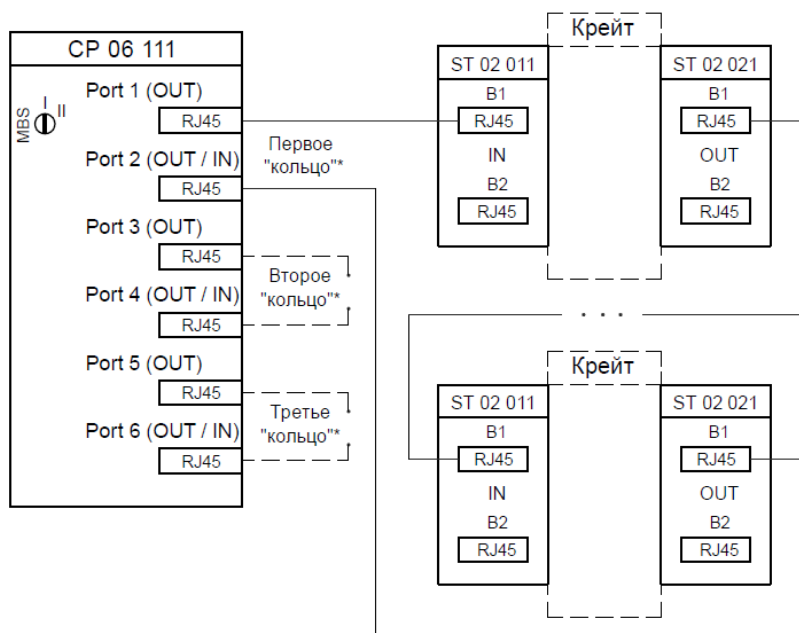


Рисунок Б.6.2 – Подключение крейтов расширения к внутренней шине данных (I) по схеме "кольцо" с помощью модуля коммуникационного процессора.

Аналогично подключение к внутренней шине данных (II) на соответствующие входы окончных модулей



ВНИМАНИЕ!

Схема подключения «кольцо» допустима только между портами 1 и 2, 3 и 4, 5 и 6 соответственно. Другие комбинации подключения в «кольцо» запрещены!

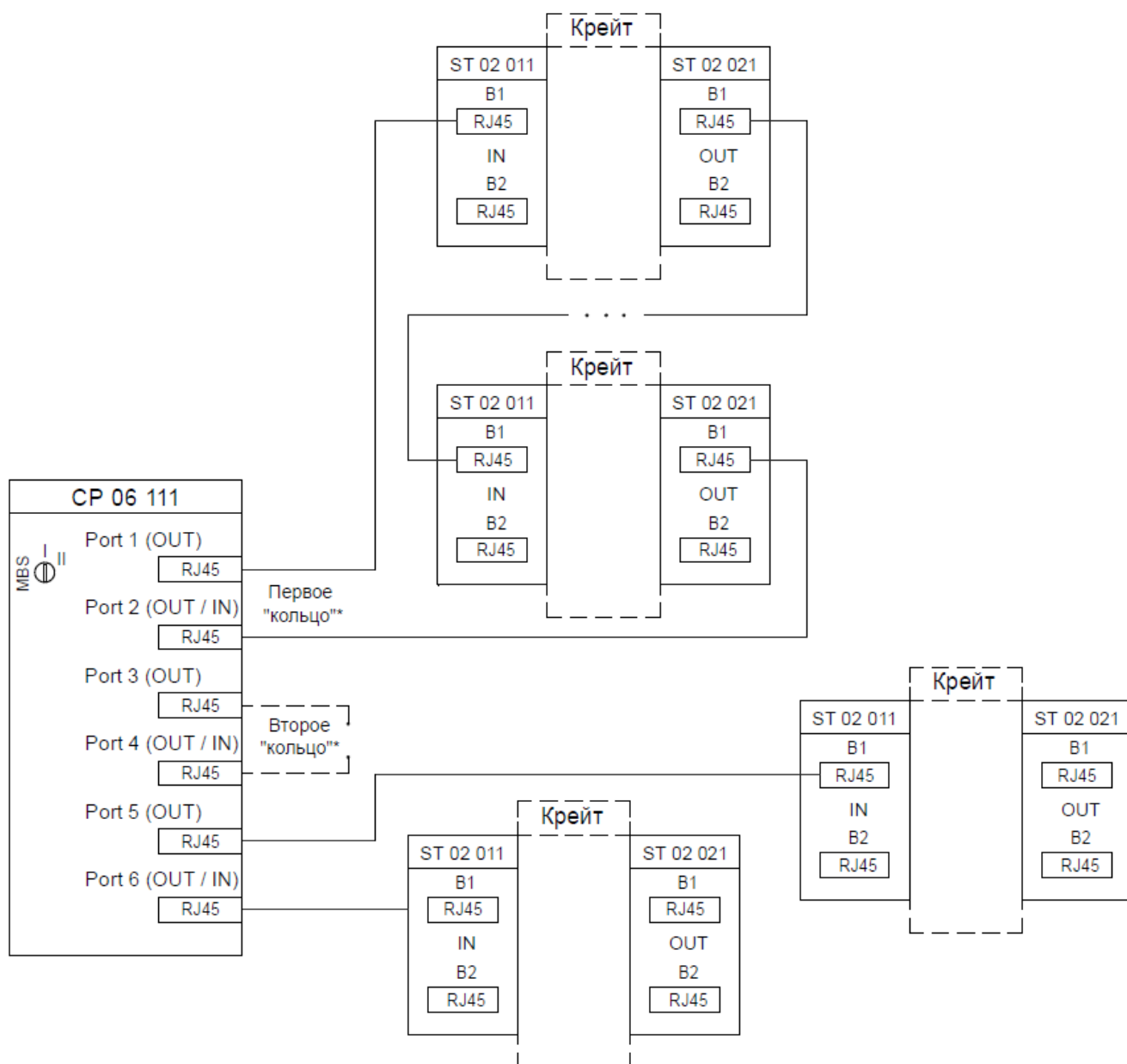


Рисунок Б.6.3 – Подключение крейтов расширения к внутренней шине данных (I) по смешанной схеме с помощью модуля коммуникационного процессора. Аналогично подключение к внутренней шине данных (II) на соответствующие входа окончных модулей



ВНИМАНИЕ!

Схема подключения «кольцо» допустима только между портами 1 и 2, 3 и 4, 5 и 6 соответственно. Другие комбинации подключения в «кольцо» запрещены!

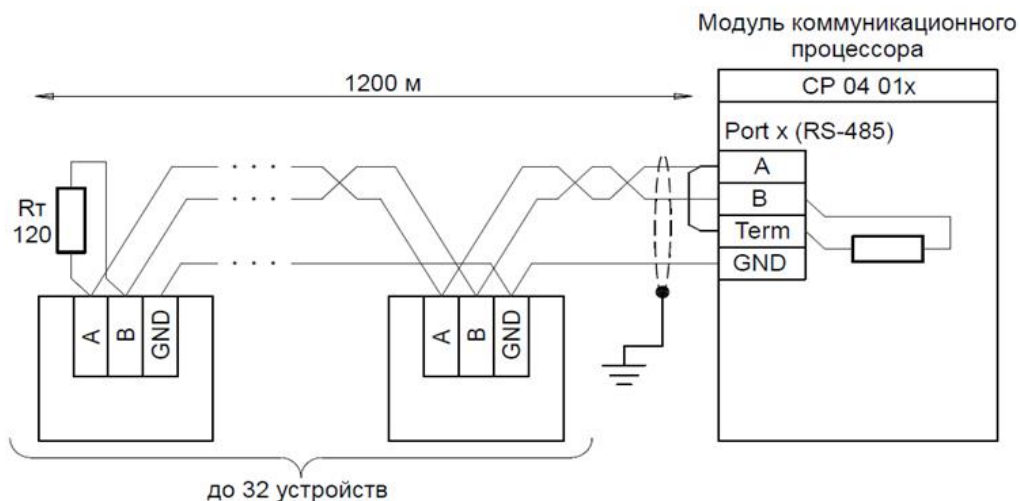
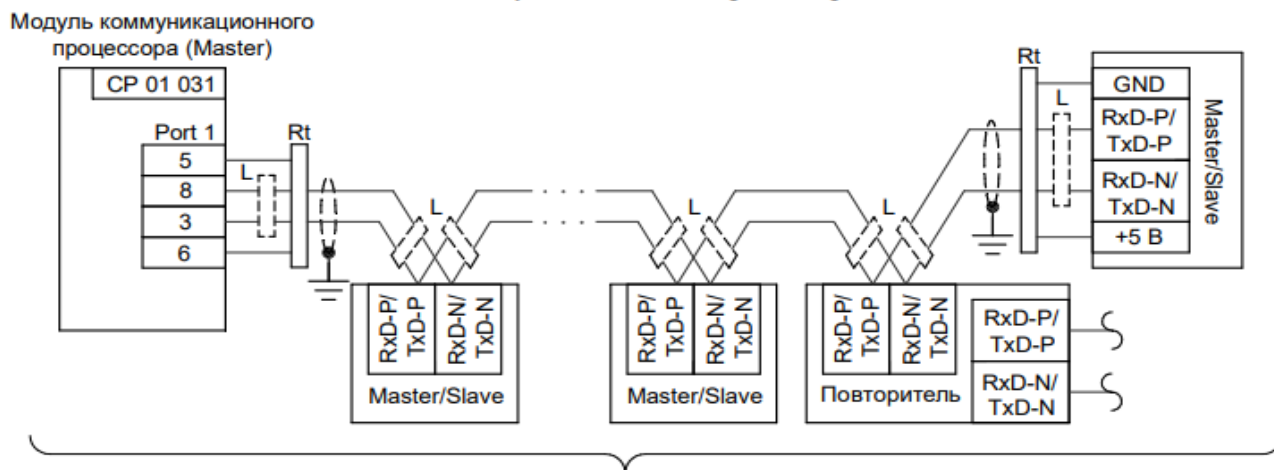
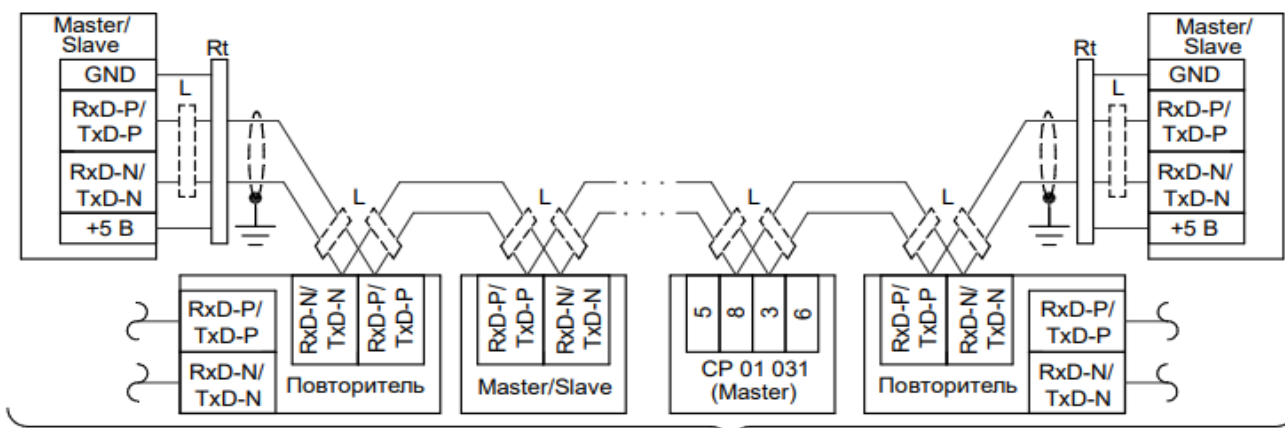


Рисунок Б.6.4 – Схема подключения устройств к модулям коммуникационного процессора и коммуникационным портам RS-485 на модулях ЦП



Пример: Модуль CP 01 031 (на любом конце сегмента), 30 устройств (M/S) и 1 повторитель



Пример: Модуль CP 01 031 (в пределах сегмента), 29 устройств (M/S) и 2 повторителя

Рисунок Б.6.5 – Схемы подключения устройств к модулям коммуникационного процессора по протоколу PROFIBUS

В сегменте максимум 32 устройства, на концах сегмента установлены – Rt (сопротивления), а на скорости передачи данных более 3000 Кбит/с – L (индуктивности).

ПРИЛОЖЕНИЕ В

Схемы подключения полевых устройств к резервированным каналам

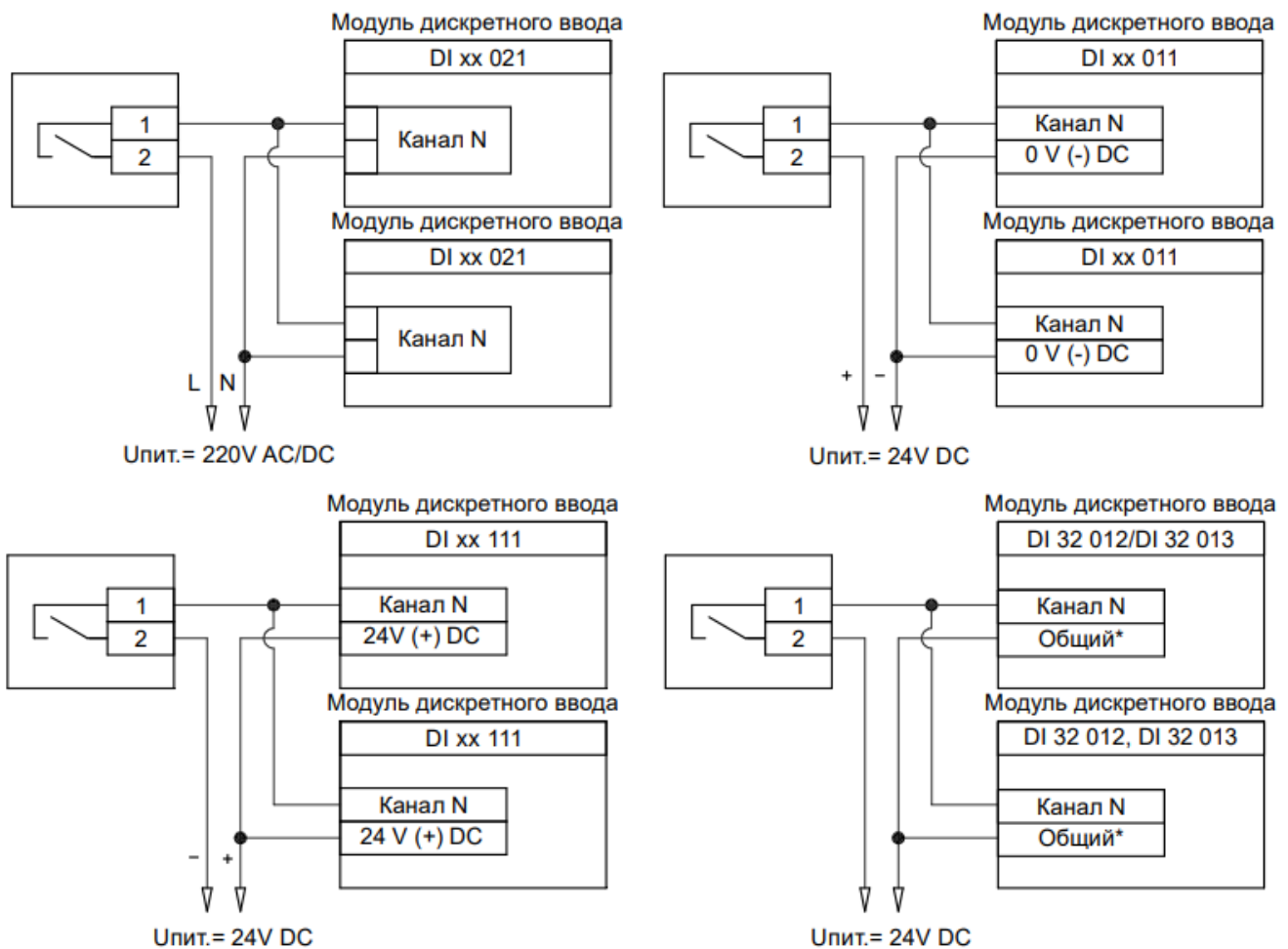


Рисунок В.1 – Подключение не резервированного датчика к резервированным каналам ввода дискретных сигналов (*- не зависит от полярности приложенного напряжения)

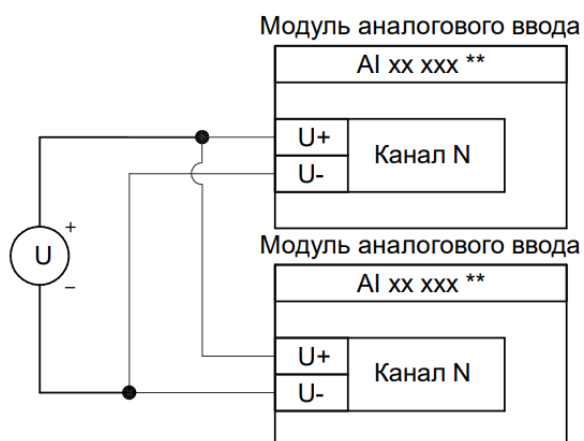


Рисунок В.2 – Подключение не резервированного датчика напряжения к резервированным каналам ввода аналоговых сигналов напряжения

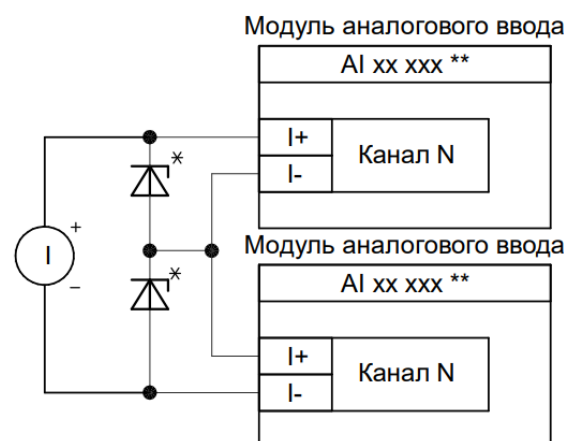


Рисунок В.3 – Подключение не резервированного датчика силы тока к резервированным каналам ввода аналоговых сигналов напряжения

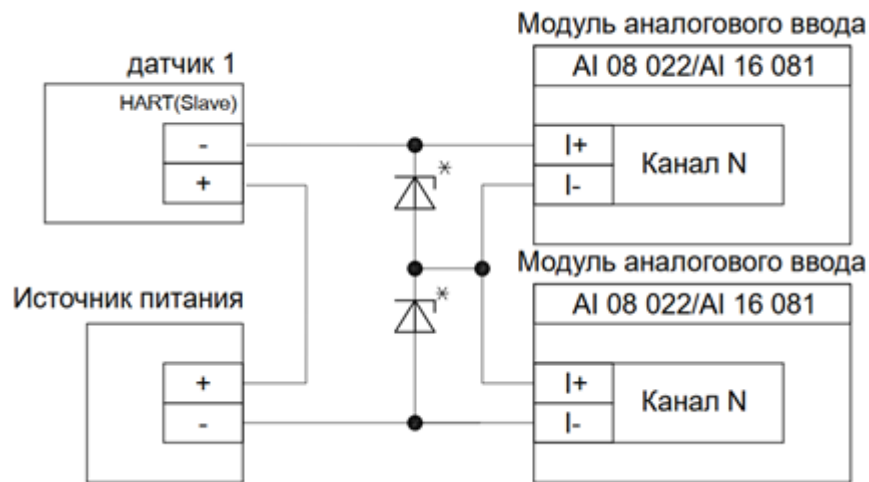


Рисунок В.4 - Подключение не резервированного датчика HART к резервированным каналам ввода аналоговых сигналов с поддержкой протокола HART



ИНФОРМАЦИЯ

* Напряжение срабатывания стабилитрона выбирается так, чтобы стабилитрон оставался в закрытом состоянии при наличии модуля ввода, подключенного параллельно ему, и открывался – при его отсутствии. Необходимо учитывать ток утечки стабилитрона при определении общей погрешности измерительного тракта.

** Для резервирования полевых устройств, подключаемых к каналам модулей AI 16 012, AI 16 011, AI 16 081, AI 08 031, необходима схема с использованием двух изолированных источников сигнала, либо с использованием связи источника сигнала со внешней ГИ с дублированным выходом

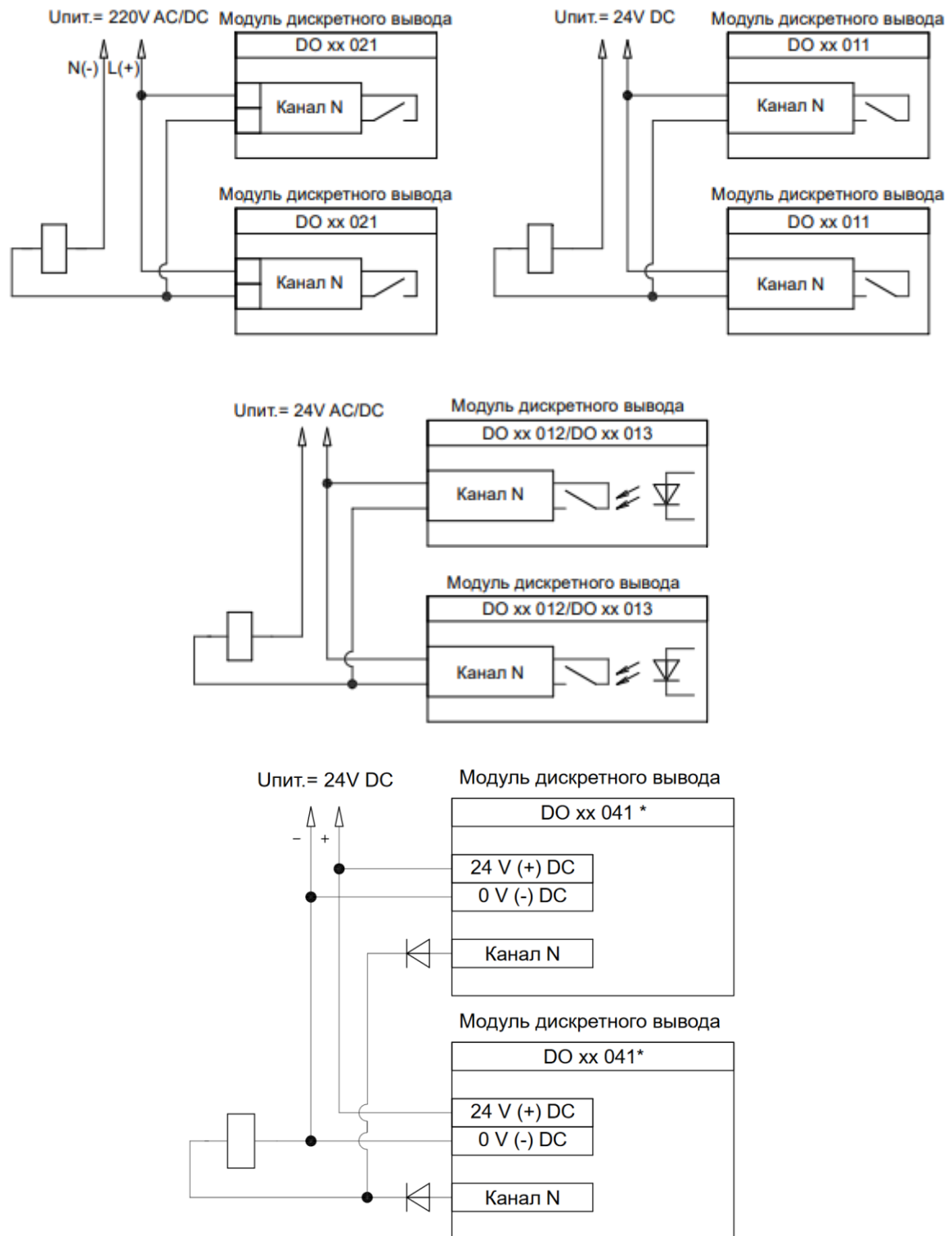


Рисунок В.5 - Подключение исполнительного устройства к резервированным каналам вывода дискретных сигналов



ИНФОРМАЦИЯ

*Схема В.4 модуля DO xx 041 работает только для каналов в режиме «**верхний ключ**» и без режима широтно-импульсной модуляции (**ШИМ**) выходного сигнала на канале

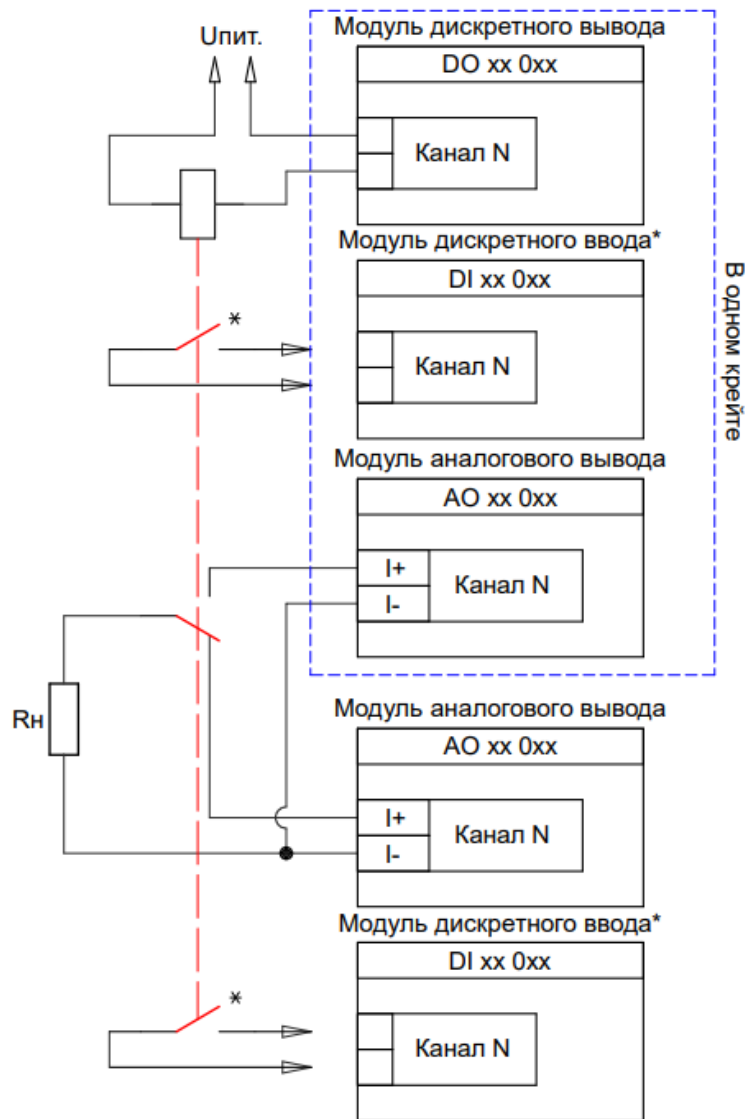


Рисунок В.6 – Подключение не резервированного аналогового исполнительного устройства к резервированным каналам вывода аналоговых сигналов



ИНФОРМАЦИЯ

Опционально, для повышения надежности системы, устанавливаются дополнительные модули. Осуществляется контроль состояния реле с помощью доп.контакта (*), подключенного ко входу модуля дискретного ввода

Схемы подключения модулей, представленные ниже, применительны только к резервированной сборке

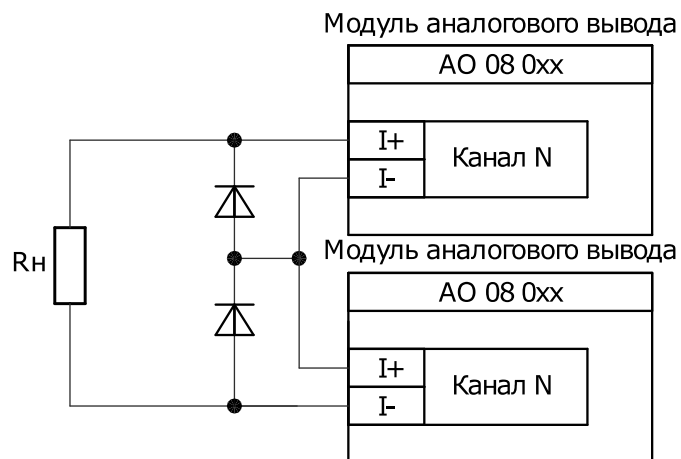


Рисунок В.7 – Подключение не резервированного аналогового исполнительного устройства к резервированным каналам вывода аналоговых сигналов



ИНФОРМАЦИЯ

Схема В.7 модуля АО 08 0xx работает только для каналов в режиме воспроизведения тока и без поддержки HART выходного сигнала на канале

ПРИЛОЖЕНИЕ Г

Настраиваемые параметры и регистры данных модулей

Модули дискретного ввода

Таблица Г.1 – Перечень параметров модулей дискретного ввода

	DI 16 021	DI 16 032	DI 32 011	DI 32 012, DI 32 013	DI 32 111
Настраиваемые параметры (см. таблицу Г.2, № п/п)	1 – 4				
Входные данные (см. таблицу Г.3, № п/п)	2	2 – 5	1	1,5	1
Выходные данные	–				

Таблица Г.2 - Настраиваемые параметры модулей дискретного ввода для каждого канала

№ п/п	Параметр	Тип данных	Значение по умолчанию	Описание
1	Маскирование	BOOL	0	Маскирование канала: 0 – канал не маскирован, 1 – канал замаскирован (не обрабатывается)
2	Время «антидребезга»	UINT	0	Минимальное время между сменами состояния 0 ↔ 1, допустимое для регистрации смены состояния. Задается в мс
3	Инверсия канала	BOOL	0	Включение инверсии канала
4	Метка времени	BOOL	0	Формировать событие по изменению состояния канала с присвоением метки времени

Таблица Г.3 - Регистры данных ввода-вывода модулей дискретного ввода

№ п/п	Тип данных	Назначение
Входные данные		
1	DWORD	Состояние каналов 0 – 31
2	WORD	Состояние каналов 0 – 15
3	WORD	Обрыв цепи каналов 0 – 15
4	WORD	КЗ цепи каналов 0 – 15
5	BYTE	Статус питания: 0 бит – питание внутренней шины 1 в допуске; 1 бит – питание внутренней шины 2 в допуске

Модули дискретного вывода

Таблица Г.4 - Перечень параметров модулей дискретного вывода

	DO 16 021	DO 32 011	DO 32 012, DO 32 013	DO 32 041
Настраечные параметры (см. таблицу Г.5, № п/п)	1 – 7			1 – 9
Входные данные (см. таблицу Г.6, № п/п)	–		11	12-15
Выходные данные (см. таблицу Г.6, № п/п)	1	2	2	2-10

Таблица Г.5 - Настраечные параметры модулей дискретного вывода каждого канала

№ п/п	Параметр	Тип данных	Значение по умолчанию	Описание
1	Маскирование	BOOL	0	Маскирование канала: 0 – канал не маскирован, 1 – канал замаскирован (не обрабатывается, не выдаются выходные значения)
2	Таймаут ПАЗ на этапе 1 (мс)	UINT	0	Отрезок времени, в течение которого держится стратегия этапа 1 (Т1), мс. Диапазон [0 – 65535] (0 – бесконечность)
3	Стратегия ПАЗ этапа 1	BYTE	0	Стратегия этапа 1: 0 – установить 0, 1 – не изменять состояние, 2 – установить 1
4	Таймаут ПАЗ на этапе 2 (мс)	UINT	0	Отрезок времени, в течение которого держится стратегия этапа 2 (Т2), мс. Диапазон [0 – 65535] (0 – бесконечность)
5	Стратегия ПАЗ этапа 2	BYTE	0	Стратегия этапа 2: 0 – установить 0, 1 – не изменять состояние, 2 – установить 1
6	Таймаут ПАЗ на этапе 3 (мс)	UINT	0	Отрезок времени, в течение которого держится стратегия этапа 3 (Т3), мс. Диапазон [0 – 65535] (0 – бесконечность)
7	Количество повторов этапов 2 и 3	UINT	0	Количество повторений этапа 2 и 3 (С). Диапазон [0 – 65535] (0 – бесконечность)

№ п/п	Параметр	Тип данных	Значение по умолчанию	Описание
8	Тип сигнала	BOOL	0	Тип сигнала: 0 – дискретный вывод, 1 – ШИМ сигнала 1, 2 – ШИМ сигнала 2, 3 – ШИМ сигнала 3, 4 – ШИМ сигнала 4
9	Режим работы выхода	BOOL	0	Режим работы выхода: 0 - верхний ключ (high-side), 1 - двухтактный каскад (push-pull)

Таблица Г.6 - Регистры данных ввода-вывода модулей дискретного вывода

№ п/п	Тип данных	Назначение
Выходные данные		
1	WORD	Состояние каналов 0 – 15
2	DWORD	Состояние каналов 0 - 31
3	UINT	Частота ШИМ сигнала 1, Гц [1 - 30000]
4	BYTE	Скважность ШИМ сигнала 1, % [0 - 100]
5	UINT	Частота ШИМ сигнала 2, Гц [1 - 30000]
6	BYTE	Скважность ШИМ сигнала 2, % [0 - 100]
7	UINT	Частота ШИМ сигнала 3, Гц [1 - 30000]
8	BYTE	Скважность ШИМ сигнала 3, % [0 - 100]
9	UINT	Частота ШИМ сигнала 4, Гц [1 - 30000]
10	BYTE	Скважность ШИМ сигнала 4, % [0 - 100]
Входные данные		
11	BYTE	Статус питания: 0 бит – питание внутренней шины 1 в допуске; 1 бит – питание внутренней шины 2 в допуске
12	BYTE	Статус питания: 0 бит – питание внутренней шины 1 в допуске, 1 бит – питание внутренней шины 2 в допуске, 2 бит – питание внешней группы каналов (с 1 по 16) в допуске, 3 бит – питание внешней группы каналов (с 17 по 32) в допуске
13	DWORD	Состояние статуса перенапряжения каналов 0 - 31
14	DWORD	Состояние статуса обрыва каналов 0 - 31
15	DWORD	Состояние статуса перегрузки каналов 0 - 31

Модули дискретные комбинированные

Таблица Г.7 – Перечень параметров модулей DS 32 011, DS 32 012

	DS 32 011		DS 32 012	
	Дискретный ввод	Дискретный вывод	Дискретный ввод	Дискретный вывод
Настраиваемые параметры (см. таблицу Г.8, № п/п)	1 – 4	5 – 11	1 – 4	5 – 11
Входные данные (см. таблицу Г.9, № п/п)	1-3	–	1-3	–
Выходные данные (см. таблицу Г.9, № п/п)	–	4	–	4, 5

Таблица Г.8 - Настраиваемые параметры модулей DS 32 011, DS 32 012

№ п/п	Параметр	Тип данных	Значение по умолчанию	Описание
Входные каналы				
1	Маскирование	BOOL	0	Маскирование канала: 0 – канал не маскирован, 1 – канал замаскирован (не обрабатывается)
2	Время «антидребезга»	UINT	0	Минимальное время между сменами состояния 0 ↔ 1, допустимое для регистрации смены состояния. Задается в мс
3	Инверсия канала	BOOL	0	Включение инверсии канала
4	Метка времени	BOOL	0	Формировать событие по изменению состояния канала с присвоением метки времени
Выходные каналы				
5	Маскирование	BOOL	0	Маскирование канала: 0 – канал не маскирован, 1 – канал замаскирован (не обрабатывается, не выдаются выходные значения)
6	Таймаут ПАЗ на этапе 1 (мс)	UINT	0	Отрезок времени, в течение которого держится стратегия этапа 1, мс. Диапазон [0 – 65535] (0 – бесконечность)
7	Стратегия ПАЗ этапа 1	BYTE	0	Стратегия этапа 1: 0 – установить 0, 1 – не изменять состояние, 2 – установить 1

№ п/п	Параметр	Тип данных	Значение по умолчанию	Описание
8	Таймаут ПАЗ на этапе 2 (мс)	UINT	0	Отрезок времени, в течение которого держится стратегия этапа 2, мс. Диапазон [0 – 65535] (0 – бесконечность)
9	Стратегия ПАЗ этапа 2	BYTE	0	Стратегия этапа 2: 0 – установить 0, 1 – не изменять состояние, 2 – установить 1
10	Таймаут ПАЗ на этапе 3 (мс)	UINT	0	Отрезок времени, в течение которого держится стратегия этапа 3, мс. Диапазон [0 – 65535] (0 – бесконечность)
11	Количество повторов этапов 2 и 3	UINT	0	Количество повторов этапа 2 и 3. Диапазон [0 – 65535] (0 – бесконечность)

Таблица Г.9 - Регистры данных ввода-вывода модулей DS 32 011, DS 32 012

№ п/п	Тип данных	Назначение
Входные данные		
1	BYTE	Состояние каналов 0 – 7
2	BYTE	Состояние каналов 8 – 15
3	BYTE	Состояние каналов 16 – 23
Выходные данные		
4	BYTE	Состояние каналов 0 – 7
5	BYTE	Статус питания: 0 бит – питание внутренней шины 1 в допуске; 1 бит – питание внутренней шины 2 в допуске

Модули аналогового ввода

Таблица Г.10 - Перечень параметров модулей аналогового ввода

	AI 08 031	AI 08 131	AI 08 041	AI 08 042	AI 08 142	AI 08 242
Настраиваемые параметры (см. таблицу Г.13, № п/п)	1, 2, 3, 8, 9, 18 – 32		1–15, 33	1–13, 16, 17, 34		1–4, 8-13, 16, 17, 34, 37–40
Входные данные (см. таблицу Г.14, № п/п)	3–6		5, 6	1, 5, 6	1, 2, 5, 6	1, 5, 6
Выходные данные (см. таблицу Г.14, № п/п)	7		–			

Таблица Г.11 - Перечень параметров модулей аналогового ввода

	AI 08 342	AI 08 022	AI 08 051	AI 08 052	AI 16 011	AI 16 012
Настраиваемые параметры (см. таблицу Г. 13, № п/п)	1–4, 8-13, 16, 17, 34, 37–40	1–11, 36	1–15, 33		1–11, 36	1–11, 36
Входные данные (см. таблицу Г.14, № п/п)	1, 2, 5, 6	1, 5, 6	5, 6	1, 5, 6	5, 6	1, 5, 6
Выходные данные (см. таблицу Г.14, № п/п)	–					

Таблица Г.12 - Перечень параметров модулей аналогового ввода

	AI 16 081	AI 08 053
Настраиваемые параметры (см. таблицу Г. 13, № п/п)	1–11, 35	1–13, 16,17, 34
Входные данные (см. таблицу Г.14, № п/п)	5, 6	1, 5, 6
Выходные данные (см. таблицу Г.14, № п/п)	–	–

Таблица Г.13 - Настраиваемые параметры модулей аналогового ввода каждого канала

№ п/п	Параметр	Тип данных	Значение по умолчанию	Описание
1	Маскирование	BOOL	0	Маскирование канала: 0 – канал не маскирован, 1 – канал замаскирован (не обрабатывается)
2	Коэффициент K0	REAL	0.0	Коэффициент K ₀ преобразования электрической величины в инженерную величину
3	Коэффициент K1	REAL	1.0	Коэффициент K ₁ преобразования электрической величины в инженерную величину
4	Тип передаваемой величины	BYTE	1	Тип передаваемой величины: 0 – коды АЦП; 1 – электрическая величина;

№ п/п	Параметр	Тип данных	Значение по умолчанию	Описание
				2 – инженерная величина
5	Коэффициент усреднения λ	REAL	0	Коэффициент усреднения λ в диапазоне значений [0...1], 0 – усреднение отключено
6	Максимальная скорость сигнала	REAL	3.4E+38	Максимальная скорость изменения инженерной величины за цикл опроса незамаскированных каналов модуля
7	Время нечувствительности	BYTE	100	Интервал времени в мс, по истечении которого происходит установка статуса бракования канала. По умолчанию равен 100 – статус бракования канала установится по истечении 100 мс
8	Нижняя граница инженерной величины	REAL	-3.4E+38	Значение нижней границы инженерной величины
9	Верхняя граница инженерной величины	REAL	+3.4E+38	Значение верхней границы инженерной величины
10	Коэффициент K0_mA	REAL	устанавливается при калибровке	Коэффициент k_0 преобразования кода АЦП в ток (от 0 до 20 мА / от 4 до 20 мА)
11	Коэффициент K1_mA	REAL	устанавливается при калибровке	Коэффициент k_1 преобразования кода АЦП в ток (от 0 – 20 мА / от 4 – 20 мА)
12	Коэффициент K0_10_10V	REAL	устанавливается при калибровке	Коэффициент k_0 преобразования кода АЦП в напряжение для канала +/-10 В
13	Коэффициент K1_10_10V	REAL	устанавливается при калибровке	Коэффициент k_1 преобразования кода АЦП в напряжение для канала +/-10 В
14	Коэффициент K0_0_10V	REAL	устанавливается при калибровке	Коэффициент k_0 преобразования кода АЦП в напряжение для канала 0 – 10 В
15	Коэффициент K1_0_10V	REAL	устанавливается при калибровке	Коэффициент k_1 преобразования кода АЦП в напряжение для канала 0 – 10 В
16	Коэффициент K0_5_5V	REAL	устанавливается при калибровке	Коэффициент k_0 преобразования кода АЦП в напряжение для канала +/-5 В
17	Коэффициент K1_5_5V	REAL	устанавливается при калибровке	Коэффициент k_1 преобразования кода АЦП в напряжение для канала +/-5 В
18	Коэффициент K0_R	REAL	устанавливается при калибровке	Коэффициент k_0 преобразования кода АЦП в сопротивление
19	Коэффициент K1_R	REAL	устанавливается при калибровке	Коэффициент k_1 преобразования кода АЦП в сопротивление
20	Коэффициент K0_TC	REAL	устанавливается при калибровке	Коэффициент k_0 преобразования кода АЦП в напряжение термопары
21	Коэффициент K1_TC	REAL	устанавливается при калибровке	Коэффициент k_1 преобразования кода АЦП в напряжение термопары
22	Коэффициент K0_mB	REAL	устанавливается при калибровке	Коэффициент k_0 преобразования кода АЦП в биполярное напряжение, мВ
23	Коэффициент K1_mB	REAL	устанавливается при калибровке	Коэффициент k_1 преобразования кода АЦП в биполярное напряжение, мВ
24	Датчик термокомпенсации	BYTE	0	Датчик термокомпенсации температуры «холодного» спая: 0 – внутренний термодатчик, 1 – канал 1, тип RTD, 2 – канал 2, тип RTD,

№ п/п	Параметр	Тип данных	Значение по умолчанию	Описание
				3 – канал 3, тип RTD, 4 – канал 4, тип RTD, 5 – канал 5, тип RTD, 6 – канал 6, тип RTD, 7 – канал 7, тип RTD, 8 – канал 8, тип RTD
25	Предустановленное значение температуры холодного спая	REAL	0	Предустановленное значение температуры холодного спая
26	Источник температуры холодного спая	BYTE	0	Источник температуры холодного спая: 0 – канал термодатчика холодного спая, 1 – предустановленное значение, 2 – значение из прикладной программы
27	Тип канала	BYTE	3	Тип канала: 3 – термосопротивление, двух- / четырехпроводная схема подключения; 5 – термосопротивление, трехпроводная схема подключения; 6 – термопара; 7 – сопротивление, двух- / четырехпроводная схема подключения; 8 – сопротивление, трехпроводная схема подключения; 9 – от минус 400 до плюс 400 мВ
28	Тип ТС	BYTE	0	Материал, из которого изготовлен элемент термосопротивления: 0 – платина, 1 – медь, 2 – никель
29	Номинальное сопротивление ТС при 0С	UINT	50	Сопротивление элемента при температуре 0 градусов Цельсия (R0)
30	Температурный коэффициент ТС	BOOL	0	Коэффициент α : для платины: 0 – 0,00385, 1 – 0,00391. для меди: 0 – 0,00426, 1 – 0,00428. Для никеля игнорируется и всегда используется α равная 0,00617
31	Степень сглаживания	BYTE	13	Степень сглаживания (для каналов типа «Сопротивление», «Термосопротивление», «Термопара»): 8 – 1 (Низкая), (16,7 Гц – время измерения 120 мс), 9 – 2, (12,5 Гц – время измерения 160 мс), 10 – 3, (10,0 Гц – время измерения 200 мс), 11 – 4, (8,33 Гц – время измерения 240 мс), 12 – 5, (6,25 Гц – время измерения 320 мс), 13 – 6 (Высокая), (4,17 Гц – время измерения 480 мс)
32	Тип термопары	BYTE	0	Тип термопары: 0 – R, ТПП (платина – 13% родий/платина); 1 – S, ТПП (платина – 10% родий/платина); 2 – В, ТПР (платина – 30% родий/платина – 6% родий);

№ п/п	Параметр	Тип данных	Значение по умолчанию	Описание
				3 – J, ТЖК [железо/медь-никель (железо/константан)]; 4 – Т, ТМК [медь/медь-никель (медь/константан)]; 5 – Е, ТХКн [никель-хром/медь-никель (хромель/константан)]; 6 – К, ТХА [никель-хром/никель-алюминий (хромель/алюмель)]; 7 – N, ТНН [никель-хром-кремний/никель-кремний (нихросил/нисил)]; 8 – А (А-1, А-2, А-3), ТВР (вольфрам-рений/вольфрам-рений); 9 – L, ТХК (хромель/копель)
33	Тип канала	BYTE	0	Тип канала: 0 – от минус 10 до плюс 10 В; 1 – от 0 до плюс 10 В; 2 – от 4 до 20 мА; 4 – от 0 до 20 мА;
34	Тип канала	BYTE	0	Тип канала: 0 – от минус 10 до плюс 10 В; 1 – от 0 до плюс 10 В; 2 – от 4 до 20 мА; 4 – от 0 до 20 мА; 10 – от минус 5 до плюс 5 В; 11 – от 0 до 5 В
35	Тип канала	BYTE	2	Тип канала: 2 – от 4 до 20 мА
36	Тип канала	BYTE	2	Тип канала: 2 – от 4 до 20 мА; 4 – от 0 до 20 мА;
37	Частота дискретизации канала	BYTE	1	Частота дискретизации канала Fd [1, 2, 4, 5, 10, 20], кГц
38	Тип фильтра	BYTE	0	Тип фильтра модуля: – 0 – FIC; – 1 – SIC
39	Номер предустановленного пользовательского фильтра	BYTE	0	Номер дополнительного пользовательского фильтра [0-2] (по умолчанию 0 – пользовательский фильтр отключен)
40	Передавать «сырые данные»	BOOL	1	Передавать «сырые данные» (по умолчанию 1 – передача включена)

Таблица Г.14 - Регистры данных ввода-вывода модулей аналогового ввода

№ п/п	Тип данных	Назначение
Входные данные		
1	REAL	Статус питания: 0 бит – питание внутренней шины 1 в допуске; 1 бит – питание внутренней шины 2 в допуске
2	BYTE	Статус питания каналов: 0..7 биты – питание каналов 0..7 в допуске
3	REAL	Значение на канале внутреннего термодатчика
4	BYTE	Статусы канала внутреннего термодатчика
Канал N, где N – порядковый номер канала ([0...7] / [0...15])		
5	REAL	Значение на канале N (AI 08 242/342 - усредненное из массива)
6	BYTE	Статус канала N: 0 бит – бракование значения в канале по выбросу (для модулей AI 08 031, AI 08 131 – значение недоступно и статус всегда «0»). Начиная с версии 1.0.32.0 – добавлен статус «Обрыв канала», где 0 бит означает обрыв канала; для AI 08 242/342 – значение зарезервировано); 1 бит – выход сигнала за верхнюю границу измерения инженерной величины; 2 бит – выход сигнала за нижнюю границу измерения инженерной величины; 3 бит – выход сигнала за верхнюю границу измерения электрической величины; 4 бит – выход сигнала за нижнюю границу измерения электрической величины; 5 бит – недостоверность канала по выходу за верхнюю границу АЦП; 6 бит – недостоверность канала по выходу за нижнюю границу АЦП; 7 бит – аппаратная неисправность канала
Выходные данные		
7	REAL	Значение температуры холодного спая

Таблица Г.15 - Значение величины для выставления статуса (для версии СПО до 1.0.25.0)

	AI 08 051	AI 08 041	AI 08 051	AI 08 041	AI 08 051, AI 16 011	AI 08 041, AI 16 081
Тип канала	от – 10 до 10 В		от 0 до 10 В		от 4 до 20 мА	
Нижняя граница АЦП	≤ – 8191	≤ – 36044	Не устанавливается		< 0,5 мА (код зависит от коэффициентов калибровки)	
Верхняя граница АЦП	≥ 8191	≥ 36044	≥ 8191	≥ 36044	> 16383	> 72088
Нижняя граница эл.величины	≤ – 10 В		≤ 0 В		≤ 4 мА	

Верхняя граница эл.величины	$\geq 10 \text{ В}$	$\geq 20 \text{ мА}$
-----------------------------	---------------------	----------------------

Таблица Г.16 - Значение величины для выставления статуса (для версии СПО до 1.0.25.0)

	AI 08 051, AI 16 011	AI 08 041, AI 16 081	AI 08 031, AI 08 131	AI 08 031, AI 08 131
Тип канала	от 0 до 20 мА		от 1 до 450 Ом	от - 400 до +400 мВ
Нижняя граница АЦП	Не устанавливается		Не устанавливается	$\leq - 8388607$
Верхняя граница АЦП	> 16383	> 72088	≥ 16777215	≥ 8388607
Нижняя граница эл.величины	$\leq 0 \text{ мА}$		$\leq 1 \text{ Ом}$	$\leq - 400 \text{ мВ}$
Верхняя граница эл.величины	$\geq 20 \text{ мА}$		$\geq 450 \text{ Ом}$	$\geq 400 \text{ мВ}$

Модули аналогового вывода

Таблица Г.17 - Перечень параметров модулей аналогового вывода

	АО 08 011	АО 08 021	АО 08 031
Настраиваемые параметры (см. таблицу Г.18, № п/п)	1-9		1-8, 10-14
Входные данные (см. таблицу Г.19, № п/п)	1		
Выходные данные (см. таблицу Г.19, № п/п)	2		

Таблица Г.18 - Настраиваемые параметры модулей аналогового вывода каждого канала

№ п/п	Параметр	Тип данных	Значение по умолчанию	Описание
1	Маскирование	BOOL	0	Маскирование канала: 0 – канал не маскирован, 1 – канал замаскирован (не обрабатывается, не выдаются выходные значения)
2	Коэффициент K0	REAL	0.0	Коэффициент K ₀ преобразования инженерной величины в электрическую
3	Коэффициент K1	REAL	1.0	Коэффициент K ₁ преобразования инженерной величины в электрическую
4	Коэффициент K0_mA	REAL	ПЗУ	Коэффициент k ₀ преобразования электрической величины (ток от 0 до 20 мА) в код ЦАП
5	Коэффициент K1_mA	REAL	ПЗУ	Коэффициент k ₁ преобразования электрической величины (ток от 0 до 20 мА) в код ЦАП

№ п/п	Параметр	Тип данных	Значение по умолчанию	Описание
6	Таймаут ПАЗ (мс)	UDINT	0	Таймаут управления каналом при потере связи с модулем ЦП, мс. Диапазон [1 – 65535] (0 – бесконечность)
7	Предустановленное значение ПАЗ (эл.вел.)	REAL	0.0	Предустановленное значение канала при потере связи с модулем ЦП
8	Стратегия ПАЗ	BYTE	0	Состояние канала при потере связи с модулем ЦП: 0 – установить предустановленное значение; 1 – не изменять состояние
9	Тип канала	BYTE	2	Тип канала: 2 – от 4 до 20 мА; 3 – от 0 до 20 мА
10	Тип канала	BYTE	2	Тип канала: 0 – от минус 10 В до плюс 10 В; 1 – от 0 до плюс 10 В; 2 – от 4 до 20 мА; 3 – от 0 до 20 мА
11	Коэффициент K0_10_10V	REAL	ПЗУ	Коэффициент k ₀ преобразования электрической величины (напряжение от минус 10 до плюс 10 В) в код ЦАП
12	Коэффициент K1_10_10V	REAL	ПЗУ	Коэффициент k ₁ преобразования электрической величины (напряжение от минус 10 до плюс 10 В) в код ЦАП
13	Коэффициент K0_0_10V	REAL	ПЗУ	Коэффициент k ₀ преобразования электрической величины (напряжение 0 до плюс 10 В) в код ЦАП
14	Коэффициент K1_0_10V	REAL	ПЗУ	Коэффициент k ₁ преобразования электрической величины (напряжение 0 до плюс 10 В) в код ЦАП

Таблица Г.19 - Регистры данных ввода-вывода модулей аналогового вывода

№ п/п	Тип данных	Назначение
Входные данные		
1	WORD	Статус модуля: 0 бит – отсутствие внешнего питания (0 – питание есть, 1 – питания нет); 1...7 бит – резерв; 8...15 бит – обрыв на соответствующем канале от 1 до 8 (0 – обрыв отсутствует, 1 – обрыв есть), для токового выхода
Выходные данные		
Канал N, где N – порядковый номер канала ([0...7])		
2	REAL	Значение на канале N

Модули аналоговые комбинированные

Таблица Г.20 - Перечень параметров модуля AS 08 011

	AS 08 011	
	Аналоговый ввод	Аналоговый вывод
Настраечные параметры (см. таблицу Г.21, № п/п)	1–16	17–29
Входные данные (см. таблицу Г.22, № п/п)	1-3	–
Выходные данные (см. таблицу Г.22, № п/п)	–	4

Таблица Г.21 - Настраечные параметры модуля AS 08 011

№ п/п	Параметр	Тип данных	Значение по умолчанию	Описание
Входные каналы				
1	Маскирование	BOOL	0	Маскирование канала: 0 – канал не маскирован, 1 – канал замаскирован (не обрабатывается)
2	Коэффициент K ₀	REAL	0.0	Коэффициент K ₀ преобразования электрической величины в инженерную величину
3	Коэффициент K ₁	REAL	1.0	Коэффициент K ₁ преобразования электрической величины в инженерную величину
4	Тип передаваемой величины	BYTE	1	Тип передаваемой величины: 0 – коды АЦП; 1 – электрическая величина; 2 – инженерная величина
5	Коэффициент усреднения λ	REAL	0	Коэффициент усреднения λ в диапазоне значений [0...1], 0 – усреднение отключено
6	Максимальная скорость сигнала	REAL	3.4E+38	Максимальная скорость изменения инженерной величины за цикл опроса незамаскированных каналов модуля
7	Время нечувствительности	BYTE	100	Интервал времени в мс, по истечении которого происходит установка статуса бракования канала. По умолчанию равен 100 – статус бракования канала установится по истечении 100 мс
8	Нижняя граница инженерной величины	REAL	-3.4E+38	Значение нижней границы инженерной величины
9	Верхняя граница инженерной величины	REAL	+3.4E+38	Значение верхней границы инженерной величины
10	Коэффициент K ₀ _mA	REAL	устанавливается при калибровке	Коэффициент k ₀ преобразования кода АЦП в ток (от 0 до 20 мА / от 4 до 20 мА)

№ п/п	Параметр	Тип данных	Значение по умолчанию	Описание
11	Коэффициент K1_mA	REAL	устанавливается при калибровке	Коэффициент k_1 преобразования кода АЦП в ток (от 0 – 20 мА / от 4 – 20 мА)
12	Коэффициент K0_10_10V	REAL	устанавливается при калибровке	Коэффициент k_0 преобразования кода АЦП в напряжение для канала +/-10 В
13	Коэффициент K1_10_10V	REAL	устанавливается при калибровке	Коэффициент k_1 преобразования кода АЦП в напряжение для канала +/-10 В
14	Коэффициент K0_0_10V	REAL	устанавливается при калибровке	Коэффициент k_0 преобразования кода АЦП в напряжение для канала 0 – 10 В
15	Коэффициент K1_0_10V	REAL	устанавливается при калибровке	Коэффициент k_1 преобразования кода АЦП в напряжение для канала 0 – 10 В
16	Тип канала	BYTE	0	Тип канала: 0 – от минус 10 до плюс 10 В; 1 – от 0 до плюс 10 В; 2 – от 4 до 20 мА; 4 – от 0 до 20 мА;
Выходные каналы				
17	Маскирование	BOOL	0	Маскирование канала: 0 – канал не маскирован, 1 – канал замаскирован (не обрабатывается, не выдаются выходные значения)
18	Коэффициент K0	REAL	0.0	Коэффициент K_0 преобразования инженерной величины в электрическую
19	Коэффициент K1	REAL	1.0	Коэффициент K_1 преобразования инженерной величины в электрическую
20	Таймаут ПАЗ (мс)	UDINT	0	Таймаут управления каналом при потере связи с модулем ЦП, мс. Диапазон [1 – 65535] (0 – бесконечность)
21	Предустановленное значение ПАЗ (эл.вел.)	REAL	0.0	Предустановленное значение канала при потере связи с модулем ЦП
22	Стратегия ПАЗ	BYTE	0	Состояние канала при потере связи с модулем ЦП: 0 – установить предустановленное значение; 1 – не изменять состояние
23	Тип канала	BYTE	2	Тип канала: 2 – от 4 до 20 мА; 3 – от 0 до 20 мА
24	Коэффициент K0_mA	REAL	ПЗУ	Коэффициент k_0 преобразования электрической величины (ток от 0 до 20 мА) в код ЦАП
25	Коэффициент K1_mA	REAL	ПЗУ	Коэффициент k_1 преобразования электрической величины (ток от 0 до 20 мА) в код ЦАП
26	Коэффициент K0_10_10V	REAL	ПЗУ	Коэффициент k_0 преобразования электрической величины (напряжение от минус 10 до плюс 10 В) в код ЦАП

№ п/п	Параметр	Тип данных	Значение по умолчанию	Описание
27	Коэффициент K1_10_10V	REAL	ПЗУ	Коэффициент k_1 преобразования электрической величины (напряжение от минус 10 до плюс 10 В) в код ЦАП
28	Коэффициент K0_0_10V	REAL	ПЗУ	Коэффициент k_0 преобразования электрической величины (напряжение 0 до плюс 10 В) в код ЦАП
29	Коэффициент K1_0_10V	REAL	ПЗУ	Коэффициент k_1 преобразования электрической величины (напряжение 0 до плюс 10 В) в код ЦАП

Таблица Г.22 - Регистры данных ввода-вывода модуля AS 08 011

№ п/п	Тип данных	Назначение
Входные данные		
1	BYTE	Статус модуля: бит 0 – отсутствие внешнего питания (0 – питание есть, 1 – питания нет); бит 1 – обрыв на канале 1 (0 – обрыва нет, 1 – обрыв); бит 2 – обрыв на канале 2 (0 – обрыва нет, 1 – обрыв); биты 3...7 – зарезервировано
Канал N, где N – порядковый номер канала ([0...5])		
2	REAL	Значение на канале N
3	BYTE	Статус канала N: 0 бит – бракование значения в канале по выбросу 1 бит – выход сигнала за верхнюю границу измерения инженерной величины; 2 бит – выход сигнала за нижнюю границу измерения инженерной величины; 3 бит – выход сигнала за верхнюю границу измерения электрической величины; 4 бит – выход сигнала за нижнюю границу измерения электрической величины; 5 бит – недостоверность канала по выходу за верхнюю границу АЦП; 6 бит – недостоверность канала по выходу за нижнюю границу АЦП; 7 бит – аппаратная неисправность канала
Выходные данные		
Канал N, где N – порядковый номер канала ([0,1])		
4	REAL	Значение на канале N

Таблица Г.23 - Значение величины для выставления статуса (для версии СПО до 1.0.25.0)

Тип канала	AS 08 011			
	от – 10 до 10 В	от 0 до 10 В	от 4 до 20 мА	от 0 до 20 мА
Нижняя граница АЦП	$\leq -9\ 730\ 816$	Не устанавливается	$< 0,5$ мА (код зависит от	Не устанавливается

			коэффициентов калибровки)	
Верхняя граница АЦП	$\geq 9\ 730\ 816$		$> 19\ 461\ 632$	
Нижняя граница эл.величины	$\leq -10\ В$	$\leq 0\ В$	$\leq 4\ мА$	$\leq 0\ мА$
Верхняя граница эл.величины	$\geq 10\ В$		$\geq 20\ мА$	

Модули счета импульсов

Таблица Г.24 – Перечень параметров модуля DA 03 011

	DA 03 011				
	Частотомер до 10 кГц	Частотомер до 500 кГц	Энкодер	СИКН	Автомат безопасности
Настраиваемые параметры (см. таблицу Г.26, № п/п)	1 – 3, 32-34	1 – 3	3 – 5	1 – 3, 6 – 8	1, 2, 3, 11 – 24, 28 – 31
Входные данные (см. таблицу Г.27, № п/п)	1 – 5	1, 3, 5	6 – 8	1,2,3,5,9	10–19
Выходные данные (см. таблицу Г.27, № п/п)	20 – 22	20	20, 23	20, 22, 24	20

Таблица Г.25 – Перечень параметров модуля DA 03 021

	DA 03 021				
	Частотомер до 10 кГц	Частотомер до 500 кГц	Энкодер	СИКН	Автомат безопасности
Настраиваемые параметры (см. таблицу Г.26, № п/п)	1, 2, 10, 32-34	1, 2	4, 5	1, 2, 6 – 8	1, 2, 9 – 31
Входные данные (см. таблицу Г.27, № п/п)	1 – 5	1, 3, 5	6 – 8	1,2,3,5,9	10–19
Выходные данные (см. таблицу Г.27, № п/п)	20 – 22	20	20, 23	20, 22, 24	20

Таблица Г.26 - Настраиваемые параметры модулей DA 03 011, DA 03 021

№ п/п	Параметр	Тип данных	Значение по умолчанию	Описание
1	Маскирование канала (1...3)	BOOL	0	Маскирование канала: 0 – канал не маскирован, 1 – канал замаскирован (не обрабатывается, не выдаются выходные значения)
2	Калибровочный коэффициент	REAL	ПЗУ [0.9 – 1.1]	Калибровочный коэффициент для расчета частоты
3	Верхняя граница канала (1...3)	BYTE	4	Верхний порог срабатывания канала [В]. Диапазон [4-18]
4	Дискретность счетчика	FLOAT	1	Дискретность счетчика: X1 – только по передним фронтам линии А, X2 – только по передним и задним фронтам линии А, X4 – по передним и задним фронтам линии А и линии В
5	Направление вращения	UINT	0	Направление положительного вращения: 0 – (CW) по часовой, 1 – (CCW) против часовой

№ п/п	Параметр	Тип данных	Значение по умолчанию	Описание
6	Время нечувствительности	UINT	0	Время нечувствительности при формировании событий, мс
7	Формирование события дискретного входа (1...6)	BYTE	0	Тип формирования события дискретного входа (1...6): 0 – отключено; 1 – по фронту; 2 – по спаду
8	Время усреднения канала (1...3), мс	UINT	0	Канал 1. Время усреднения, мс. Диапазон [0 – 65535]. Исходя из времени усреднения, производится расчет количества импульсов для усреднения [N] по формуле: $N = \frac{t_{\text{уср}}}{T},$ где $t_{\text{уср}}$ – время усреднения, мс, T – период измеряемой частоты, мс, при этом N должно быть в диапазоне [1:240]. Если в ходе расчета N получается меньше 1 или более 240, то значение приравнивается границе. На рассчитанном интервале импульсов происходит определение среднего значения периода, в итоге используемого для расчета измеряемой частоты
9	Канал коммутации	BYTE	0	Канал для коммутации внутреннего генератора частоты (0 – никакой)
10	Частота внутреннего генератора	UINT	0	Частота внутреннего генератора. Диапазон [0-10000]
11	Назначение дискретного входа (1...6)	BYTE	0	Управление дискретными входами. Возможные значения: 0 – произвольный контроль, 1 – обратный контроль включения реле защиты, 2 – наличие питания цепей защиты

№ п/п	Параметр	Тип данных	Значение по умолчанию	Описание
12	Назначение дискретного выхода (1...6)	BYTE	0	Управление дискретными выходами. Возможные значения: 0 – произвольное управление, 1 – срабатывание защиты, 2 – включение/выключение реле защиты, 3 – повышенная частота, 4 – неисправность (каналов измерения частоты либо цепей защиты)
13	Назначение частотного входа (1...3)	BYTE	0	Управление частотными входами. Возможные значения: 0 – произвольное измерение, 1 – защитное измерение
14	Команда	UINT	0	Команда (числовая кодировка). Диапазон [0 – 7]. Возможные значения: 0 – нет, 1 – включить режим ТЕСТ1, 2 – включить режим ТЕСТ2, 3 – сброс срабатывания защиты. Сбрасываются значения «Скорость вращения при срабатывании защиты» и «Угловое ускорение ротора при срабатывании защиты», 4 – сброс ошибок диагностики, 5 – прервать запущенный ТЕСТ1 или ТЕСТ2
15	Кол-во импульсов входного сигнала для расчета скорости вращения ротора, Нимп	WORD	1	На указанном интервале импульсов происходит определение среднего значения периода, впоследствии используемого для расчета измеряемой частоты. Диапазон [1:240]
16	Максимально возможная достоверная скорость вращения ротора, об/мин	WORD	4000	Максимально возможная скорость вращения ротора, об/мин. Диапазон [0,00 – 8000,00]
17	Максимально возможное достоверное ускорение, за период измерения, (об/мин)/с	WORD	200	Максимально возможное изменение скорости за период, (об/мин)/с. Диапазон [0,00 – 8000,00]
18	Число зубьев мерительной шестерни, шт.	WORD	60	Число зубьев мерительной шестерни. Диапазон [1 – 120]
19	Уставка срабатывания защиты при нулевом угловом ускорении ротора, об/мин	WORD	3300	Уставка срабатывания защиты при нулевом угловом ускорении ротора, об/мин. Диапазон [0,00 – 8000,00]

№ п/п	Параметр	Тип данных	Значение по умолчанию	Описание
20	Коэффициент передачи ускорения	REAL	0,4	Вес ускорения в формуле, по которой определяется условие защиты. Диапазон [0 – 65535]
21	Минимально допустимая уставка срабатывания защиты, об/мин	WORD	3200	Частота вращения турбины, ниже которой срабатывание не произойдет ни при каком значении ускорения (допустимом), об/мин. Диапазон [0,00 – 8 000,00]
22	Гистерезис сигнала защиты, %	REAL	0,15	Гистерезис сигнала защиты, %. Диапазон [0 – 100]
23	Уставка повышенной скорости вращения ротора, об/мин	WORD	3150	Уставка повышенной скорости вращения ротора, об/мин. Диапазон [0 – 8 000]
24	Гистерезис сигнализации повышенной скорости вращения ротора, %	REAL	0,15	Гистерезис сигнализации повышенной скорости вращения ротора, %. Диапазон [0 – 100]
25	Начальная тестовая скорость вращения, об/мин	WORD	1	Начальная тестовая скорость вращения ротора, об/мин. Диапазон [0 – 8 000]
26	Конечная тестовая скорость вращения ротора, об/мин	WORD	3000	Конечная тестовая скорость вращения ротора, об/мин. Диапазон [0 – 8 000]
27	Тестовое угловое ускорение, (об/мин)/с	WORD	1	Тестовое угловое ускорение ротора, (об/мин)/с. Диапазон [0 – 654]
28	Минимальная длительность действия противоразгонной защиты, с	WORD	5	Длительность действия противоразгонной защиты, с. Диапазон [0 – 65 535]
29	Настройка выхода вкл/выкл реле защиты	BOOL	0	Возможные значения: 0 – при срабатывании защиты контакт DO размыкается, 1 – при срабатывании защиты контакт DO замыкается
30	Настройка выхода вкл/выкл реле защиты при недостов.сигналов скорости	BOOL	0	Возможные значения: 0 – только сигнал «Недостоверность», 1 – сигнал «Недостоверность» и срабатывание реле защиты
31	Период измерения ускорения, мс	BYTE	10	Период измерения ускорения, мс. Диапазон [1 – 250]
32	Количество импульсов для усреднения канала (1..3)	BYTE	1	На указанном интервале импульсов происходит определение среднего значения периода – T _{ср}

№ п/п	Параметр	Тип данных	Значение по умолчанию	Описание
33	Максимальное значение частоты, канала (1..3)	UINT	0	Максимальное значение частоты, ожидаемое на входе канала. Учитывается при определении периода следования импульсов для отсека помех с большой частотой. Диапазон: [1:10000]
34	Параметры фильтрации	BOOL	0	Использование параметров фильтрации: 0 – отключено, 1 – включено. Параметры фильтрации активируются при установке флажка

Таблица Г.27 - Регистры данных ввода-вывода модулей DA 03 011, DA 03 021

№ п/п	Тип данных	Назначение	Описание
Входные данные			
1	BYTE	Состояние входных дискретных каналов 0 – 5	
2	UDINT	Канал (1...3): значение счетчика импульсов	
3	REAL	Канал (1...3): частота	
4	USINT	Канал (1...3): счетчик переполнения счетчика импульсов	Изменяет свое значение каждый раз, когда происходит переполнение счетчика импульсов
5	BOOL	Канал (1...3): признак достоверности показаний	Признак выставляется при выходе частоты сигнала за 10 кГц и при браковании сигнала после режекторного фильтра. Фильтр режекции убирает помехи, наведенные на входную частоту. Модуль определяет частоту входного сигнала (F), исходя из его периода (T): – $F = 1 / T$. Он работает с измеренными периодами, преобразуя частоты в длительности: – $T = 1 / F$ - период входного сигнала; – $T_{rej} = 1 / F_{rej}$ - минимально допустимый период сигнала. 1) Когда на вход модуля поступает сигнал с частотой F

№ п/п	Тип данных	Назначение	Описание
			<p>меньше уставки фильтра режекции (F_{rej}), фильтр режекции без изменения пропускает длительности периодов больше значения T_{rej} (когда $F < F_{rej}$, то $T > T_{rej}$).</p> <p>2) Когда приходит помеха, детектированная модулем, то период входного сигнала при этом делится на два периода T_1 и T_2 так, что $T_1 < T_{rej}$.</p>  <p>В этом случае начинает работать фильтр режекции</p>
6	BYTE	0-5: состояние входных дискретных каналов 0 – 5	01 – положительное, 00 – не известно, 10 – отрицательное
		6-7: направление движения	
7	DINT	Счетчик	Значение счетчика углового положения (по выходам А и В) в диапазоне [-2147483648: 2147483647]
8	INT	Счетчик оборотов	Значение счетчика нулевой (референтной) метки (по выходу Z) в диапазоне
9	BYTE	Флаги ошибок и готовности поверочного режима	Выставляются после окончания поверочного режима
10	REAL	Частота. Сигнал на входе (1...3)	имп/с (Гц)
11	REAL	Скорость. Скорость вращения ротора, измеренная по сигналу на входе (1...3)	об/мин
12	REAL	Ускорение. Угловое ускорение ротора, измеренное по сигналу на входе (1...3)	(об/мин)/с
13	BOOL	Признак недостоверности показаний. Недостоверность показаний скорости вращения и углового ускорения ротора, измеренных по сигналу на входе (1...3)	0 – Нет; 1 – Да
14	BYTE	Вход: дискретные. Байт состояния дискретных входов (битовая кодировка): Бит 0 – наличие сигнала на входе 1; ... Бит 5 – наличие сигнала на входе 6; Бит 6, 7 – не используются	0 – отключен; 1 – включен
15	BYTE	Состояние выходов. Обратный контроль состояния дискретных выходов (битовая кодировка)	0 – отключен; 1 – включен

№ п/п	Тип данных	Назначение	Описание
16	BYTE	Статусы модуля. Байт состояния модуля (битовая кодировка): Бит 0 – включен режим ТЕСТ 1; Бит 1 – включен режим ТЕСТ 2; Бит 2 – повышенная частота; Бит 3 – сработала защита (триггер); Бит 4 – неисправность (байт диагностики не равен 0)	0 – отключен; 1 – включен
17	BYTE	Статусы диагностики. Байт диагностики (битовая кодировка): Бит 0 – неисправно реле защиты (блинкер); Бит 1 – неисправность частотного входа датчика 1, назначенного для «Защитного измерения» канал 1 (блинкер); Бит 2 – неисправность частотного входа датчика 2, назначенного для «Защитного измерения» канал 2 (блинкер) (если используется два датчика); Бит 3 – низкая точность измерения частотного входа, назначенного для «Защитного измерения» (блинкер); Бит 4 – нет сигнала на входе датчика 1; Бит 5 – нет сигнала на входе датчика 2	0 – норма; 1 – неисправность
18	REAL	Скорость. Скорость на момент срабатывания защиты, ω з	об/мин
19	REAL	Ускорение. Угловое ускорение ротора на момент срабатывания защиты, ω 'з	(об/мин)/с
Выходные данные			
20	BYTE	Выход: дискреты. Состояние выходных дискретных каналов 0 – 5	
21	BYTE	Канал (1...3): количество импульсов для усреднения	На указанном интервале импульсов происходит определение среднего значения периода – Тер (формула расчета которого приведена выше (10), раздел «Модули счета импульсов»), впоследствии используемого для расчета измеряемой частоты. Количество импульсов (n) задаётся в диапазоне [1:240]
22	UINT	Канал (1...3): максимальное значение частоты, Гц	Максимальное значение частоты, ожидаемое на входе канала. Учитывается при определении периода следования импульсов для отсека помех с большой частотой
23	BYTE	Сброс счетчика и оборотов	
24	BYTE	Включение/отключение режима поверки	0 – поверка отключена, 1 – поверка включена

Модули коммуникационного процессора

Таблица Г.28 – Перечень параметров модулей коммуникационного процессора

	CP 04 011	CP 04 012	CP 02 021	CP 06 111	CP 01 031	CP 04 041
Настраиваемые параметры (см. таблицу Г.29, № п/п)	1 – 4	1 – 4	5, 6	7 – 19	20,21,22	–
Входные данные (см. таблицу Г.30, № п/п)	–	8	1	2 – 7	8,9	8,10
Выходные данные	–					

Таблица Г.29 - Настраиваемые параметры модулей коммуникационного процессора

№ п/п	Параметр	Тип данных	Значение по умолчанию	Описание
1	Скорость	UINT	9600	Скорость обмена (1200,2400,4800,9600,19200,38400, 57600,115200)
2	Количество бит данных	BYTE	8	Биты данных (5,6,7,8)
3	Четность	BYTE	0	Проверка четности: 0 – нет проверки (none – без бита четности), 1 – устанавливается при нечетности (even - проверка на нечетность), 2 – устанавливается при четности (odd – проверка на четность)
4	Кол-во стоп-бит	BYTE	0	Количество стоповых бит: 0 – 1, 2 – 2
5	MAC-адрес	BYTE [4]	0.0.0.0	MAC [0...3]
		BYTE [2]	0.0	MAC [4...5]
6	Широковещание	BYTE	0	Broadcast enable
7	Длительность блокировки порта x100 мс	BYTE	10	Длительность блокировки порта, значение кратно 100 мс. По умолчанию 1000 мс
8	Количество подряд потерянных пакетов до автоматической блокировки порта	BYTE	10	Количество потерянных пакетов данных шины RegulBus, необходимых для автоматической блокировки порта. По умолчанию 10 пакетов

№ п/п	Параметр	Тип данных	Значение по умолчанию	Описание
9	Количество попыток восстановить связь после автоматического блокирования порта	BYTE	5	Количество попыток восстановить связь после автоматической блокировки порта. По окончании попыток порт блокируется до ручной разблокировки пользователем
10	Закрывать внешний порт N	BOOL	0	Отключение внешнего порта N, где N = 1...6: 0 – порт работает по штатному алгоритму, 1 – порт закрыт (принудительно)
11	Включить ручную блокировку для портов 1 и 2	BOOL	0	Ручная блокировка сегмента сети: 0 – работа по штатному алгоритму блокировки, 1 – сегмент сети заблокирован вручную
12	Включить ручную блокировку для портов 3 и 4	BOOL	0	Ручная блокировка сегмента сети: 0 – работа по штатному алгоритму блокировки, 1 – сегмент сети заблокирован вручную
13	Включить ручную блокировку для портов 5 и 6	BOOL	0	Ручная блокировка сегмента сети: 0 – работа по штатному алгоритму блокировки, 1 – сегмент сети заблокирован вручную
14	Отключить автоматическую блокировку для портов 1 и 2	BOOL	0	Отключить блокировщик: 0 – работа по штатному алгоритму блокировки, 1 – алгоритм блокировки отключен
15	Отключить автоматическую блокировку для портов 3 и 4	BOOL	0	Отключить блокировщик: 0 – работа по штатному алгоритму блокировки, 1 – алгоритм блокировки отключен
16	Отключить автоматическую блокировку для портов 5 и 6	BOOL	0	Отключить блокировщик: 0 – работа по штатному алгоритму блокировки, 1 – алгоритм блокировки отключен
17	Сбросить блокировку для портов 1 и 2	BOOL	0	Сброс блокировщика: 0 – работа по штатному алгоритму блокировки, 1 – сброс блокировщика

№ п/п	Параметр	Тип данных	Значение по умолчанию	Описание
18	Сбросить блокировку для портов 3 и 4	BOOL	0	Сброс блокировщика: 0 – работа по штатному алгоритму блокировки, 1 – сброс блокировщика
19	Сбросить блокировку для портов 5 и 6	BOOL	0	Сброс блокировщика: 0 – работа по штатному алгоритму блокировки, 1 – сброс блокировщика
20	Расширенная диагностика	BOOL	0	Расширенная диагностика от profibus устройств: 0 - выключено 1 - включено
21	Макс.задержка асинхронной передачи	UINT	10000	Максимально допустимое время, в течение которого ведомые устройства должны сформировать ответ на асинхронный запрос, по истечении данного времени осуществляется повтор запроса, количество повторов - 5, по исчерпанию количества повторов выставляется ошибка асинхронного запроса
22	Влияние на ошибку шины	BOOL	0	можно принудительно включить/отключить формирование ошибки (HwError) для модуля CP, в случае выхода из строя одного из опрашиваемых ведомых устройств модулем. По умолчанию (флажок отсутствует) неисправное ведомое устройство не влияет на формирование ошибки модуля CP и передачи ее по шине данных

Таблица Г.30 - Регистры данных ввода-вывода модулей коммуникационного процессора

№ п/п	Тип данных	Назначение
Входные данные		
1	BYTE	Link Status 0 бит: Port 1; 1 бит: Port 2
2	BYTE	Состояние соединения (Port Link Status) 0 – 5 бит: Port 1...Port 6
3	BYTE	Режим (вход/выход) (Port Mode) 0 – 5 бит: Port 1...Port 6
4	BYTE	Состояние (открыт/закрыт) (Port Status) 0 – 5 бит: Port 1...Port 6

№ п/п	Тип данных	Назначение
5	BYTE	Состояние блокировки блока 1 (ECBC1 Status) 0 бит – сегмент сети временно заблокирован (снимается по таймауту); 1 бит – сегмент сети заблокирован окончательно; 2 бит – сегмент сети заблокирован вручную; 3 бит – блокировщик включен
6	BYTE	Состояние блокировки блока 2 (ECBC2 Status) 0 бит – сегмент сети временно заблокирован (снимается по таймауту); 1 бит – сегмент сети заблокирован окончательно; 2 бит – сегмент сети заблокирован вручную; 3 бит – блокировщик включен
7	BYTE	Состояние блокировки блока 3 (ECBC3 Status) 0 бит – сегмент сети временно заблокирован (снимается по таймауту); 1 бит – сегмент сети заблокирован окончательно; 2 бит – сегмент сети заблокирован вручную; 3 бит – блокировщик включен
8	BYTE	Статус питания: 0 бит – питание внутренней шины 1 в допуске; 1 бит – питание внутренней шины 2 в допуске
9	BYTE	Reliability флаг, определяющий достоверность входных данных всех подчиненных устройств, при работе в резервированной системе, выставляется драйвером RegulBus
10	BYTE	Статус каналов: 0 бит - питание канала 1; 1 бит - питание канала 2; 2 бит - питание канала 3; 3 бит - питание канала 4; 4 бит - неисправность канала 1; 5 бит - неисправность канала 2; 6 бит - неисправность канала 3; 7 бит - неисправность канала 4

Модули источника питания

Таблица Г.31 – Перечень параметров модулей источника питания

	PO 08 041	PP 00 051
Настраиваемые параметры (см. таблицу Г.32, № п/п)	1	–
Входные данные (см. таблицу Г.33, № п/п)	9 – 11	1 – 8
Выходные данные	–	

Таблица Г.32 - Настраиваемые параметры модулей источника питания

№ п/п	Параметр	Тип данных	Значение по умолчанию	Описание
1	Маскирование	BOOL	0	Маскирование канала: 0 – канал не маскирован, 1 – канал замаскирован (не обрабатывается, не выдаются выходные значения)

Таблица Г.33 - Регистры данных ввода-вывода модулей источника питания

№ п/п	Тип данных	Назначение
Входные данные		
1	REAL	Входное напряжение [В]
2	REAL	Напряжение на шине 1 [В]
3	REAL	Напряжение на шине 2 [В]
4	REAL	Ток потребления по шине 1 [мА]
5	REAL	Ток потребления по шине 2 [мА]
6	REAL	Температура модуля [°С]
7	BYTE	Положение ключа переключения шины питания. Варианты значений: 0 – все шины питания отключены; 1 – включена первая шина питания; 2 – включена вторая шина питания; 3 – подключены обе шины питания
8	BYTE	Статус срабатывания предохранителя: 0 бит – на шине 1; 1 бит – на шине 2
9	BYTE	Статус внутреннего питания: 0 бит – питание с внутренней шины 1; 1 бит – питание с внутренней шины 2
10	BYTE	Статус внешнего питания: 0 бит – питание с внешней шины 1 в допуске (ОК); 1 бит – низкое напряжение на внешней шине 1; 2 бит – высокое напряжение на внешней шине 1; 3 бит – питание с внешней шины 2 в допуске (ОК);

№ п/п	Тип данных	Назначение
		4 бит – низкое напряжение на внешней шине 2; 5 бит – высокое напряжение на внешней шине 2
Канал N, где N – порядковый номер канала вывода		
11	BYTE	Статус канала N: 0 бит – ошибка; 1 бит – низкое напряжение; 2 бит – высокое напряжение

Модули центрального процессора (III тип)

Таблица Г.34 – Перечень параметров модулей центрального процессора

	CU 00 151	CU 00 161	CU 00 171	CU 00 181
Входные данные (см. таблицу Г.35, № п/п)	1			
Выходные данные	–			

Таблица Г.35 - Регистры данных ввода-вывода модулей центрального процессора

№ п/п	Тип данных	Назначение
Входные данные		
1	BYTE	Link Status 0 бит: Линк Port 1; 1 бит: Линк Port 2; 3 бит: Линк Port 3; 4 бит: Линк Port 4

Блоки расширения центрального процессора

Таблица Г.36 – Перечень параметров блоков расширения центрального процессора

	EU 04 021, EU 04 031
Входные данные (см. таблицу Г.37, № п/п)	1
Выходные данные	–

Таблица Г.37 - Регистры данных ввода-вывода блоков расширения центрального процессора

№ п/п	Тип данных	Назначение
Входные данные		
1	BYTE	Link Status 0 бит: Линк Port 1; 1 бит: Линк Port 2; 3 бит: Линк Port 3; 4 бит: Линк Port 4